

OXI

Design Engineering
STUDIO SI C.S.R. LAS MOBILI

Conforme al DLGS 81/2008 (già 626/'94)
apply to RULE 81/2008 (626/'94)

IMPORTANTE / it's very important



Certif. n°07-08/2019

SULL'ORDINE INDICARE SEMPRE IL CODICE COMPLETO A 9 CIFRE
always indicate on the order the complete 9-digit code

ESEMPIO: PER ORDINARE 1 SCRIVANIA **ART.045** NOCE PAVIA INDICARE IL CODICE =
example: to order 1 DESK **ART.045** PAVIA WALNUT indicate the code =

	148	045	166
DECODIFICA decoding	MODELLO model	ARTICOLO art.cdc.	CODICE FINITURA (*) finish code (*)

In vigore dal:
Valid from:
01/01/2018
Valido fino a nuova emissione
Valid until new emission

CERTIFICAZIONI DISPONIBILI / available certifications		
MATERIALI E FINITURE / materials and finishes		
NORMA DI RIFERIMENTO standard norms	DESCRIZIONE NORMA	norm descriptions
Conformità DM 03/09/2001	Reazione al fuoco. Dichiarazione di conformità al DM 26/06/1984 modificato da DM 03/09/2001.	Reaction to fire. Declaration of conformity to the MD 26/06/1984 modified by MD 03/09/2001.
UNI EN 12720:1997	Resistenza ai liquidi freddi.	Cold liquids resistance.
UNI EN 12722:1997	Resistenza al calore secco.	Dry heat resistance.
UNI EN 13722:2004	Riflessione speculare della superficie	Measurement of specular gloss of the surface.
UNI EN ISO 12460-3:2015	Rilascio di formaldeide. Gas analisi, prova singola.	Formaldehyde release.
UNI 10460:1995	Determinazione della resistenza dei bordi all'acqua.	Water resistance of the edges.
UNI 8941-2:1987	Colorimetria. Determinazione strumentale del colore.	Colourimetry. Test for the determination of the colour.
UNI 9115:1987	Comportamento delle superfici all'usura per abrasione. Abrasione Taber.	Taber abrasion. Test for abrasion resistance of the surfaces.
UNI 9240:1987	Determinazione dell'adesione delle finiture al supporto mediante prova di strappo.	Determination of finishes adhesion to the support proved by stripping test.
UNI 9242:1987 + UNI 9242:1987/A1/98	Determinazione della resistenza dei bordi al calore.	Determination of heat resistance of the edges.
UNI 9300:1988 + FA 276:1989	Determinazione della tendenza della superficie a ritenere lo sporco.	Test for surfaces tendency to retain dirt.
UNI EN 15187:2007	Valutazione degli effetti dell'esposizione alla luce.	Evaluation of the effects of the exposure to the light.
UNI 9428:1989	Prove sulle finiture delle superfici. Determinazione della resistenza alla graffiatura.	Test for scratch resistance of the surfaces.
UNI 9429:1989	Determinazione della resistenza delle superfici agli sbalzi di temperatura.	Test for thermal endurance of the surfaces.
UNI EN 12721:2009	Valutazione della resistenza delle superfici al calore umido.	Test for the determination of damp heat resistance.
ASTM D 3363:2005	Prova di durezza molla e/o matita.	Hardness test to pencil.
EN ISO 1520:1995	Imbutitura statica.	Static drawing test.
UNI 8901:1986	Resistenza all'urto.	Impact resistance.
UNI 9115:1987	Comportamento delle superfici all'usura per abrasione. Abrasione Taber.	Taber abrasion. Test for abrasion resistance of the surfaces.
UNI 9427:1989	Determinazione della resistenza delle superfici alla luce.	Test for light resistance of the surfaces.
UNI 9428:1989	Prove sulle finiture delle superfici. Determinazione della resistenza alla graffiatura.	Test for scratch resistance of the surfaces.
UNI 9429:1989	Determinazione della resistenza delle superfici agli sbalzi di temperatura.	Test for thermal endurance.
UNI EN ISO 2409:1996	Adesione mediante quadrettatura.	Adhesion with checkering.
UNI EN ISO 2808:2007	Pitture e vernici. Determinazione dello spessore del film.	Paints and varnishes. Determination of the film thickness.
UNI EN ISO 9227:2006	Prove in nebbia salina.	Test for salt fog resistance.
SCRIVANIE, WORKSTATION E TAVOLI / desks, workstation and tables		
NORMA DI RIFERIMENTO standard norms	DESCRIZIONE NORMA	norm descriptions
Conformità D.LGS. 09/04/2008 nr.81	Dichiarazione di Conformità al D.LGS. 09/04/2008 nr.81 (ex 626).	Declaration of conformity to the italian rule D.LGS. 09/04/2008 nr.81 (ex 626).
UNI 8594:2004	Prova di flessione dei piani.	Test for flexural strength of the tops.
UNI 9086:1987	Prova di urto contro le gambe o i fianchi di sostegno.	Impact test against the legs or the support side panels.
UNI EN 527-1	Dimensioni.	Dimensions.
UNI EN 527-2:2003 Par. 3	Par. 3 Requisiti meccanici di sicurezza. Requisiti generali di progettazione.	Par. 3 Safety mechanics requirements. General requirements of the engineering
UNI EN 527-3:2003 Par. 5.1	Par. 5.1 Stabilità.	Par. 5.1 Stability.
UNI EN 527-3:2003 Par. 5.2	Par. 5.2 Resistenza sotto una forza verticale.	Par. 5.2 Resistance to vertical force.
UNI EN 527-3:2003 Par. 5.3	Par. 5.3 Resistenza sotto una forza orizzontale.	Par. 5.3 Resistance to horizontal force.
UNI EN 527-3:2003 Par. 5.4	Par. 5.4 Fatica sotto una forza orizzontale.	Par. 5.4 Endurance limit to horizontal force.
UNI EN 527-3:2003 Par. 5.5	Par. 5.5 Fatica sotto una forza verticale.	Par. 5.5 Endurance limit to vertical force.
UNI EN 527-3:2003 Par. 5.6	Par. 5.6 Prova di caduta.	Par. 5.6 Drop test.

ULTIMA REVISIONE: GENNAIO 2020
latest revision: JANUARY 2020

Per eventuali aggiornamenti più recenti
le **CERTIFICAZIONI** e i **LISTINI** sono disponibili su Internet:
For latest updatings
the **CERTIFICATIONS** and **PRICE LIST** are available on Internet:

- 1-  www.las.it
- 2- AREA RISERVATA RIVENDITORE
Dealer's private area
- 3- SCARICA DOCUMENTI IN FORMATO .PDF
Downloads .PDF files



	CARTELLA COLORI	6
	<i>colours samples card</i>	
	ABBINAMENTI COLORI	7
	<i>matching colours</i>	
	TIPOLOGIE SCRIVANIE	8
	<i>typology desks</i>	
	DIMENSIONI SCRIVANIE	9
	<i>dimensions of desks</i>	
OXI BASIC	SCRIVANIE BASAMENTO LEGNO	11
	<i>desks with panels base</i>	
	SCRIVANIE CON GAMBE METALLICHE A "T" SAGOMATE E TRAVE FISSA CANALIZZATA	12
	<i>desks with "T" shaped metal legs and fixed cable-way beam</i>	
	SCRIVANIE CON GAMBE A PONTE	13
	<i>desks with bridge legs</i>	
	WORKSTATION CON GAMBE A PONTE	14
	<i>workstation with bridge legs</i>	
	BENCH PROF.125,2 CON GAMBE A PONTE	15
	<i>bench depth 125,2 cms with bridge legs</i>	
	BENCH PROF.165,2 CON GAMBE A PONTE	15
	<i>bench depth 165,2 cms with bridge legs</i>	
	SOSTEGNI SOTTOPIANO PER SCRIVANIE	17
	<i>undertop stirrups for desks</i>	
OXI TREND	SCRIVANIE CON GAMBE METALLICHE A "T" SQUADRATE E TRAVE FISSA CANALIZZATA	19
	<i>desks with "T" squared metal legs and fixed cable-way beam</i>	
	SCRIVANIE CON GAMBE A PONTE TRAPEZOIDALI	20
	<i>desks with trapezoid bridge legs</i>	
	WORKSTATION CON GAMBE A PONTE TRAPEZOIDALI	21
	<i>workstation with trapezoid bridge legs</i>	
	BENCH PROF. CM 165,2 CON TOP ACCESS A RIBALTA	22
	<i>bench depth 165,2 cms with top access tip-up door</i>	
	COMBY MONO-FACCIALI	23
	<i>single-side COMBY</i>	
	COMBY BI-FACCIALI	23
	<i>double-side COMBY</i>	
	CANALINE PER COMBY	24
	<i>cable tray for comby</i>	
	LIBRERIE PER ESTENSIONE COMBY	24
	<i>bookcases for extension comby</i>	
	STAFFE PER SCRIVANIE PROF. CM 60 SU COMBY	25
	<i>fixing stirrups for desks depth 60 cms on comby</i>	
	SCRIVANIE PER COMBY	26
	<i>desks for COMBY</i>	
	BENCH PROF. CM 125,2 PER COMBY	28
	<i>bench depth 125,2 cms for COMBY</i>	
	BENCH PROF. CM 165,2 PER COMBY	28
	<i>bench depth 165,2 cms for COMBY</i>	
	SOSTEGNI SOTTOPIANO PER SCRIVANIE	30
	<i>undertop stirrups for desks</i>	

N.B.: CASSETTIERE SU RUOTE, ALTRE TIPOLOGIE DI MOBILI CONTENITORI, LOCKERS E LIBRERIE A SPALLA UNICA SONO INSERITI NEL CAPITOLO "CONTENITORI UNIVERSALI EVO"

PLEASE NOTE: you can find pedestal on wheels, other cabinet models, lockers and bookcases with shared side panel in the section "UNIVERSAL CABINETS EVO"

ELEMENTI COMUNI shared elements	CASSETTIERE-BASI O LATERALI PER SCRIVANIE	32
	<i>base or lateral pedestals for desks</i>	
	STAFFA PER CASSETTIERA-BASE	33
	<i>stirrup for base pedestals</i>	
	MOBILI LATERALI PER SCRIVANIE E WORKSTATION PROF. CM 60	34
	<i>side cabinets for desks and workstation depth 60 cms</i>	
	MOBILI LATERALI PER SCRIVANIE E WORKSTATION PROF. CM 80	35
	<i>side cabinets for desks and workstation depth 80 cms</i>	
	PANNELLI FRONTALI PER BENCH (CON O SENZA COMBY)	36
	<i>front panels for bench (with or without COMBY)</i>	
	PANNELLI FRONTALI PER SCRIVANIE	37
	<i>front panels for desks</i>	
	KIT RIVESTIMENTO PER PANNELLI FRONTALI SCRIVANIE	37
	<i>upholstered sound-proofing cover kit for front panel for desks</i>	
	SCHIENE PER SCRIVANIE CON BASAMENTI METALLICI	39
	<i>modesty panels for desks with metal base</i>	
	PIANI SCRIVANIE PROF. CM 60	40
	<i>desk tops depth 60 cms</i>	
	PIANI SCRIVANIE PROF. CM 80 E WORKSTATION	41
	<i>desk tops depth 80 cms and workstation</i>	
	ESTENSIONI CON VENATURA TRASVERSALE	41
	<i>extensions with transversal wood veining</i>	
	PENISOLA E ANGOLO DI RACCORDO	42
	<i>terminal and joining segment</i>	
	KIT ELETTTRIFICAZIONE tipo K1 (BACHMANN)	43
	<i>electrification kit type K1 (by Bachmann)</i>	
	KIT ELETTTRIFICAZIONE tipo K2 (BACHMANN)	43
	<i>electrification kit type K2 (by Bachmann)</i>	
	MODULI PERSONALIZZABILI (BACHMANN)	43
	<i>customizable modules (by Bachmann)</i>	
	KIT ELETTTRIFICAZIONE TIPO Y3	44
	<i>electrification kit type Y3</i>	
	SCHEMA DI UTILIZZO KIT ELETTTRIFICAZIONE	44
	<i>scheme of use electrification kit</i>	
	PARETINE MONO-PANNELLO H.109,3	47
	<i>single element panels H.109,3 cms</i>	
	PARETINE MONO-PANNELLO H.135	47
	<i>single element panels H.135 cms</i>	
	PARETINE MONO-PANNELLO H.160	48
	<i>single element panels H.160 cms</i>	
	MONTANTI RACCORDO PER PARETINE	48
	<i>uprights for panel system</i>	
	PROFILO TERMINALE PER PARETINA (OPTIONAL)	49
	<i>terminal profile for partition panel (OPTIONAL)</i>	
	CANALI PORTACAVI PER PARETINA	49
	<i>cable trays for partition panel</i>	
	SOSTEGNI PER PIANI INTEGRABILI SU PARETINE	50
	<i>supports for tops connectable to partitions</i>	
	ACCESSORI PER PARETINE	51
	<i>accessories for partition panels</i>	
	TAVOLI RIUNIONE	53
	<i>meeting table</i>	
	MAGGIORAZIONI PER TAGLI A MISURA (RIDUZIONI DIMENSIONALI)	54
	<i>PRICE INCREASE FOR CUTS TO SIZE (SIZES REDUCTION)</i>	
	DESCRIZIONE TECNICA	55
	TECHNICAL DESCRIPTIONS	58
	INDICE DEI CODICI	61
	<i>codes index</i>	

CARTELLA COLORI
colours samples card



COD. 01
ARGENTO GOLF | GOLF SILVER



COD. 06
NOCE PAVIA | PAVIA WALNUT



COD. 44
STONE GREY | STONE GREY



COD. 03
ROVERE | OAK



COD. 42
GRIGIO | GREY



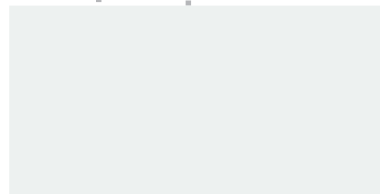
COD. 69
BIANCO BR. | BR. WHITE

STRUTTURE METALLICHE PER OXI TREND
OXI TREND METALLIC STRUCTURES

STRUTTURE METALLICHE PER OXI BASIC
OXI BASIC METALLIC STRUCTURES



COD. AR 02
ARGENTO | SILVER



COD. BI 02 (RAL 9016)
BIANCO | WHITE



COD. SG 01
STONE GREY | STONE GREY

PIANI VETRO
GLASS DESKTOP



COD. 72
TORTORA | GREY BEIGE



COD. 79
BIANCO | WHITE

TESSUTI PER PANNELLI FONDO-ASSORBENTI
FABRICS FOR SOUND-PROOFING PANELS

Cat. D

STRETCH



100% Poliestere FR RICICLATO
Peso: 340 gr/m²
Martindale 50.000 cicli
Ignifugo classe 1

100% Polyester FR RECYCLED
Weight: 340 gr/m²
Martindale 50.000 turns
Fire-retardant class 1 (one)



589
TORTORA | GREY BEIGE



592
VERDE BOSCO | WOOD GREEN



593
AZZURO SKY | SKY BLUE



595
GIALLO FRESIA | FREESIA YELLOW



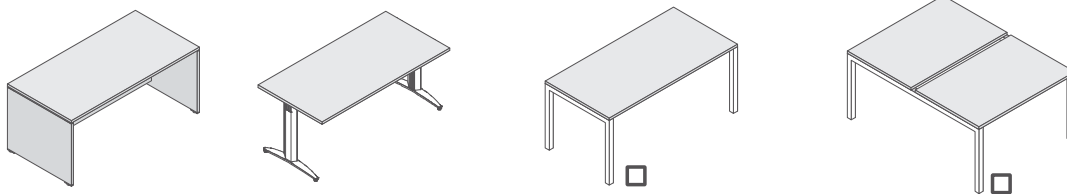
598
AMARANTO | AMARANTH

ABBINAMENTI COLORI matching colours		COLORI LEGNI wooden colours						COLORI VETRI glass colours		STRETCH (TESSUTO IGNIFUGO) STRETCH (fire-retardant fabric)					COLORI METALLI metal colours		
		ROVERE oak	NOCE PAVIA pavia walnut	GRIGIO grey	STONE GREY stone grey	BIANCO BR. br. white	ARGENTO GOLF golf silver	TORTORA grey beige	BIANCO white	TORTORA grey beige	VERDE BOSCO wood green	AZZURRO SKY sky blue	GIALLO FRESIA freesia yellow	AMARANTO amaranth	ARGENTO silver	BIANCO white	STONE GREY stone grey
COMPONENTI components		Cod. 03	Cod. 06	Cod. 42	Cod. 44	Cod. 69	Cod. 01	Cod. 72	Cod. 79	Cod. 589	Cod. 592	Cod. 593	Cod. 595	Cod. 598	AR 02	BI 02	SG 01
OXI BASIC SCRIVANIE, TAVOLO DA SALOTTO, TAVOLI RIUNIONE desks, coffee table, meeting tables	PIANO desktop	◇	◇	◇	◇	◇											
	FIANCHI LEGNO E SCHIENA side panels and back panel				◇	◇	◇										
OXI BASIC SCRIVANIE, BENCH E TAVOLI RIUNIONE CON STRUTTURA METALLICA desks, bench and meeting table with metal structure	PIANO desktop	◇	◇	◇	◇	◇											
	TRAVI beam													◇	◇		
	GAMBE legs													◇	◇		
OXI TREND BENCH FIANCHI LEGNO desks and coffee table	PIANO desktop	◇	◇		◇	◇											
	FIANCHI LEGNO E SCHIENA side panels and back panel				◇	◇											
OXI TREND SCRIVANIE CON STRUTTURA METALLICA desks with metal structure	PIANO desktop	◇	◇		◇	◇		◇	◇								
	TRAVI beam													◇	◇	◇	
	GAMBE legs													◇	◇	◇	
OXI TREND COMBY	PIANO desktop	◇	◇		◇	◇											
	STRUTTURA structure				◇	◇											
MODESTY PANEL	PANNELLO panel				◇	◇	◇										
	STAFFE stirrups													◇	◇	◇	
VASCHEE PASSACAVI cable trays														◇	◇	◇	
MOBILI PER SCRIVANIE CASSETTIERE-BASI base-pedestals undertop cabinet	TOP top	◇	◇	◇	◇	◇											
	FRONTALI fronts panel	◇	◇	◇	◇	◇											
	STRUTTURA structure				◇	◇	◇										
PANNELLI FRONTALI front panels	PANNELLO panel				◇	◇	◇										
	SUPPORTI supports													◇	◇	◇	
PARETINE partition panels				◇	◇	◇											
PANNELLI FONDOASSORBENTI sound-absorbing panels										◇	◇	◇	◇	◇			
ACCESSORI accessories															◇	◇	◇

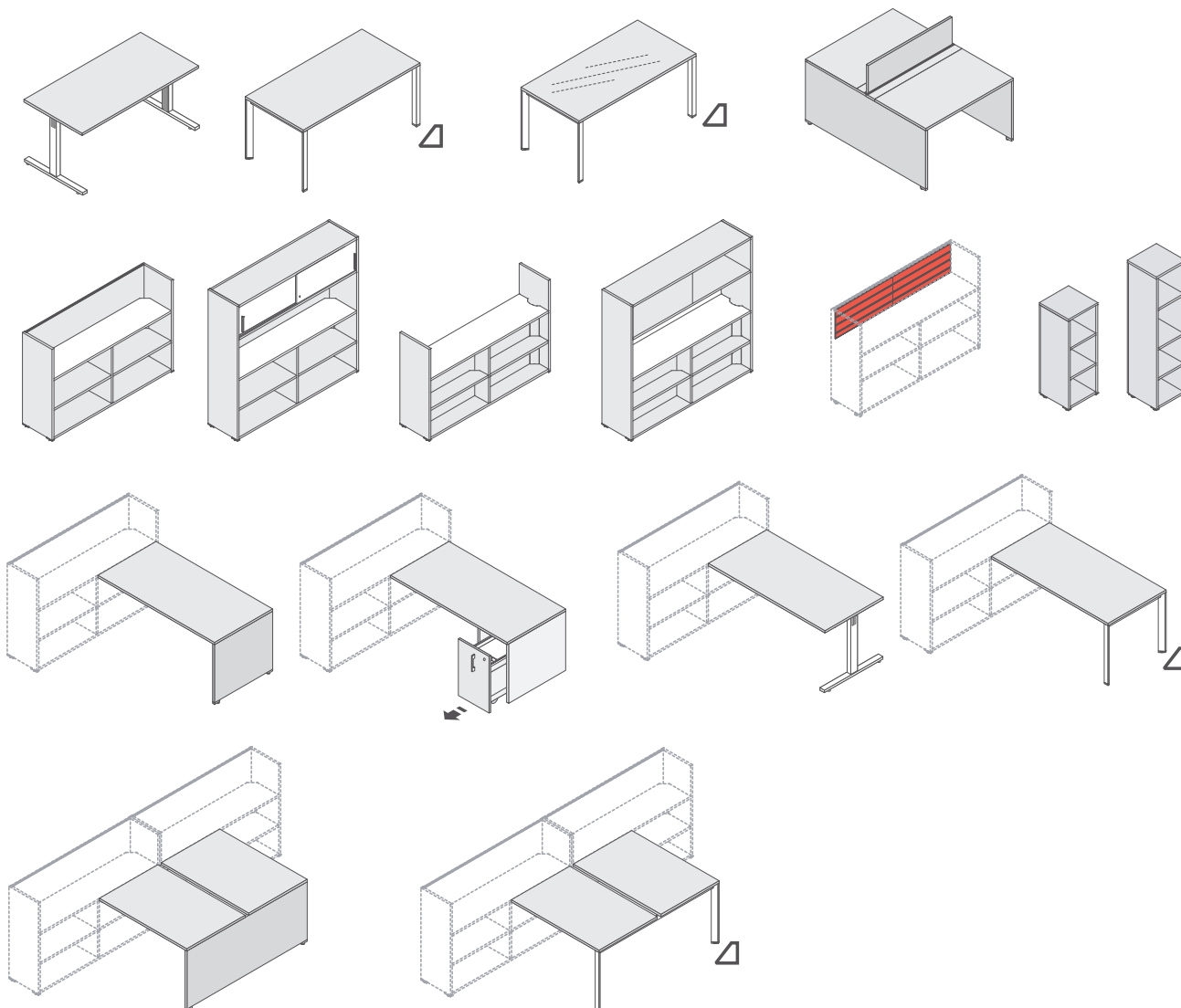
TIPOLOGIE SCRIVANIE

typology desks

OXI_BASIC



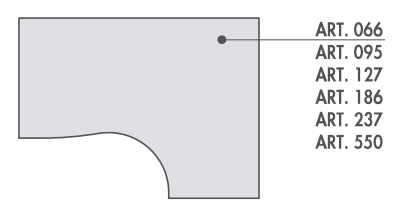
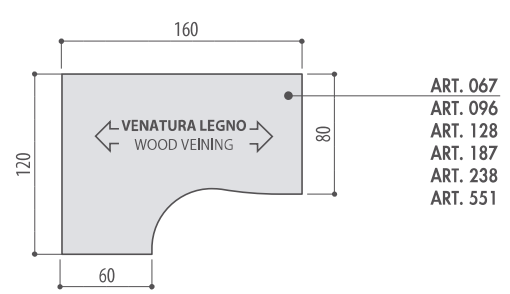
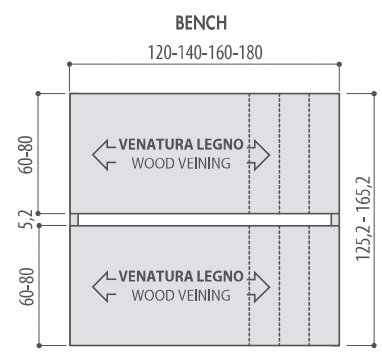
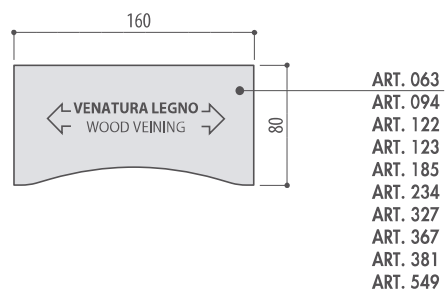
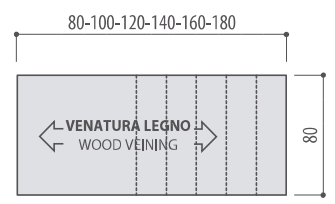
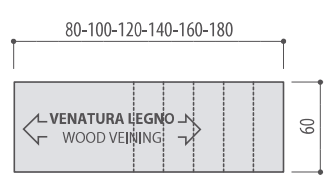
OXI_TREND



ELEMENTI COMUNI_shared elements

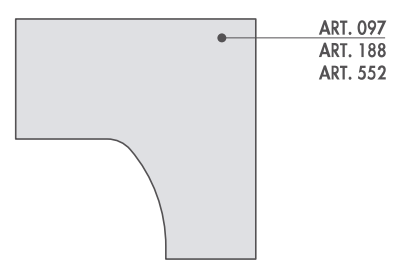
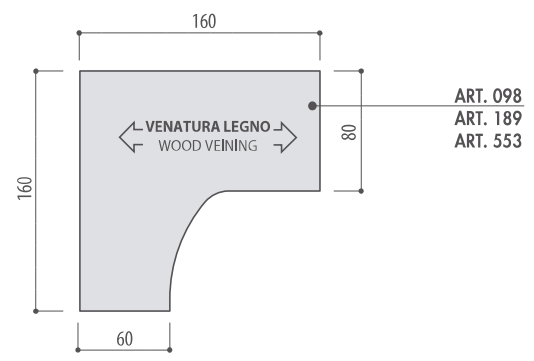
- CASSETTIERE E MOBILI PER SCRIVANIE
- PANNELLI FRONTALI E ACCESSORI
- MODESTY PANELS
- PIANI SCRIVANIE E WORKSTATION
- PENISOLA E ANGOLO DI RACCORDO
- PANNELLI PARETINA e ACCESSORI
- SOSTEGNI PER PARETINA
- TAVOLI RIUNIONE
- pedestals and cabinets for desks
- front panel and accessories
- modesty panels
- desk tops and workstation tops
- terminal and joinin segment
- partition panels and accessories
- supports for partition panels
- meeting tables

DIMENSIONI SCRIVANIE
dimensions of desks



CON RIDUZIONE A SX
 WITH LEFT REDUCTION

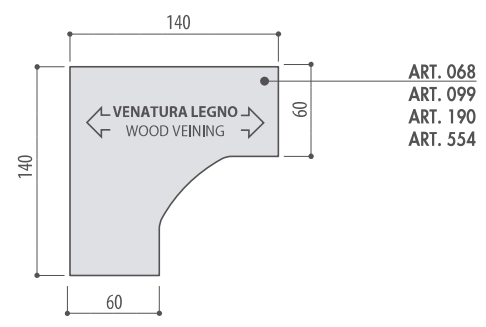
CON RIDUZIONE A DX
 WITH RIGHT REDUCTION



CON RIDUZIONE A SX
 WITH LEFT REDUCTION

CON RIDUZIONE A DX
 WITH RIGHT REDUCTION

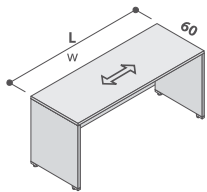
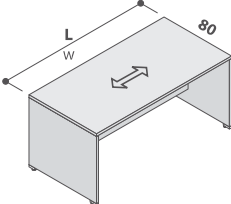
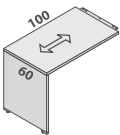
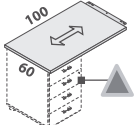
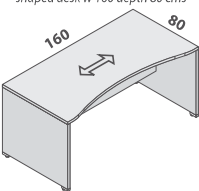
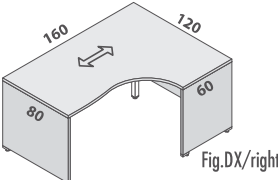
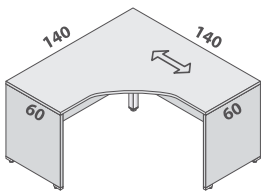
WORKSTATION SIMMETRICA
 SYMMETRICAL WORKSTATION



OXI_BASIC

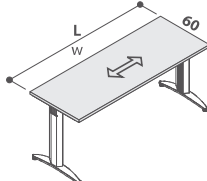
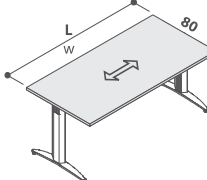
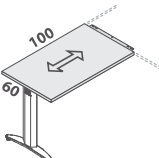
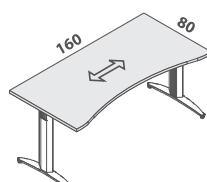
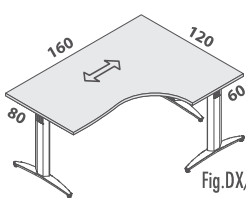
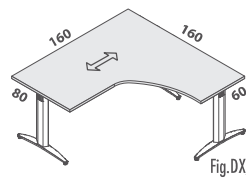
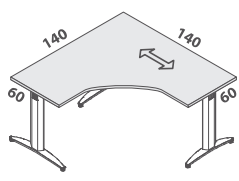
PIANI sp. 25mm
 tops thick. 25mm

SCRIVANIE BASAMENTO LEGNO
desks with panels base

DESCRIZIONE <i>description</i>	L w	CODICE code	KG	M ³	COLLI	PREZZO price	(*) CODICE FINITURA (*) finish code					
SCRIVANIE PROF. CM 60 <i>desks depth 60 cms</i>  L. x p.60 x H.73,6	L.80	148 031 (*)	27	0,066	3	€ 107,00						
	L.100	148 032 (*)	30	0,075	3	€ 118,00						
	L.120	148 033 (*)	33	0,082	3	€ 126,00						
	L.140	148 034 (*)	36	0,091	3	€ 136,00						
	L.160	148 035 (*)	39	0,099	3	€ 144,00						
	L.180	148 036 (*)	42	0,107	3	€ 162,00						
SCRIVANIE PROF. CM 80 <i>desks depth 80 cms</i>  L. x p.80 x H.73,6	L.80	148 041 (*)	32	0,080	3	€ 124,00						
	L.100	148 042 (*)	36	0,092	3	€ 134,00						
	L.120	148 043 (*)	40	0,102	3	€ 146,00						
	L.140	148 044 (*)	44	0,113	3	€ 159,00						
	L.160	148 045 (*)	48	0,124	3	€ 169,00						
	L.180	148 046 (*)	52	0,135	3	€ 180,00						
								(*)	PIANO	STRUTTURA	top	structure
								003	ROVERE	ARGENTO GOLF	oak	golf silver
							025	GRIGIO	ARGENTO GOLF	grey	golf silver	
							040	BIANCO BR.	ARGENTO GOLF	br. white	golf silver	
							066	NOCE PAVIA	ARGENTO GOLF	pavia walnut	golf silver	
							166	NOCE PAVIA	NOCE PAVIA	pavia walnut	pavia walnut	
							403	ROVERE	BIANCO BR.	oak	br. white	
							440	BIANCO BR.	BIANCO BR.	br. white	br. white	
							466	NOCE PAVIA	BIANCO BR.	pavia walnut	br. white	
							803	ROVERE	STONE GREY	oak	stone grey	
							844	STONE GREY	STONE GREY	stone grey	stone grey	
							866	NOCE PAVIA	STONE GREY	pavia walnut	stone grey	
ALLUNGO LATERALE DX O SX <i>right or left lateral extension</i>  L.100 x p.60 x H.73,6	L.100	148 061 (*)	21	0,053	4	€ 118,00						
	ALLUNGO LATERALE DX O SX PER CASSETTIERA-BASE <i>right or left lateral extension for base-pedestal</i>  L.100 x p.60 x H.2,5	L.100	148 062 (*)	13	0,032	2	€ 58,00					
DA COMPLETARE SEMPRE CON 1 CASSETTIERA-BASE ART. 396-397 (PAG.32) <i>always complete with 1 art. 396-397 (page 32)</i>							(*)	PIANO	top			
							166	NOCE PAVIA	pavia walnut			
							200	GRIGIO	grey			
							440	BIANCO BR.	br. white			
							733	ROVERE	oak			
							844	STONE GREY	stone grey			
SCRIVANIA SAGOMATA L.160 PROF. CM 80 <i>shaped desk w 160 depth 80 cms</i>  L.160 x p.80 x H.73,6	L.160	148 063 (*)	48	0,117	3	€ 200,00						
	WORKSTATION L.160x120 CON RIDUZIONE <i>workstation w 160x120 with reduction</i>  Fig.DX/right L.160 x p.120 x H.73,6							(*)	PIANO	STRUTTURA	top	structure
						003	ROVERE	ARGENTO GOLF	oak	golf silver		
						025	GRIGIO	ARGENTO GOLF	grey	golf silver		
						040	BIANCO BR.	ARGENTO GOLF	br. white	golf silver		
						066	NOCE PAVIA	ARGENTO GOLF	pavia walnut	golf silver		
						166	NOCE PAVIA	NOCE PAVIA	pavia walnut	pavia walnut		
						403	ROVERE	BIANCO BR.	oak	br. white		
						440	BIANCO BR.	BIANCO BR.	br. white	br. white		
						466	NOCE PAVIA	BIANCO BR.	pavia walnut	br. white		
						803	ROVERE	STONE GREY	oak	stone grey		
						844	STONE GREY	STONE GREY	stone grey	stone grey		
						866	NOCE PAVIA	STONE GREY	pavia walnut	stone grey		
WORKSTATION SIMMETRICA L.140x140 <i>symmetrical workstation w 140x140</i>  L.140 x p.140 x H.73,6	L.140	148 068 (*)	61	0,168	4	€ 271,00						

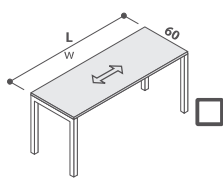
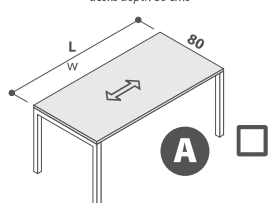
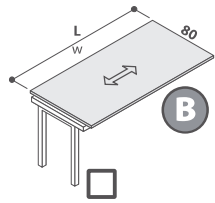
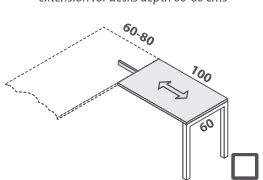
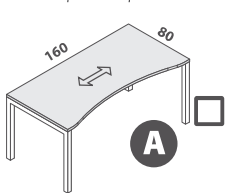
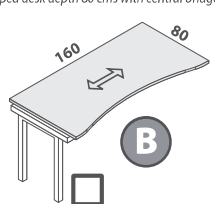
PIANI sp. 25mm
 tops thick. 25mm

SCRIVANIE CON GAMBE METALLICHE A "T" SAGOMATE E TRAVE FISSA CANALIZZATA
desks with "T" shaped metal legs and fixed cable-way beam

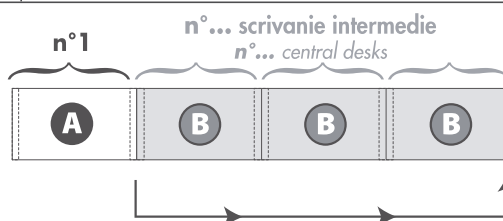
DESCRIZIONE <i>description</i>	L <i>w</i>	CODICE <i>code</i>	KG	M ³	COLLI	PREZZO <i>price</i>	(*) CODICE FINITURA <i>(*) finish code</i>																																								
SCRIVANIE PROF. CM 60 <i>desks depth 60 cms</i>  L. x p.60 x H.73,6	L.80	148 080 (*)	18,2	0,101	4	€ 164,00																																									
	L.100	148 081 (*)	20,5	0,109	4	€ 175,00																																									
	L.120	148 082 (*)	23	0,116	4	€ 183,00																																									
	L.140	148 083 (*)	25,3	0,124	4	€ 193,00																																									
	L.160	148 084 (*)	27,7	0,131	4	€ 200,00																																									
	L.180	148 085 (*)	30	0,139	4	€ 219,00																																									
	SCRIVANIE PROF. CM 80 <i>desks depth 80 cms</i>  L. x p.80 x H.73,6	L.80	148 087 (*)	21,2	0,118	4	€ 171,00																																								
L.100		148 088 (*)	24,5	0,129	4	€ 181,00																																									
L.120		148 089 (*)	28	0,139	4	€ 193,00																																									
L.140		148 090 (*)	31,3	0,149	4	€ 206,00																																									
L.160		148 091 (*)	34,7	0,159	4	€ 215,00																																									
L.180		148 092 (*)	38	0,170	4	€ 227,00																																									
ALLUNGO L.100 DX O SX (COMPLETO DI STAFFA) <i>right or left extension w 100 (with stirrup)</i>  L.100 x p.60 x H.73,6		L.100	148 093 (*)	18	0,068	4	€ 130,00																																								
								<table border="1"> <thead> <tr> <th>(*)</th> <th>PIANO</th> <th>STRUTTURA</th> <th>top</th> <th>structure</th> </tr> </thead> <tbody> <tr> <td>003</td> <td>ROVERE</td> <td>ARGENTO</td> <td>oak</td> <td>silver</td> </tr> <tr> <td>025</td> <td>GRIGIO</td> <td>ARGENTO</td> <td>grey</td> <td>silver</td> </tr> <tr> <td>040</td> <td>BIANCO BR.</td> <td>ARGENTO</td> <td>br. white</td> <td>silver</td> </tr> <tr> <td>066</td> <td>NOCE PAVIA</td> <td>ARGENTO</td> <td>pavia walnut</td> <td>silver</td> </tr> <tr> <td>403</td> <td>ROVERE</td> <td>BIANCO</td> <td>oak</td> <td>white</td> </tr> <tr> <td>440</td> <td>BIANCO BR.</td> <td>BIANCO</td> <td>br. white</td> <td>white</td> </tr> <tr> <td>466</td> <td>NOCE PAVIA</td> <td>BIANCO</td> <td>pavia walnut</td> <td>white</td> </tr> </tbody> </table>	(*)	PIANO	STRUTTURA	top	structure	003	ROVERE	ARGENTO	oak	silver	025	GRIGIO	ARGENTO	grey	silver	040	BIANCO BR.	ARGENTO	br. white	silver	066	NOCE PAVIA	ARGENTO	pavia walnut	silver	403	ROVERE	BIANCO	oak	white	440	BIANCO BR.	BIANCO	br. white	white	466	NOCE PAVIA	BIANCO	pavia walnut
(*)	PIANO	STRUTTURA	top	structure																																											
003	ROVERE	ARGENTO	oak	silver																																											
025	GRIGIO	ARGENTO	grey	silver																																											
040	BIANCO BR.	ARGENTO	br. white	silver																																											
066	NOCE PAVIA	ARGENTO	pavia walnut	silver																																											
403	ROVERE	BIANCO	oak	white																																											
440	BIANCO BR.	BIANCO	br. white	white																																											
466	NOCE PAVIA	BIANCO	pavia walnut	white																																											
SCRIVANIA SAGOMATA L.160 PROF. CM 80 <i>shaped desk w 160 depth 80 cms</i>  L.160 x p.80 x H.73,6	L.160	148 094 (*)	34,7	0,152	4	€ 246,00																																									
WORKSTATION L.160x120 CON RIDUZIONE <i>workstation w 160x120 with reduction</i>  Fig.DX/right L.160 x p.120 x H.73,6	DX right	L.160	148 095 (*)	43,7	0,227	6	€ 340,00																																								
	SX left	L.160	148 096 (*)																																												
WORKSTATION L.160x160 CON RIDUZIONE <i>workstation w 160x160 with reduction</i>  Fig.DX/right L.160 x p.160 x H.73,6	DX right	L.160	148 097 (*)	58,7	0,281	6	€ 428,00																																								
	SX left	L.160	148 098 (*)																																												
WORKSTATION SIMMETRICA L.140x140 <i>symmetrical workstation w 140x140</i>  L.140 x p.140 x H.73,6	L.140	148 099 (*)	47,3	0,217	6	€ 344,00																																									

PIANI sp. 25mm
 tops thick. 25mm

SCRIVANIE CON GAMBE A PONTE
desks with bridge legs

DESCRIZIONE <i>description</i>	L w	CODICE <i>code</i>	KG	M ³	COLLI	PREZZO <i>price</i>	(*) CODICE FINITURA <i>(*) finish code</i>
SCRIVANIE PROF. CM 60 <i>desks depth 60 cms</i>  L. x p.60 x H.73,6	L.100	148 101 (*)	28	0,083	3	€ 239,00	
	L.120	148 102 (*)	31	0,089	3	€ 249,00	
	L.140	148 103 (*)	33,6	0,098	3	€ 262,00	
	L.160	148 104 (*)	35,6	0,108	3	€ 270,00	
	L.180	148 105 (*)	39	0,113	3	€ 287,00	
SCRIVANIE PROF. CM 80 <i>desks depth 80 cms</i>  L. x p.80 x H.73,6	L.100	148 106 (*)	33	0,108	3	€ 257,00	
	L.120	148 107 (*)	37	0,117	3	€ 271,00	
	L.140	148 108 (*)	40,6	0,129	3	€ 287,00	
	L.160	148 109 (*)	43,6	0,141	3	€ 297,00	
	L.180	148 110 (*)	48	0,149	3	€ 307,00	
SCRIVANIE PROF. CM 80 CON GAMBA INTERMEDIA <i>desks depth 80 cms with central bridge leg</i>  L. x p.80 x H.73,6	L.100	148 111 (*)	26	0,118	3	€ 168,00	
	L.120	148 112 (*)	30	0,127	3	€ 182,00	
	L.140	148 113 (*)	33,6	0,139	3	€ 198,00	
	L.160	148 114 (*)	36,6	0,151	3	€ 208,00	
	L.180	148 115 (*)	41	0,159	3	€ 218,00	
ALLUNGO PER SCRIVANIE PROF. CM 60-80 <i>extension for desks depth 60-80 cms</i>  L.100 x p.60 x H.73,6	L.100	148 121 (*)	19,5	0,073	3	€ 151,00	
SCRIVANIA SAGOMATA PROF. CM 80 <i>shaped desk depth 80 cms</i>  L160. x p.80 x H.73,6	L.160	148 122 (*)	43,6	0,134	3	€ 328,00	
SCRIVANIA SAGOMATA PROF. CM 80 CON GAMBA INTERMEDIA <i>shaped desk depth 80 cms with central bridge leg</i>  L160 x p.80 x H.73,6	L.160	148 123 (*)	36,6	0,144	3	€ 239,00	

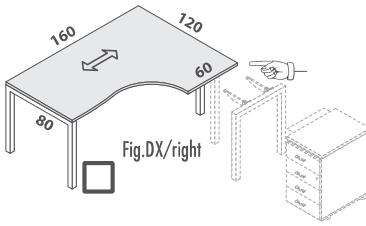
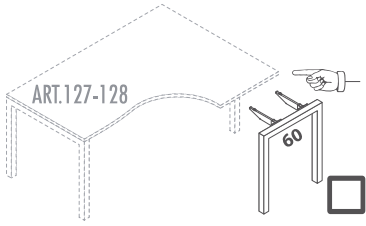

(*)	PIANO	STRUTTURA	top	structure
003	ROVERE	ARGENTO	oak	silver
025	GRIGIO	ARGENTO	grey	silver
040	BIANCO BR.	ARGENTO	br. white	silver
066	NOCE PAVIA	ARGENTO	pavia walnut	silver
403	ROVERE	BIANCO	oak	white
440	BIANCO BR.	BIANCO	br. white	white
466	NOCE PAVIA	BIANCO	pavia walnut	white

SCRIVANIE prof. cm 80
DESKS depth 80 cms

 ⇔ = VENATURA LEGNO
 wood veining

PIANI sp. 25mm
 tops thick. 25mm

WORKSTATION CON GAMBE A PONTE

workstation with bridge legs

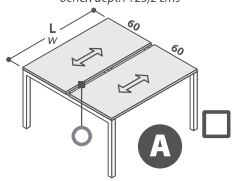
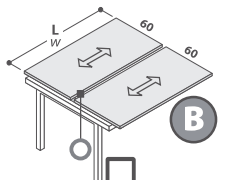
DESCRIZIONE description	L w	CODICE code	KG	M ³	COLLI	PREZZO price	(*) CODICE FINITURA (*) finish code					
WORKSTATION L.160x120 CON RIDUZIONE workstation w 160x120 <i>with reduction</i>  L.160 x p.120 x H.73,6	DX right	L.160	148 127 (*)	47,6	0,172	3	€ 350,00					
	SX left	L.160	148 128 (*)									
	COMPLETARE SEMPRE CON / always complete with:											
	N°1 ART.129 GAMBA QUADRATA / squared leg											
	OPPURE or N°1 ART.117 GAMBA A PONTE CON TRAVI A SBALZO PROF. CM 60 / bridge leg with overanging beams											
	OPPURE or N°1 ART.396-397 CASSETTIERA-BASE PROF. CM 60 / base pedestal depth 60 cms N°1 ART.401 TOP PROF. CM 60 / top depth 60 cms N°1 ART.467 STAFFA / stirrup OPPURE or N°1 ART.396-397 CASSETTIERA-BASE PROF. CM 60 / base pedestal depth 60 cms N°1 ART.555 ESTENSIONI PROF. CM 60 / extension depth 60 cms											
GAMBA A PONTE CON TRAVI A SBALZO (PER WORKSTATION ART.127-128) bridge leg with overanging beams (for workstation art.127-128)  p.60 x H.71,1			148 117 (*)	7	0,032	2	€ 112,00					
	GAMBA QUADRATA squared leg  H.71,1											
				148 129 (*)	3	0,009	1	€ 37,00				
								(*)				
								000	ARGENTO		silver	
								440	BIANCO		white	


 ⇄ = VENATURA LEGNO
 wood veining

PIANI sp. 25mm
tops thick. 25mm

BENCH PROF.125,2 CON GAMBE A PONTE

bench depth 125,2 cms with bridge legs

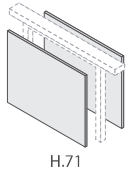
DESCRIZIONE description	L w	CODICE code	KG	M ³	COLLI	PREZZO price	(*) CODICE FINITURA (*) finish code																																														
<p>BENCH PROF. CM 125,2 bench depth 125,2 cms</p>  <p>L. x p.125,2 x H.73,6</p>	L.120	148 940 (*)	53	0,177	5	€ 406,00	<table border="1"> <thead> <tr> <th>(*)</th> <th>PIANO</th> <th>STRUTTURA</th> <th>top</th> <th>structure</th> </tr> </thead> <tbody> <tr> <td>003</td> <td>ROVERE</td> <td>ARGENTO</td> <td>oak</td> <td>silver</td> </tr> <tr> <td>025</td> <td>GRIGIO</td> <td>ARGENTO</td> <td>grey</td> <td>silver</td> </tr> <tr> <td>040</td> <td>BIANCO BR.</td> <td>ARGENTO</td> <td>br. white</td> <td>silver</td> </tr> <tr> <td>066</td> <td>NOCE PAVIA</td> <td>ARGENTO</td> <td>pavia walnut</td> <td>silver</td> </tr> <tr> <td>403</td> <td>ROVERE</td> <td>BIANCO</td> <td>oak</td> <td>white</td> </tr> <tr> <td>440</td> <td>BIANCO BR.</td> <td>BIANCO</td> <td>br. white</td> <td>white</td> </tr> <tr> <td>466</td> <td>NOCE PAVIA</td> <td>BIANCO</td> <td>pavia walnut</td> <td>white</td> </tr> </tbody> </table>	(*)	PIANO	STRUTTURA	top	structure	003	ROVERE	ARGENTO	oak	silver	025	GRIGIO	ARGENTO	grey	silver	040	BIANCO BR.	ARGENTO	br. white	silver	066	NOCE PAVIA	ARGENTO	pavia walnut	silver	403	ROVERE	BIANCO	oak	white	440	BIANCO BR.	BIANCO	br. white	white	466	NOCE PAVIA	BIANCO	pavia walnut	white	L.140	148 941 (*)	58	0,196	5	€ 432,00
	(*)	PIANO	STRUTTURA	top	structure																																																
	003	ROVERE	ARGENTO	oak	silver																																																
	025	GRIGIO	ARGENTO	grey	silver																																																
	040	BIANCO BR.	ARGENTO	br. white	silver																																																
066	NOCE PAVIA	ARGENTO	pavia walnut	silver																																																	
403	ROVERE	BIANCO	oak	white																																																	
440	BIANCO BR.	BIANCO	br. white	white																																																	
466	NOCE PAVIA	BIANCO	pavia walnut	white																																																	
L.160	148 942 (*)	62	0,214	5	€ 448,00																																																
L.180	148 943 (*)	69	0,225	5	€ 482,00																																																
<p>BENCH PROF. CM 125,2 CON GAMBA INTERMEDIA bench depth 125,2 cms with central bridge leg</p>  <p>L. x p.125,2 x H.73,6</p>	L.120	148 945 (*)	45	0,202	5	€ 296,00																																															
	L.140	148 946 (*)	50	0,221	5	€ 322,00																																															
	L.160	148 947 (*)	54	0,239	5	€ 338,00																																															
	L.180	148 948 (*)	61	0,250	5	€ 372,00																																															

BENCH PROF.165,2 CON GAMBE A PONTE

bench depth 165,2 cms with bridge legs

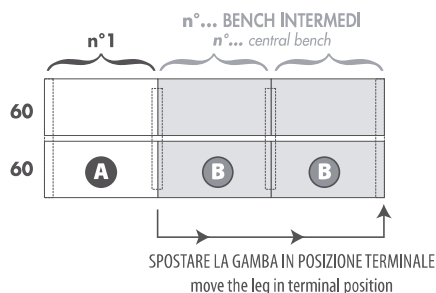
<p>BENCH PROF. CM 165,2 bench depth 165,2 cms</p>  <p>L. x p.165,2 x H.73,6</p>	L.120	148 955 (*)	66	0,234	5	€ 487,00	<table border="1"> <thead> <tr> <th>(*)</th> <th>PIANO</th> <th>STRUTTURA</th> <th>top</th> <th>structure</th> </tr> </thead> <tbody> <tr> <td>003</td> <td>ROVERE</td> <td>ARGENTO</td> <td>oak</td> <td>silver</td> </tr> <tr> <td>025</td> <td>GRIGIO</td> <td>ARGENTO</td> <td>grey</td> <td>silver</td> </tr> <tr> <td>040</td> <td>BIANCO BR.</td> <td>ARGENTO</td> <td>br. white</td> <td>silver</td> </tr> <tr> <td>066</td> <td>NOCE PAVIA</td> <td>ARGENTO</td> <td>pavia walnut</td> <td>silver</td> </tr> <tr> <td>403</td> <td>ROVERE</td> <td>BIANCO</td> <td>oak</td> <td>white</td> </tr> <tr> <td>440</td> <td>BIANCO BR.</td> <td>BIANCO</td> <td>br. white</td> <td>white</td> </tr> <tr> <td>466</td> <td>NOCE PAVIA</td> <td>BIANCO</td> <td>pavia walnut</td> <td>white</td> </tr> </tbody> </table>	(*)	PIANO	STRUTTURA	top	structure	003	ROVERE	ARGENTO	oak	silver	025	GRIGIO	ARGENTO	grey	silver	040	BIANCO BR.	ARGENTO	br. white	silver	066	NOCE PAVIA	ARGENTO	pavia walnut	silver	403	ROVERE	BIANCO	oak	white	440	BIANCO BR.	BIANCO	br. white	white	466	NOCE PAVIA	BIANCO	pavia walnut	white	L.140	148 956 (*)	73	0,258	5	€ 519,00
	(*)	PIANO	STRUTTURA	top	structure																																																
	003	ROVERE	ARGENTO	oak	silver																																																
	025	GRIGIO	ARGENTO	grey	silver																																																
	040	BIANCO BR.	ARGENTO	br. white	silver																																																
066	NOCE PAVIA	ARGENTO	pavia walnut	silver																																																	
403	ROVERE	BIANCO	oak	white																																																	
440	BIANCO BR.	BIANCO	br. white	white																																																	
466	NOCE PAVIA	BIANCO	pavia walnut	white																																																	
L.160	148 957 (*)	79	0,282	5	€ 539,00																																																
L.180	148 958 (*)	88	0,298	5	€ 559,00																																																
<p>BENCH PROF. CM 165,2 CON GAMBA INTERMEDIA bench depth 165,2 cms with central bridge leg</p>  <p>L. x p.165,2 x H.73,6</p>	L.120	148 960 (*)	55	0,148	5	€ 330,00																																															
	L.140	148 961 (*)	62	0,172	5	€ 362,00																																															
	L.160	148 962 (*)	68	0,196	5	€ 382,00																																															
	L.180	148 963 (*)	77	0,212	5	€ 402,00																																															

COPPIA PANNELLI DI TAMPONAMENTO WIRE-MANAGER
PER GAMBA A PONTE INTERMEDIA BENCH
set of 2 wire-manager panels for central bridge leg (BENCH)

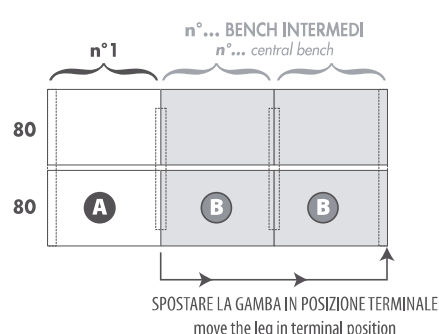


148 148 (*)	20	0,029	1	€ 66,00	(*)	MELAMINICO	melamine		
UTILIZZABILI SU BENCH PROF. CM 125,2 E 165,2 usable on bench depth 125,2-165,2 cms							005	ARGENTO GOLF	golf silver
							440	BIANCO BR.	br. white

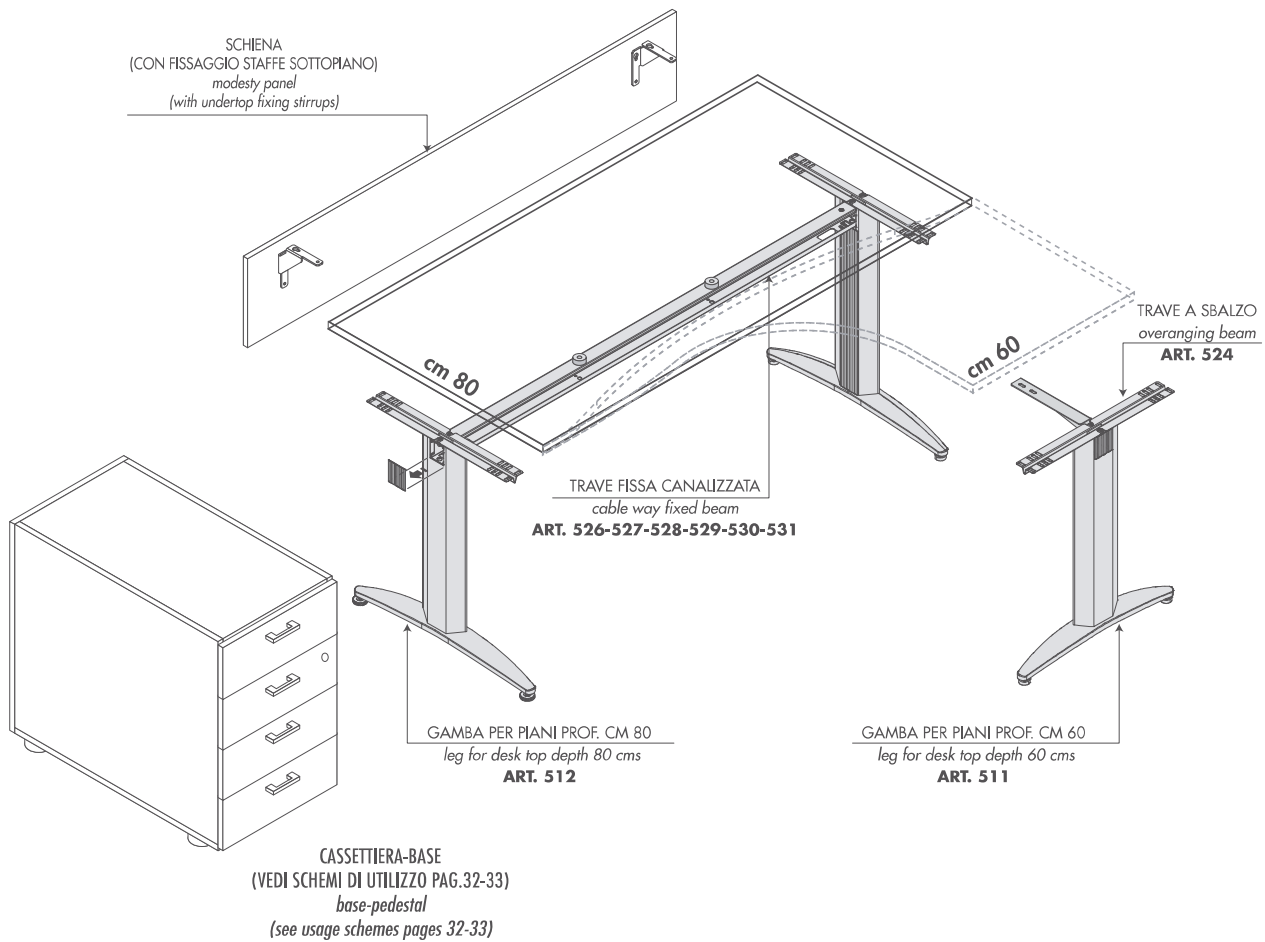
BENCH prof. cm 125,2 (cm 60+60)
BENCH depth 125,2 cms (60+60 cms)



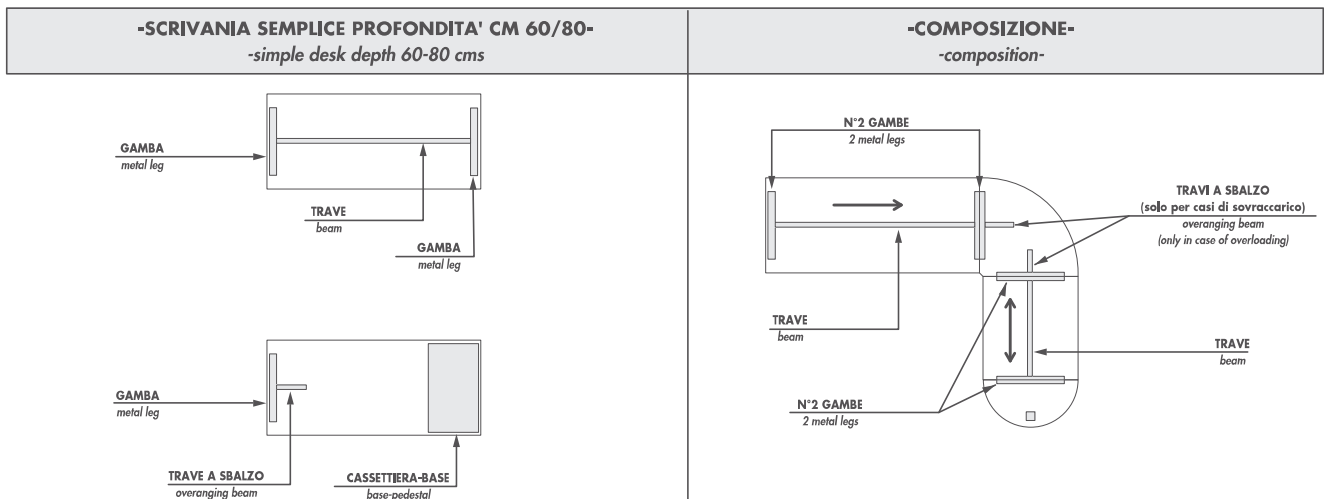
BENCH prof. cm 165,2 (cm 80+80)
BENCH depth 165,2 (80+80 cms)

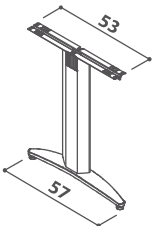
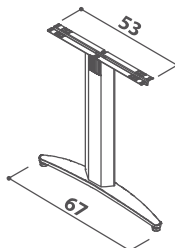
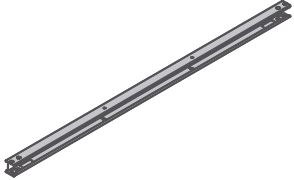
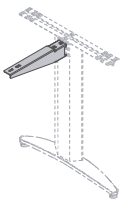
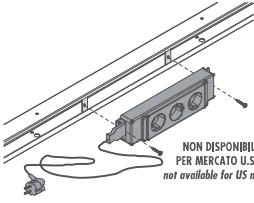
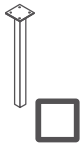


SCHEMA DI UTILIZZO BASAMENTI METALLICI
basement use scheme



TUTTE LE GAMBE METALLICHE POSSONO ESSERE POSTE IN POSIZIONE CENTRALE
all the metallic legs may be placed in central position

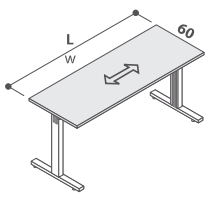
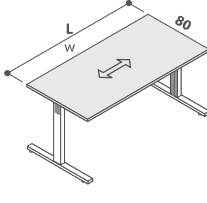
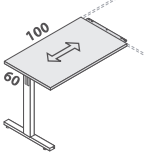
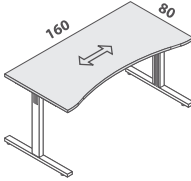
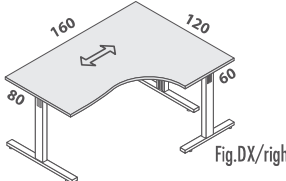
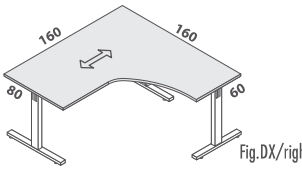
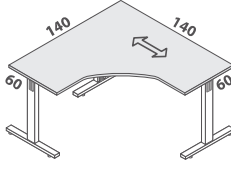


SOSTEGNI SOTTOPIANO PER SCRIVANIE																
undertop stirrups for desks																
DESCRIZIONE description	L w	CODICE code	KG	M ³	COLLI	PREZZO price	(*) CODICE FINITURA (*) finish code									
GAMBA SINGOLA A "T" PER PIANI PROF. CM 60 single "T" leg for desk top depth 60 cms  H.71,1		148 511 (*)	4	0,035	1	€ 55,00										
							<table border="1"> <thead> <tr> <th>(*)</th> <th>GAMBA</th> <th>leg</th> </tr> </thead> <tbody> <tr> <td>000</td> <td>ARGENTO</td> <td>silver</td> </tr> <tr> <td>440</td> <td>BIANCO</td> <td>white</td> </tr> </tbody> </table>	(*)	GAMBA	leg	000	ARGENTO	silver	440	BIANCO	white
(*)	GAMBA	leg														
000	ARGENTO	silver														
440	BIANCO	white														
GAMBA SINGOLA A "T" PER PIANI PROF. CM 80 single "T" leg for desk top depth 80 cms  H.71,1		148 512 (*)	4,5	0,038	1	€ 55,00										
							<table border="1"> <thead> <tr> <th>(*)</th> <th>GAMBA</th> <th>leg</th> </tr> </thead> <tbody> <tr> <td>000</td> <td>ARGENTO</td> <td>silver</td> </tr> <tr> <td>440</td> <td>BIANCO</td> <td>white</td> </tr> </tbody> </table>	(*)	GAMBA	leg	000	ARGENTO	silver	440	BIANCO	white
(*)	GAMBA	leg														
000	ARGENTO	silver														
440	BIANCO	white														
TRAVI CANALIZZATE PER SCRIVANIE E WORKSTATION cable-way beams for desks and workstation  L. x p.4,6 x H.5,8	PER PIANI for desktops															
	L.80	148 526 (*)	1,2	0,006	1	€ 21,00										
	L.100	148 527 (*)	1,5	0,009	1	€ 23,00										
	L.120	148 528 (*)	2	0,010	1	€ 26,00										
	L.140	148 529 (*)	2,3	0,012	1	€ 29,00										
	L.160	148 530 (*)	2,7	0,014	1	€ 31,00										
	L.180	148 531 (*)	3	0,016	1	€ 35,00										
							<table border="1"> <thead> <tr> <th>(*)</th> <th>TRAVI</th> <th>beams</th> </tr> </thead> <tbody> <tr> <td>000</td> <td>ARGENTO</td> <td>silver</td> </tr> <tr> <td>440</td> <td>BIANCO</td> <td>white</td> </tr> </tbody> </table>	(*)	TRAVI	beams	000	ARGENTO	silver	440	BIANCO	white
(*)	TRAVI	beams														
000	ARGENTO	silver														
440	BIANCO	white														
TRAVE A SBALZO PER SCRIVANIE, PENISOLE, ALLUNGHI E ANGOLI DI RACCORDO overanging beam for desks, terminals, extensions and joining segments  L.32		148 524 (*)	1	0,001	1	€ 17,00										
							<table border="1"> <thead> <tr> <th>(*)</th> <th>TRAVI</th> <th>beams</th> </tr> </thead> <tbody> <tr> <td>000</td> <td>ARGENTO</td> <td>silver</td> </tr> <tr> <td>440</td> <td>BIANCO</td> <td>white</td> </tr> </tbody> </table>	(*)	TRAVI	beams	000	ARGENTO	silver	440	BIANCO	white
(*)	TRAVI	beams														
000	ARGENTO	silver														
440	BIANCO	white														
KIT 2 PIASTRINI+ KIT ELETTRIFICAZIONE SINGOLO CON PRESE SCHUKO E CAVO DI ALIMENTAZIONE DI MT. 2,00 kit with 2 plates+single electrification kit with SCHUKO sockets and power cable w 2 mt.  NON DISPONIBILE PER MERCATO U.S.A. not available for US market		148 525 (*)	1	0,006	1	€ 91,00										
							<table border="1"> <thead> <tr> <th>(*)</th> <th>KIT PIASTRINI</th> <th>plates kit</th> </tr> </thead> <tbody> <tr> <td>000</td> <td>ARGENTO</td> <td>silver</td> </tr> <tr> <td colspan="3">KIT PRESE e CAVO: COLORE NERO sockets kit and cable: black color</td> </tr> </tbody> </table>	(*)	KIT PIASTRINI	plates kit	000	ARGENTO	silver	KIT PRESE e CAVO: COLORE NERO sockets kit and cable: black color		
(*)	KIT PIASTRINI	plates kit														
000	ARGENTO	silver														
KIT PRESE e CAVO: COLORE NERO sockets kit and cable: black color																
GAMBA QUADRATA squared leg  H.71,1		148 129 (*)	3	0,009	1	€ 37,00										
							<table border="1"> <thead> <tr> <th>(*)</th> <th>GAMBA</th> <th>leg</th> </tr> </thead> <tbody> <tr> <td>000</td> <td>ARGENTO</td> <td>silver</td> </tr> <tr> <td>440</td> <td>BIANCO</td> <td>white</td> </tr> </tbody> </table>	(*)	GAMBA	leg	000	ARGENTO	silver	440	BIANCO	white
(*)	GAMBA	leg														
000	ARGENTO	silver														
440	BIANCO	white														

OXI_TREND

SCRIVANIE CON GAMBE METALLICHE A "T" SQUADRATE E TRAVE FISSA CANALIZZATA
PIANI sp. 25mm
 tops thick. 25mm

desks with "T" squared metal legs and fixed cable-way beam

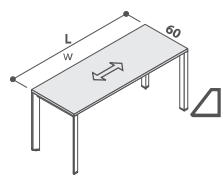
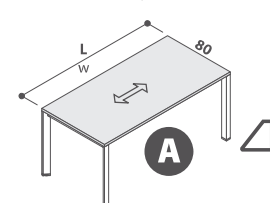
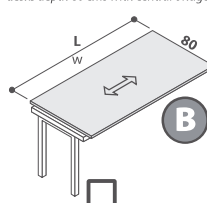
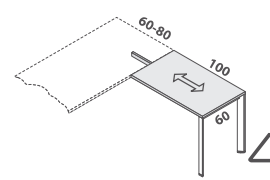
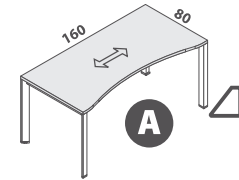
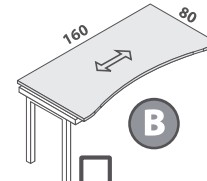
DESCRIZIONE <i>description</i>	L <i>w</i>	CODICE <i>code</i>	KG	M ³	COLLI	PREZZO <i>price</i>	(*) CODICE FINITURA <i>(*) finish code</i>
SCRIVANIE PROF. CM 60 <i>desks depth 60 cms</i>  L. x p.60 x H.73,6	L.80	148 170 (*)	22,2	0,113	4	€ 186,00	
	L.100	148 171 (*)	24,5	0,121	4	€ 197,00	
	L.120	148 172 (*)	27	0,129	4	€ 205,00	
	L.140	148 173 (*)	29,3	0,136	4	€ 215,00	
	L.160	148 174 (*)	31,7	0,144	4	€ 222,00	
	L.180	148 175 (*)	34	0,151	4	€ 241,00	
SCRIVANIE PROF. CM 80 <i>desks depth 80 cms</i>  L. x p.80 x H.73,6	L.80	148 176 (*)	11	0,035	4	€ 195,00	
	L.100	148 177 (*)	29,5	0,149	4	€ 205,00	
	L.120	148 178 (*)	33	0,159	4	€ 217,00	
	L.140	148 179 (*)	36,3	0,169	4	€ 230,00	
	L.160	148 180 (*)	39,7	0,179	4	€ 239,00	
	L.180	148 181 (*)	43	0,190	4	€ 251,00	
ALLUNGO L.100 DX O SX (COMPLETO DI STAFFA) <i>right or left extension w 100 (with stirrup)</i>  L.100 x p.60 x H.73,6	L.100	148 183 (*)	20	0,074	4	€ 141,00	
SCRIVANIA SAGOMATA L.160 PROF. CM 80 <i>shaped desk w 160 depth 80 cms</i>  L.160 x p.80 x H.73,6	L.160	148 185 (*)	39,7	0,172	4	€ 270,00	
WORKSTATION L.160x120 CON RIDUZIONE <i>workstation w 160x120 with reduction</i>  Fig.DX/right L.160 x p.120 x H.73,6	DX right	L.160	148 186 (*)	50,7	0,253	6	€ 375,00
	SX left	L.160	148 187 (*)				
WORKSTATION L.160x160 CON RIDUZIONE <i>workstation w 160x160 with reduction</i>  Fig.DX/right L.160 x p.160 x H.73,6	DX right	L.160	148 188 (*)	65,7	0,307	6	€ 463,00
	SX left	L.160	148 189 (*)				
WORKSTATION SIMMETRICA L.140x140 <i>symmetrical workstation w 140x140</i>  L.140 x p.140 x H.73,6	L.140	148 190 (*)	53,3	0,235	6	€ 377,00	

(*)	PIANO	STRUTTURA	top	structure
003	ROVERE	ARGENTO	oak	silver
040	BIANCO BR.	ARGENTO	br. white	silver
066	NOCE PAVIA	ARGENTO	pavia walnut	silver
403	ROVERE	BIANCO	oak	white
440	BIANCO BR.	BIANCO	br. white	white
466	NOCE PAVIA	BIANCO	pavia walnut	white
803	ROVERE	STONE GREY	oak	stone grey
844	STONE GREY	STONE GREY	stone grey	stone grey
866	NOCE PAVIA	STONE GREY	pavia walnut	stone grey

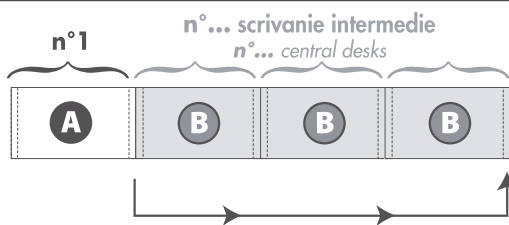
PIANI sp. 25mm
tops thick. 25mm

SCRIVANIE CON GAMBE A PONTE TRAPEZOIDALI

desks with trapezoid bridge legs

DESCRIZIONE <i>description</i>	L <i>w</i>	CODICE <i>code</i>	KG	M ³	COLLI	PREZZO <i>price</i>	(*) CODICE FINITURA <i>(*) finish code</i>																																																			
SCRIVANIE PROF. CM 60 <i>desks depth 60 cms</i>  L. x p.60 x H.73,6	L.100	148 215 (*)	29	0,079	3	€ 260,00																																																				
	L.120	148 216 (*)	32	0,085	3	€ 270,00																																																				
	L.140	148 217 (*)	34,6	0,094	3	€ 283,00																																																				
	L.160	148 218 (*)	36,6	0,103	3	€ 291,00																																																				
	L.180	148 219 (*)	40	0,109	3	€ 308,00																																																				
SCRIVANIE PROF. CM 80 <i>desks depth 80 cms</i>  L. x p.80 x H.73,6	L.100	148 221 (*)	33	0,096	3	€ 272,00																																																				
	L.120	148 222 (*)	37	0,105	3	€ 286,00																																																				
	L.140	148 223 (*)	40,6	0,117	3	€ 302,00																																																				
	L.160	148 224 (*)	43,6	0,129	3	€ 312,00																																																				
	L.180	148 225 (*)	48	0,137	3	€ 322,00																																																				
SCRIVANIE PROF. CM 80 CON GAMBA INTERMEDIA <i>desks depth 80 cms with central bridge leg</i>  L. x p.80 x H.73,6	L.100	148 111 (*)	26	0,118	3	€ 168,00																																																				
	L.120	148 112 (*)	30	0,127	3	€ 182,00																																																				
	L.140	148 113 (*)	33,6	0,139	3	€ 198,00																																																				
	L.160	148 114 (*)	36,6	0,151	3	€ 208,00																																																				
	L.180	148 115 (*)	41	0,159	3	€ 218,00																																																				
ALLUNGO PER SCRIVANIE PROF. CM 60-80 <i>extension for desks depth 60-80 cms</i>  L.100 x p.60 x H.73,6	L.100	148 233 (*)	21	0,082	4	€ 181,00																																																				
								<table border="1"> <thead> <tr> <th>(*)</th> <th>PIANO</th> <th>STRUTTURA</th> <th>top</th> <th>structure</th> </tr> </thead> <tbody> <tr> <td>003</td> <td>ROVERE</td> <td>ARGENTO</td> <td>oak</td> <td>silver</td> </tr> <tr> <td>040</td> <td>BIANCO BR.</td> <td>ARGENTO</td> <td>br. white</td> <td>silver</td> </tr> <tr> <td>066</td> <td>NOCE PAVIA</td> <td>ARGENTO</td> <td>pavia walnut</td> <td>silver</td> </tr> <tr> <td>403</td> <td>ROVERE</td> <td>BIANCO</td> <td>oak</td> <td>white</td> </tr> <tr> <td>440</td> <td>BIANCO BR.</td> <td>BIANCO</td> <td>br. white</td> <td>white</td> </tr> <tr> <td>466</td> <td>NOCE PAVIA</td> <td>BIANCO</td> <td>pavia walnut</td> <td>white</td> </tr> <tr> <td>803</td> <td>ROVERE</td> <td>STONE GREY</td> <td>oak</td> <td>stone grey</td> </tr> <tr> <td>844</td> <td>STONE GREY</td> <td>STONE GREY</td> <td>stone grey</td> <td>stone grey</td> </tr> <tr> <td>866</td> <td>NOCE PAVIA</td> <td>STONE GREY</td> <td>pavia walnut</td> <td>stone grey</td> </tr> </tbody> </table>	(*)	PIANO	STRUTTURA	top	structure	003	ROVERE	ARGENTO	oak	silver	040	BIANCO BR.	ARGENTO	br. white	silver	066	NOCE PAVIA	ARGENTO	pavia walnut	silver	403	ROVERE	BIANCO	oak	white	440	BIANCO BR.	BIANCO	br. white	white	466	NOCE PAVIA	BIANCO	pavia walnut	white	803	ROVERE	STONE GREY	oak	stone grey	844	STONE GREY	STONE GREY	stone grey	stone grey	866	NOCE PAVIA	STONE GREY	pavia walnut	stone grey
	(*)	PIANO	STRUTTURA	top	structure																																																					
	003	ROVERE	ARGENTO	oak	silver																																																					
	040	BIANCO BR.	ARGENTO	br. white	silver																																																					
066	NOCE PAVIA	ARGENTO	pavia walnut	silver																																																						
403	ROVERE	BIANCO	oak	white																																																						
440	BIANCO BR.	BIANCO	br. white	white																																																						
466	NOCE PAVIA	BIANCO	pavia walnut	white																																																						
803	ROVERE	STONE GREY	oak	stone grey																																																						
844	STONE GREY	STONE GREY	stone grey	stone grey																																																						
866	NOCE PAVIA	STONE GREY	pavia walnut	stone grey																																																						
SCRIVANIA SAGOMATA PROF. CM 80 <i>shaped desk depth 80 cms</i>  L160. x p.80 x H.73,6	L.160	148 234 (*)	43,6	0,122	3	€ 343,00																																																				
SCRIVANIA SAGOMATA PROF. CM 80 CON GAMBA INTERMEDIA <i>shaped desk depth 80 cms with central bridge leg</i>  L160 x p.80 x H.73,6	L.160	148 123 (*)	36,6	0,144	3	€ 239,00																																																				

SCRIVANIE prof. cm 80
DESKS depth 80 cms

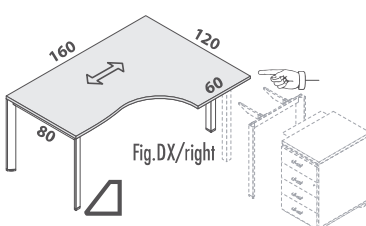
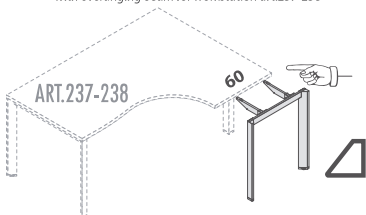



↑ SPOSTARE LA GAMBA IN POSIZIONE TERMINALE
move the leg in terminal position

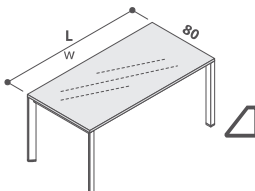
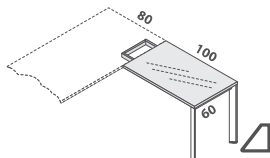
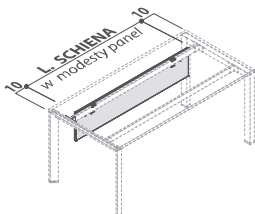
PIANI sp. 25mm
tops thick. 25mm

WORKSTATION CON GAMBE A PONTE TRAPEZOIDALI

workstation with trapezoid bridge legs

DESCRIZIONE description	L w	CODICE code	KG	M ³	COLLI	PREZZO price	(*) CODICE FINITURA (*) finish code																																																			
<p>WORKSTATION L.160x120 CON RIDUZIONE workstation w 160x120 <i>with reduction</i></p>  <p>L.160 x p.120 x H.73,6</p>	DX right	L.160	148 237 (*)	47,6	0,160	3	€ 365,00																																																			
	SX left	L.160	148 238 (*)																																																							
	<p>COMPLETARE SEMPRE CON / always complete with:</p> <p>N°1 ART.129 GAMBA QUADRATA / squared leg</p> <p>OPPURE or N°1 ART.480 GAMBA A PONTE CON TRAVI A SBALZO PROF. CM 60 / bridge leg with overanging beams depth 23%</p> <p>OPPURE or N°1 ART.396-397 CASSETTIERA-BASE PROF. CM 60 / base pedestal depth 60 cms</p> <p>N°1 ART.401 TOP PROF. CM 60 / top depth 60 cms</p> <p>N°1 ART.467 STAFFA / stirrup</p> <p>OPPURE or N°1 ART.396-397 CASSETTIERA-BASE PROF. CM 60 / base pedestal depth 60 cms</p> <p>N°1 ART.555 ESTENSIONI PROF. CM 60 / extension depth 60 cms</p>																																																									
	<table border="1"> <thead> <tr> <th>(*)</th> <th>PIANO</th> <th>STRUTTURA</th> <th>top</th> <th>structure</th> </tr> </thead> <tbody> <tr> <td>003</td> <td>ROVERE</td> <td>ARGENTO</td> <td>oak</td> <td>silver</td> </tr> <tr> <td>040</td> <td>BIANCO BR.</td> <td>ARGENTO</td> <td>br. white</td> <td>silver</td> </tr> <tr> <td>066</td> <td>NOCE PAVIA</td> <td>ARGENTO</td> <td>pavia walnut</td> <td>silver</td> </tr> <tr> <td>403</td> <td>ROVERE</td> <td>BIANCO</td> <td>oak</td> <td>white</td> </tr> <tr> <td>440</td> <td>BIANCO BR.</td> <td>BIANCO</td> <td>br. white</td> <td>white</td> </tr> <tr> <td>466</td> <td>NOCE PAVIA</td> <td>BIANCO</td> <td>pavia walnut</td> <td>white</td> </tr> <tr> <td>803</td> <td>ROVERE</td> <td>STONE GREY</td> <td>oak</td> <td>stone grey</td> </tr> <tr> <td>844</td> <td>STONE GREY</td> <td>STONE GREY</td> <td>stone grey</td> <td>stone grey</td> </tr> <tr> <td>866</td> <td>NOCE PAVIA</td> <td>STONE GREY</td> <td>pavia walnut</td> <td>stone grey</td> </tr> </tbody> </table>									(*)	PIANO	STRUTTURA	top	structure	003	ROVERE	ARGENTO	oak	silver	040	BIANCO BR.	ARGENTO	br. white	silver	066	NOCE PAVIA	ARGENTO	pavia walnut	silver	403	ROVERE	BIANCO	oak	white	440	BIANCO BR.	BIANCO	br. white	white	466	NOCE PAVIA	BIANCO	pavia walnut	white	803	ROVERE	STONE GREY	oak	stone grey	844	STONE GREY	STONE GREY	stone grey	stone grey	866	NOCE PAVIA	STONE GREY	pavia walnut
(*)	PIANO	STRUTTURA	top	structure																																																						
003	ROVERE	ARGENTO	oak	silver																																																						
040	BIANCO BR.	ARGENTO	br. white	silver																																																						
066	NOCE PAVIA	ARGENTO	pavia walnut	silver																																																						
403	ROVERE	BIANCO	oak	white																																																						
440	BIANCO BR.	BIANCO	br. white	white																																																						
466	NOCE PAVIA	BIANCO	pavia walnut	white																																																						
803	ROVERE	STONE GREY	oak	stone grey																																																						
844	STONE GREY	STONE GREY	stone grey	stone grey																																																						
866	NOCE PAVIA	STONE GREY	pavia walnut	stone grey																																																						
<p>GAMBA A "PONTE" A SEZIONE TRAPEZOIDALE CON TRAVI A SBALZO PER WORKSTATION ART.237-238 <i>"bridge" leg with trapezoidal section with overanging beam for workstation art.237-238</i></p>  <p>p.60 x H.71,1</p>	p.60		148 480 (*)	7,5	0,039	2	€ 116,00																																																			
	<table border="1"> <thead> <tr> <th>(*)</th> <th>PIANO</th> <th>STRUTTURA</th> <th>top</th> <th>structure</th> </tr> </thead> <tbody> <tr> <td>000</td> <td>ARGENTO</td> <td></td> <td></td> <td>silver</td> </tr> <tr> <td>440</td> <td>BIANCO</td> <td></td> <td></td> <td>white</td> </tr> <tr> <td>844</td> <td>STONE GREY</td> <td></td> <td></td> <td>stone grey</td> </tr> </tbody> </table>									(*)	PIANO	STRUTTURA	top	structure	000	ARGENTO			silver	440	BIANCO			white	844	STONE GREY			stone grey																													
(*)	PIANO	STRUTTURA	top	structure																																																						
000	ARGENTO			silver																																																						
440	BIANCO			white																																																						
844	STONE GREY			stone grey																																																						
<p>GAMBA QUADRATA squared leg</p>  <p>H.71,1</p>			148 129 (*)	3	0,009	1	€ 37,00																																																			

SCRIVANIE CON GAMBE A PONTE TRAPEZOIDALI (PIANI IN VETRO FLOAT SP. MM 10 RETROLACCATO)
desks with trapezoid bridge legs (square edged rear-lacquered float glazed tops thick.10 mm)

<p>SCRIVANIE PROF. CM 80 CON PIANO IN VETRO desks depth 80 cms with glass top</p>  <p>L. x p.80 x H.73,6</p>			PIANO sp.10mm top thick. 10mm																									
	L.160	148 241 (*)	41,1	0,110	4	€ 535,00																						
		L.180	148 242 (*)	46,5	0,113	4	€ 570,00																					
<table border="1"> <thead> <tr> <th>(*)</th> <th>PIANO</th> <th>STRUTTURA</th> <th>top</th> <th>structure</th> </tr> </thead> <tbody> <tr> <td>079</td> <td>BIANCO</td> <td>ARGENTO</td> <td>white</td> <td>silver</td> </tr> <tr> <td>479</td> <td>BIANCO</td> <td>BIANCO</td> <td>white</td> <td>white</td> </tr> <tr> <td>872</td> <td>TORTORA</td> <td>STONE GREY</td> <td>grey beige</td> <td>stone grey</td> </tr> </tbody> </table>									(*)	PIANO	STRUTTURA	top	structure	079	BIANCO	ARGENTO	white	silver	479	BIANCO	BIANCO	white	white	872	TORTORA	STONE GREY	grey beige	stone grey
(*)	PIANO	STRUTTURA	top	structure																								
079	BIANCO	ARGENTO	white	silver																								
479	BIANCO	BIANCO	white	white																								
872	TORTORA	STONE GREY	grey beige	stone grey																								
<p>ALLUNGO DX O SX CON PIANO IN VETRO right or left extension with glass top</p>  <p>L.100 x p.60 x H.73,6</p>			PIANO sp.10mm top thick. 10mm																									
	L.100	148 243 (*)	24,5	0,104	3	€ 306,00																						
<p>SCHIENA PER SCRIVANIE CON PIANO IN VETRO modesty panels for desks with glass top</p>  <p>L. x p.1,8 x H.30</p>	L. SCHIENA w modesty panel																											
	L.140	148 247 (*)	6,2	0,017	2	€ 48,00																						
	L.160	148 248 (*)	7	0,022	2	€ 51,00																						
<p>PROSPETTO INFORMATIVO information sheet</p> <table border="1"> <thead> <tr> <th>SCHIENA modesty panel</th> <th>PER SCRIVANIE for desks</th> </tr> </thead> <tbody> <tr> <td>ART.247</td> <td>ART.241</td> </tr> <tr> <td>ART.248</td> <td>ART.242</td> </tr> </tbody> </table>									SCHIENA modesty panel	PER SCRIVANIE for desks	ART.247	ART.241	ART.248	ART.242														
SCHIENA modesty panel	PER SCRIVANIE for desks																											
ART.247	ART.241																											
ART.248	ART.242																											
<table border="1"> <thead> <tr> <th>(*)</th> <th>PIANO</th> <th>STRUTTURA</th> <th>top</th> <th>structure</th> </tr> </thead> <tbody> <tr> <td>005</td> <td>ARGENTO GOLF</td> <td></td> <td></td> <td>golf silver</td> </tr> <tr> <td>440</td> <td>BIANCO BR.</td> <td></td> <td></td> <td>br. white</td> </tr> <tr> <td>844</td> <td>STONE GREY</td> <td></td> <td></td> <td>stone grey</td> </tr> </tbody> </table>									(*)	PIANO	STRUTTURA	top	structure	005	ARGENTO GOLF			golf silver	440	BIANCO BR.			br. white	844	STONE GREY			stone grey
(*)	PIANO	STRUTTURA	top	structure																								
005	ARGENTO GOLF			golf silver																								
440	BIANCO BR.			br. white																								
844	STONE GREY			stone grey																								

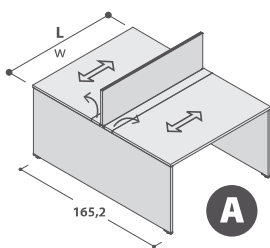
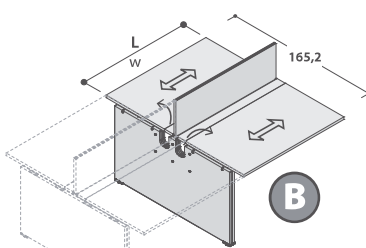


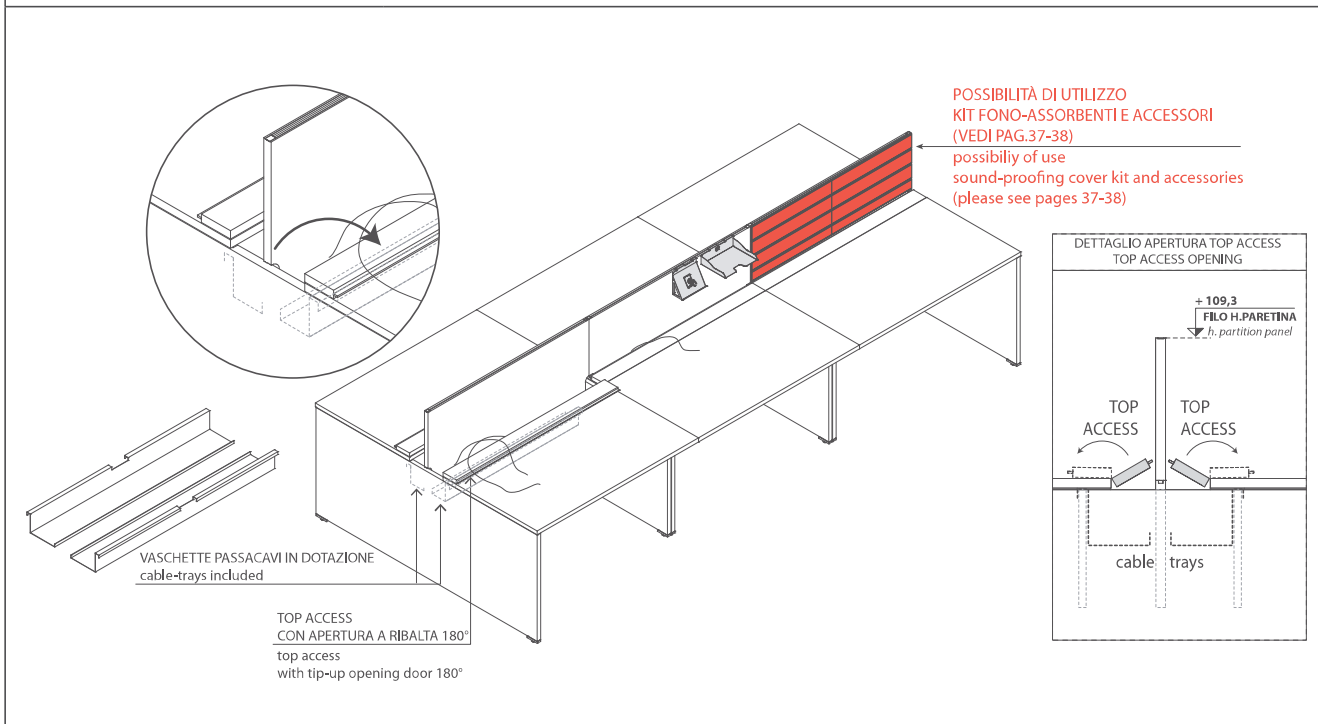
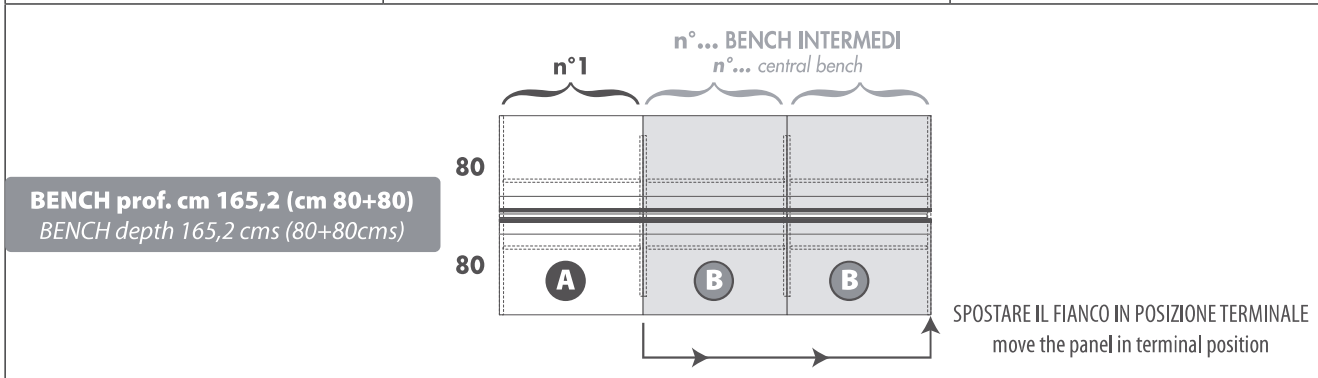
↔ = VENATURA LEGNO
wood veining

PIANI sp. 25mm
tops thick. 25mm

BENCH PROF. CM 165,2 CON TOP ACCESS A RIBALTA

bench depth 165,2 cms with top access tip-up door

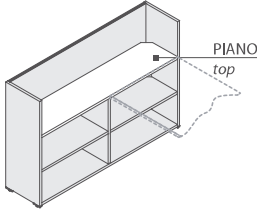
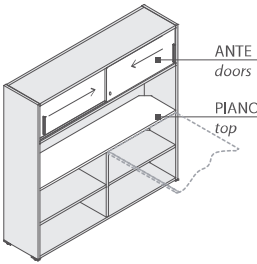
DESCRIZIONE description	L w	CODICE code	KG	M ³	COLLI	PREZZO price	(*) CODICE FINITURA (*) finish code																																			
<p>BENCH PROF. CM 165,2 (CON PANNELLO DIVISORIO, TOP ACCESS E VASCHETTA PASSACAVI INTEGRATI) bench depth 165,2 cms (with dividing panel, top access and cable trays)</p>  <p>L. x p.165,2 x H.73,6-109,3</p>	L.120	148 260 (*)	92	0,214	7	€ 510,00	<table border="1"> <thead> <tr> <th>(*)</th> <th>PIANO</th> <th>STRUTTURA</th> <th>top</th> <th>structure</th> </tr> </thead> <tbody> <tr> <td>403</td> <td>ROVERE</td> <td>BIANCO BR.</td> <td>oak</td> <td>br. white</td> </tr> <tr> <td>440</td> <td>BIANCO BR.</td> <td>BIANCO BR.</td> <td>br. white</td> <td>br. white</td> </tr> <tr> <td>466</td> <td>NOCE PAVIA</td> <td>BIANCO BR.</td> <td>pavia walnut</td> <td>br. white</td> </tr> <tr> <td>803</td> <td>ROVERE</td> <td>STONE GREY</td> <td>oak</td> <td>stone grey</td> </tr> <tr> <td>844</td> <td>STONE GREY</td> <td>STONE GREY</td> <td>stone grey</td> <td>stone grey</td> </tr> <tr> <td>866</td> <td>NOCE PAVIA</td> <td>STONE GREY</td> <td>pavia walnut</td> <td>stone grey</td> </tr> </tbody> </table>	(*)	PIANO	STRUTTURA	top	structure	403	ROVERE	BIANCO BR.	oak	br. white	440	BIANCO BR.	BIANCO BR.	br. white	br. white	466	NOCE PAVIA	BIANCO BR.	pavia walnut	br. white	803	ROVERE	STONE GREY	oak	stone grey	844	STONE GREY	STONE GREY	stone grey	stone grey	866	NOCE PAVIA	STONE GREY	pavia walnut	stone grey
	(*)	PIANO	STRUTTURA	top	structure																																					
	403	ROVERE	BIANCO BR.	oak	br. white																																					
	440	BIANCO BR.	BIANCO BR.	br. white	br. white																																					
	466	NOCE PAVIA	BIANCO BR.	pavia walnut	br. white																																					
803	ROVERE	STONE GREY	oak	stone grey																																						
844	STONE GREY	STONE GREY	stone grey	stone grey																																						
866	NOCE PAVIA	STONE GREY	pavia walnut	stone grey																																						
L.140	148 261 (*)	101	0,233	7	€ 554,00																																					
L.160	148 262 (*)	110	0,259	7	€ 618,00																																					
L.180	148 263 (*)	118,5	0,270	7	€ 661,00																																					
<p>BENCH PROF. CM 165,2 E FIANCHI INTERMEDI (CON PANNELLO DIVISORIO, TOP ACCESS E VASCHETTA PASSACAVI INTEGRATI) bench depth 165,2 cms with central panels (with dividing panel, top access and cable trays)</p>  <p>L. x p.165,2 x H.73,6-109,3</p>																																										
L.120	148 265 (*)	71	0,185	6	€ 474,00																																					
L.140	148 266 (*)	80	0,204	6	€ 518,00																																					
L.160	148 267 (*)	89	0,230	6	€ 582,00																																					
L.180	148 268 (*)	97,5	0,241	6	€ 625,00																																					



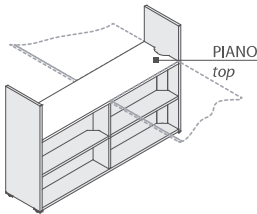
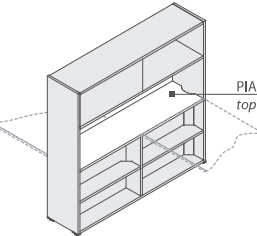
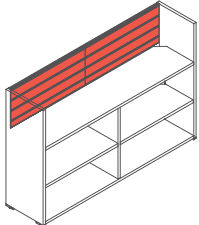
↔ = VENATURA LEGNO
wood veining

PIANI sp. 25mm
 tops thick. 25mm

COMBY MONO-FACCIALI
single-side COMBY

DESCRIZIONE description	L w	CODICE code	KG	M ³	COLLI	PREZZO price	(*) CODICE FINITURA (*) finish code																																								
COMBY MONO-FACCIALE H.109,3 (DOTATO DI 1 SALITA CAVI) <i>single-side comby h.43" (1 rising cable included)</i>																																															
		148 333 (*)	80	0,217	7	€ 295,00																																									
L.165 x p.40 x H.109,3																																															
COMBY MONO-FACCIALE H.160 CON 2 ANTE SCORREVOLI CON SERRATURA (DOTATO DI 1 SALITA CAVI) <i>single-side comby h.160 cms (1 rising cable included) with 2 sliding doors with lock</i>																																															
		148 334 (*)	132	0,335	10	€ 604,00																																									
L.165 x p.40 x H.160																																															
							<table border="1"> <thead> <tr> <th>(*)</th> <th>PIANO e ANTE</th> <th>STRUTTURA</th> <th>top and doors</th> <th>structure</th> </tr> </thead> <tbody> <tr> <td>403</td> <td>ROVERE</td> <td>BIANCO BR.</td> <td>oak</td> <td>br. white</td> </tr> <tr> <td>440</td> <td>BIANCO BR.</td> <td>BIANCO BR.</td> <td>br. white</td> <td>br. white</td> </tr> <tr> <td>466</td> <td>NOCE PAVIA</td> <td>BIANCO BR.</td> <td>pavia walnut</td> <td>br. white</td> </tr> <tr> <td>803</td> <td>ROVERE</td> <td>STONE GREY</td> <td>oak</td> <td>stone grey</td> </tr> <tr> <td>840</td> <td>BIANCO BR.</td> <td>STONE GREY</td> <td>br. white</td> <td>stone grey</td> </tr> <tr> <td>844</td> <td>STONE GREY</td> <td>STONE GREY</td> <td>stone grey</td> <td>stone grey</td> </tr> <tr> <td>866</td> <td>NOCE PAVIA</td> <td>STONE GREY</td> <td>pavia walnut</td> <td>stone grey</td> </tr> </tbody> </table>	(*)	PIANO e ANTE	STRUTTURA	top and doors	structure	403	ROVERE	BIANCO BR.	oak	br. white	440	BIANCO BR.	BIANCO BR.	br. white	br. white	466	NOCE PAVIA	BIANCO BR.	pavia walnut	br. white	803	ROVERE	STONE GREY	oak	stone grey	840	BIANCO BR.	STONE GREY	br. white	stone grey	844	STONE GREY	STONE GREY	stone grey	stone grey	866	NOCE PAVIA	STONE GREY	pavia walnut	stone grey
(*)	PIANO e ANTE	STRUTTURA	top and doors	structure																																											
403	ROVERE	BIANCO BR.	oak	br. white																																											
440	BIANCO BR.	BIANCO BR.	br. white	br. white																																											
466	NOCE PAVIA	BIANCO BR.	pavia walnut	br. white																																											
803	ROVERE	STONE GREY	oak	stone grey																																											
840	BIANCO BR.	STONE GREY	br. white	stone grey																																											
844	STONE GREY	STONE GREY	stone grey	stone grey																																											
866	NOCE PAVIA	STONE GREY	pavia walnut	stone grey																																											




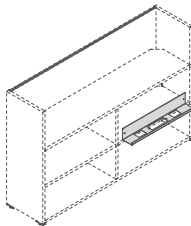
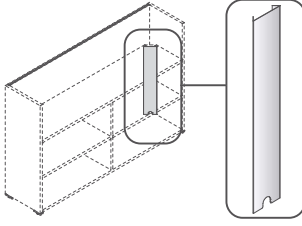
COMBY BI-FACCIALI
double-side COMBY

COMBY BI-FACCIALE H.109,3 (DOTATO DI 2 SALITE CAVI) <i>double-side comby h.43" (2 rising cable included)</i>																									
		148 338 (*)	72	0,187	9	€ 294,00																			
L.165 x p.40 x H.109,3																									
COMBY BI-FACCIALE H.160 (DOTATO DI 2 SALITE CAVI) <i>double-side comby h.160 cms (2 rising cable included)</i>																									
		148 339 (*)	110	0,278	11	€ 442,00																			
L.165 x p.40 x H.160																									
KIT FONOASSORBENTE PER 1 SOLO LATO <i>upholstered soundproofing cover kit for one side only</i>																									
		148 905 (*)	1,3	0,013	1	€ 82,00																			
L.159,4 x sp.0,6 x H.35,3							<table border="1"> <thead> <tr> <th>(*)</th> <th>(TESSUTO) STRETCH</th> <th>(FABRIC) STRETCH</th> </tr> </thead> <tbody> <tr> <td>589</td> <td>TORTORA</td> <td>grey beige</td> </tr> <tr> <td>592</td> <td>VERDE BOSCO</td> <td>wood green</td> </tr> <tr> <td>593</td> <td>AZZURRO SKY</td> <td>sky blue</td> </tr> <tr> <td>595</td> <td>GIALLO FRESIA</td> <td>freesia yellow</td> </tr> <tr> <td>598</td> <td>AMARANTO</td> <td>amaranth</td> </tr> </tbody> </table>	(*)	(TESSUTO) STRETCH	(FABRIC) STRETCH	589	TORTORA	grey beige	592	VERDE BOSCO	wood green	593	AZZURRO SKY	sky blue	595	GIALLO FRESIA	freesia yellow	598	AMARANTO	amaranth
(*)	(TESSUTO) STRETCH	(FABRIC) STRETCH																							
589	TORTORA	grey beige																							
592	VERDE BOSCO	wood green																							
593	AZZURRO SKY	sky blue																							
595	GIALLO FRESIA	freesia yellow																							
598	AMARANTO	amaranth																							

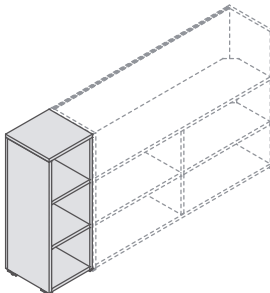
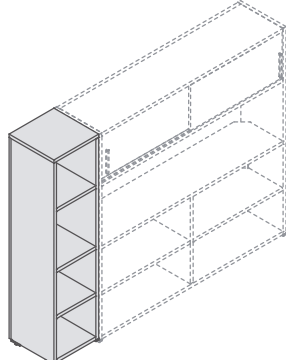


PIANI sp. 25mm
 tops thick. 25mm

CANALINE PER COMBY
cabl tray for comby

DESCRIZIONE <i>description</i>	L <i>w</i>	CODICE <i>code</i>	KG 	M ³ 	COLLI 	PREZZO <i>price</i>	(*) CODICE FINITURA <i>(*) finish code</i>
CANALINA ORIZZONTALE PER COMBY <i>horizontal cable-tray for comby</i>  L.64,5 x p.9,5 x H.10		148 310 (*)	4	0,024	1	€ 16,00	
SALITA CAVI SUPPLEMENTARE PER COMBY <i>additional rising cable tray for comby</i>  L.7 x p.7 x H.56,5		148 311 (*)	1	0,001	1	€ 12,00	
							(*) 440 BIANCO <i>white</i> 844 STONE GREY <i>stone grey</i>

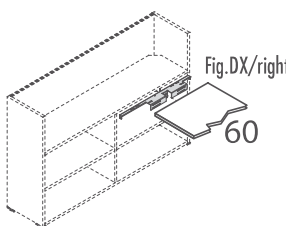
LIBRERIE PER ESTENSIONE COMBY
bookcases for extension comby

LIBRERIA H.109,3 <i>bookcase h.109,3 cms</i>  L.40 x p.40 x H.109,3		148 341 (*)	33	0,063	2	€ 120,00	
LIBRERIA H.160 <i>bookcase h.160 cms</i>  L.40 x p.40 x H.160		148 342 (*)	38,3	0,079	3	€ 160,00	
							(*) 440 BIANCO BR. <i>br. white</i> 844 STONE GREY <i>stone grey</i>



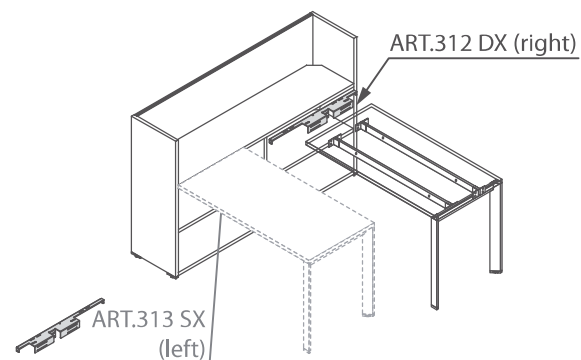
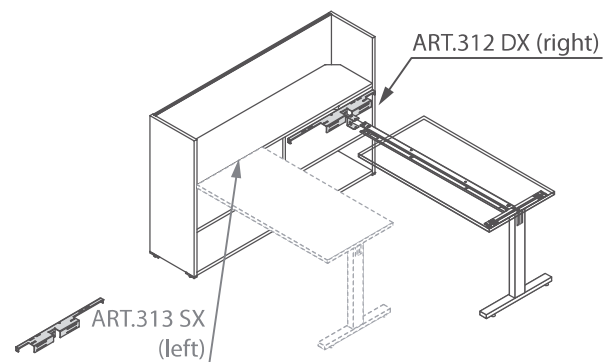
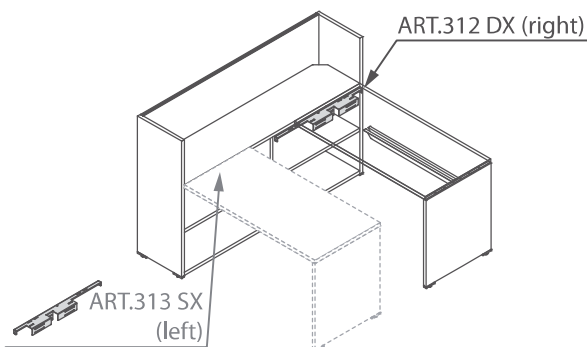
STAFFE PER SCRIVANIE PROF. CM 60 SU COMBY

fixing stirrups for desks depth 60 cms on comby

DESCRIZIONE <i>description</i>	L <i>w</i>	CODICE <i>code</i>	KG 	M ³ 	COLLI 	PREZZO <i>price</i>	(*) CODICE FINITURA <i>(*) finish code</i>			
STAFFA PER ATTACCO PIANI PROF. CM 60 A COMBY <i>fixing stirrup for desk top depth 60 cms with connection at comby</i>  Fig.DX/right 60 L. x p.2 x H.7	DX <i>right</i>	L.60	148 312 (*)	2,5	0,012	1	€ 45,00	(*)		
	SX <i>left</i>	L.60	148 313 (*)					000	ARGENTO	<i>silver</i>
					440	BIANCO BR.	<i>br. white</i>			
					844	STONE GREY	<i>stone grey</i>			

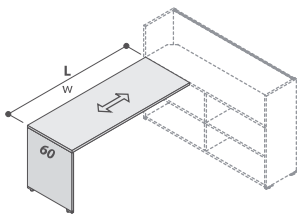
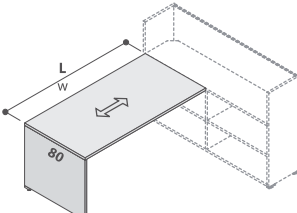
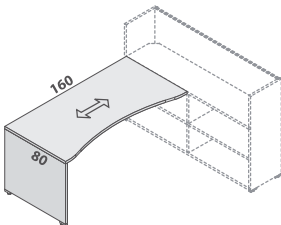
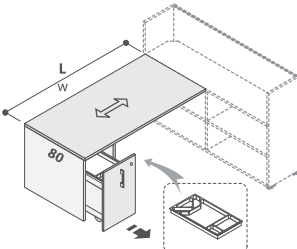
ESEMPI DI UTILIZZO STAFFE ART.312 DX-313 SX SU SCRIVANIE PROF. CM 60

example of use stirrups art.312 (right) -313 (left) with desktops depth 60 cms



PIANI sp. 25mm
 tops thick. 25mm

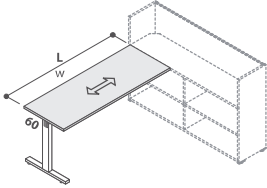
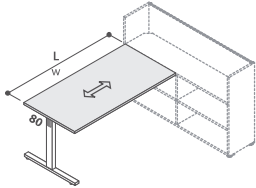
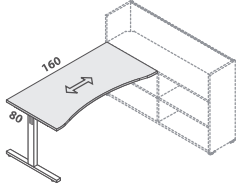
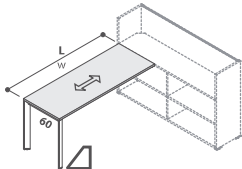
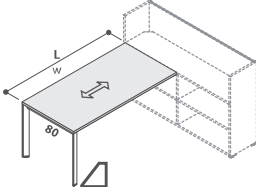
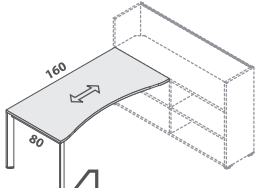
SCRIVANIE PER COMBY
 desks for COMBY

DESCRIZIONE description	L w	CODICE code	KG	M ³	COLLI	PREZZO price	(*) CODICE FINITURA (*) finish code					
SCRIVANIE PROF. CM 60 desks depth 60 cms  L. x p.60 x H.73,6	L.120	148 319 (*)	22,5	0,065	3	€ 116,00						
	L.140	148 320 (*)	24,5	0,070	3	€ 123,00						
	L.160	148 321 (*)	26,5	0,076	3	€ 128,00						
	L.180	148 322 (*)	28,5	0,082	3	€ 143,00						
	COMPLETARE CON 1 STAFFA ART.312 DX O ART.313 SX (VEDI SCHEMA PAG.25) <i>to be always complete with 1 stirrup art.312 (right) or 313 (left), please see page 25</i>											
SCRIVANIE PROF. CM 80 (CON STAFFA FISSAGGIO A COMBY INCLUSA) desks depth 80 cms (with stirrup for fixing to comby included)  L. x p.80 x H.73,6	L.120	148 323 (*)	31	0,099	4	€ 178,00	(*)	PIANO	FIANCO	top	side panel	
	L.140	148 324 (*)	34	0,107	4	€ 188,00	403	ROVERE	BIANCO BR.	oak	br. white	
	L.160	148 325 (*)	37	0,116	4	€ 195,00	440	BIANCO BR.	BIANCO BR.	br. white	br. white	
	L.180	148 326 (*)	40	0,124	4	€ 203,00	466	NOCE PAVIA	BIANCO BR.	pavia walnut	br. white	
								803	ROVERE	STONE GREY	oak	stone grey
SCRIVANIA SAGOMATA L.160 PROF. CM 80 (CON STAFFA FISSAGGIO A COMBY INCLUSA) shaped desk w 160 depth 80 cms (with stirrup for fixing to comby included)  L.160 x p.80 x H.73,6	L.160	148 327 (*)	37	0,109	4	€ 226,00	844	STONE GREY	STONE GREY	stone grey	stone grey	
								866	NOCE PAVIA	STONE GREY	pavia walnut	stone grey
	SCRIVANIE PROF. CM 80 (CON STAFFA FISSAGGIO A COMBY INCLUSA) desks depth 80 cms (with stirrup for fixing to comby included)  L. x p.80 x H.73,6	L.120	148 328 (*)	62,5	0,223	7	€ 552,00	(*)	PIANO e FRONTALE	STORAGE	top and fronts	storage
		L.140	148 329 (*)	65,5	0,231	7	€ 562,00	403	ROVERE	BIANCO BR.	oak	br. white
		L.160	148 330 (*)	68,5	0,239	7	€ 569,00	440	BIANCO BR.	BIANCO BR.	br. white	br. white
L.180		148 331 (*)	71,5	0,248	7	€ 577,00	466	NOCE PAVIA	BIANCO BR.	pavia walnut	br. white	
							803	ROVERE	STONE GREY	oak	stone grey	
							844	STONE GREY	STONE GREY	stone grey	stone grey	
							866	NOCE PAVIA	STONE GREY	pavia walnut	stone grey	


 ⇄ = VENATURA LEGNO
 wood veining

PIANI sp. 25mm
 tops thick. 25mm

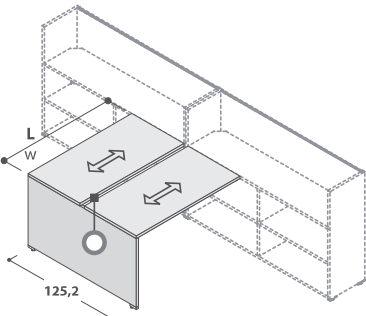
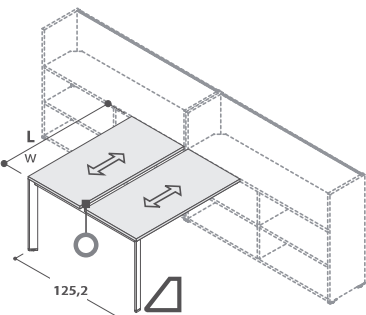
SCRIVANIE PER COMBY
 desks for COMBY

DESCRIZIONE description	L w	CODICE code	KG	M ³	COLLI	PREZZO price	(*) CODICE FINITURA (*) finish code
SCRIVANIE PROF. CM 60 desks depth 60 cms  L. x p.60 x H.73,6	L.120	148 353 (*)	21,5	0,089	4	€ 147,00	
	L.140	148 354 (*)	23,8	0,096	4	€ 157,00	
	L.160	148 355 (*)	26,2	0,104	4	€ 164,00	
	L.180	148 356 (*)	28,5	0,111	4	€ 183,00	
	COMPLETARE CON 1 STAFFA ART.312 DX O ART.313 SX (VEDI SCHEMA PAG.25) <i>to be always complete with 1 stirrup art.312 (right) or 313 (left), please see page 25</i>						
SCRIVANIE PROF. CM 80 (CON STAFFA FISSAGGIO A COMBY INCLUSA) desks depth 80 cms (with stirrup for fixing to comby included)  L. x p.80 x H.73,6	L.120	148 363 (*)	29	0,125	5	€ 205,00	(*) PIANO STRUTTURA top structure
	L.140	148 364 (*)	29,8	0,122	5	€ 218,00	003 ROVERE ARGENTO oak silver
	L.160	148 365 (*)	35,7	0,145	5	€ 227,00	040 BIANCO BR. ARGENTO br. white silver
	L.180	148 366 (*)	39	0,155	5	€ 239,00	066 NOCE PAVIA ARGENTO pavia walnut silver
							403 ROVERE BIANCO oak white
							440 BIANCO BR. BIANCO br. white white
							466 NOCE PAVIA BIANCO pavia walnut white
							803 ROVERE STONE GREY oak stone grey
							844 STONE GREY STONE GREY stone grey stone grey
							866 NOCE PAVIA STONE GREY pavia walnut stone grey
SCRIVANIA SAGOMATA L.160 PROF. CM 80 (CON STAFFA FISSAGGIO A COMBY INCLUSA) shaped desk w 160 depth 80 cms (with stirrup for fixing to comby included)  L.160 x p.80 x H.73,6	L.160	148 367 (*)	35,7	0,138	5	€ 258,00	
	COMPLETARE CON 1 STAFFA ART.312 DX O ART.313 SX (VEDI SCHEMA PAG.25) <i>to be always complete with 1 stirrup art.312 (right) or 313 (left), please see page 25</i>						
SCRIVANIE PROF. CM 60 desks depth 60 cms  L. x p.60 x H.73,6	L.120	148 372 (*)	24,5	0,088	3	€ 184,00	
	L.140	148 373 (*)	27,1	0,097	3	€ 197,00	
	L.160	148 374 (*)	29,1	0,106	3	€ 205,00	
	L.180	148 375 (*)	32,5	0,112	3	€ 222,00	
	COMPLETARE CON 1 STAFFA ART.312 DX O ART.313 SX (VEDI SCHEMA PAG.25) <i>to be always complete with 1 stirrup art.312 (right) or 313 (left), please see page 25</i>						
SCRIVANIE PROF. CM 80 (CON STAFFA FISSAGGIO A COMBY INCLUSA) desks depth 80 cms (with stirrup for fixing to comby included)  L. x p.80 x H.73,6	L.120	148 377 (*)	31,5	0,130	4	€ 244,00	(*) PIANO STRUTTURA top structure
	L.140	148 378 (*)	35,1	0,142	4	€ 260,00	003 ROVERE ARGENTO oak silver
	L.160	148 379 (*)	38,1	0,154	4	€ 270,00	040 BIANCO BR. ARGENTO br. white silver
	L.180	148 380 (*)	42,5	0,162	4	€ 280,00	066 NOCE PAVIA ARGENTO pavia walnut silver
							403 ROVERE BIANCO oak white
							440 BIANCO BR. BIANCO br. white white
							466 NOCE PAVIA BIANCO pavia walnut white
						803 ROVERE STONE GREY oak stone grey	
						844 STONE GREY STONE GREY stone grey stone grey	
						866 NOCE PAVIA STONE GREY pavia walnut stone grey	
SCRIVANIA SAGOMATA L.160 PROF. CM 80 (CON STAFFA FISSAGGIO A COMBY INCLUSA) shaped desk w 160 depth 80 cms (with stirrup for fixing to comby included)  L160 x p.80 x H.73,6	L.160	148 381 (*)	38,1	0,147	4	€ 301,00	
	COMPLETARE CON 1 STAFFA ART.312 DX O ART.313 SX (VEDI SCHEMA PAG.25) <i>to be always complete with 1 stirrup art.312 (right) or 313 (left), please see page 25</i>						

PIANI sp. 25mm
tops thick. 25mm

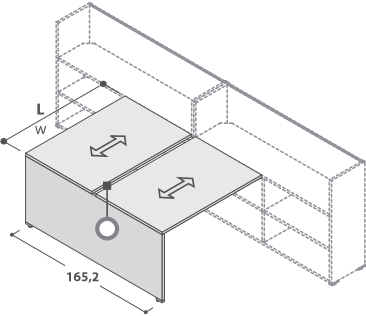
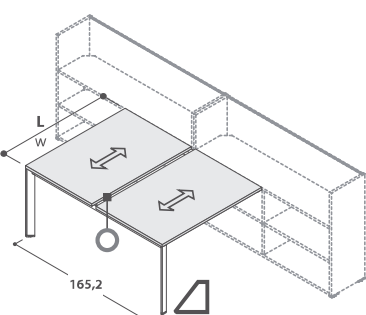
BENCH PROF. CM 125,2 PER COMBY

bench depth 125,2 cms for COMBY

DESCRIZIONE description	L w	CODICE code	KG	M ²	COLLI	PREZZO price	(*) CODICE FINITURA (*) finish code				
<p>BENCH PROF. CM 125,2 (CON STAFFE FISSAGGIO A COMBY INCLUSE) bench depth 125,2 cms (with stirrups for fixing to comby included)</p>  <p>L. x p.125,2 x H.73,6</p>	L.120	148 404 (*)	51	0,142	7	€ 322,00	(*)	PIANO	FIANCO	top	side panel
	L.140	148 405 (*)	55	0,153	7	€ 336,00	403	ROVERE	BIANCO BR.	oak	br. white
	L.160	148 406 (*)	59	0,165	7	€ 346,00	440	BIANCO BR.	BIANCO BR.	br. white	br. white
	L.180	148 407 (*)	63	0,176	7	€ 376,00	466	NOCE PAVIA	BIANCO BR.	pavia walnut	br. white
							803	ROVERE	STONE GREY	oak	stone grey
<p>BENCH PROF. CM 125,2 (CON STAFFE FISSAGGIO A COMBY INCLUSE) bench depth 125,2 cms (with stirrups for fixing to comby included)</p>  <p>L. x p.125,2 x H.73,6</p>	L.120	148 384 (*)	49	0,204	7	€ 396,00	(*)	PIANO	STRUTTURA	top	structure
	L.140	148 385 (*)	54,2	0,223	7	€ 422,00	003	ROVERE	ARGENTO	oak	silver
	L.160	148 386 (*)	58,2	0,241	7	€ 438,00	040	BIANCO BR.	ARGENTO	br. white	silver
	L.180	148 387 (*)	65	0,252	7	€ 472,00	066	NOCE PAVIA	ARGENTO	pavia walnut	silver
							403	ROVERE	BIANCO	oak	white

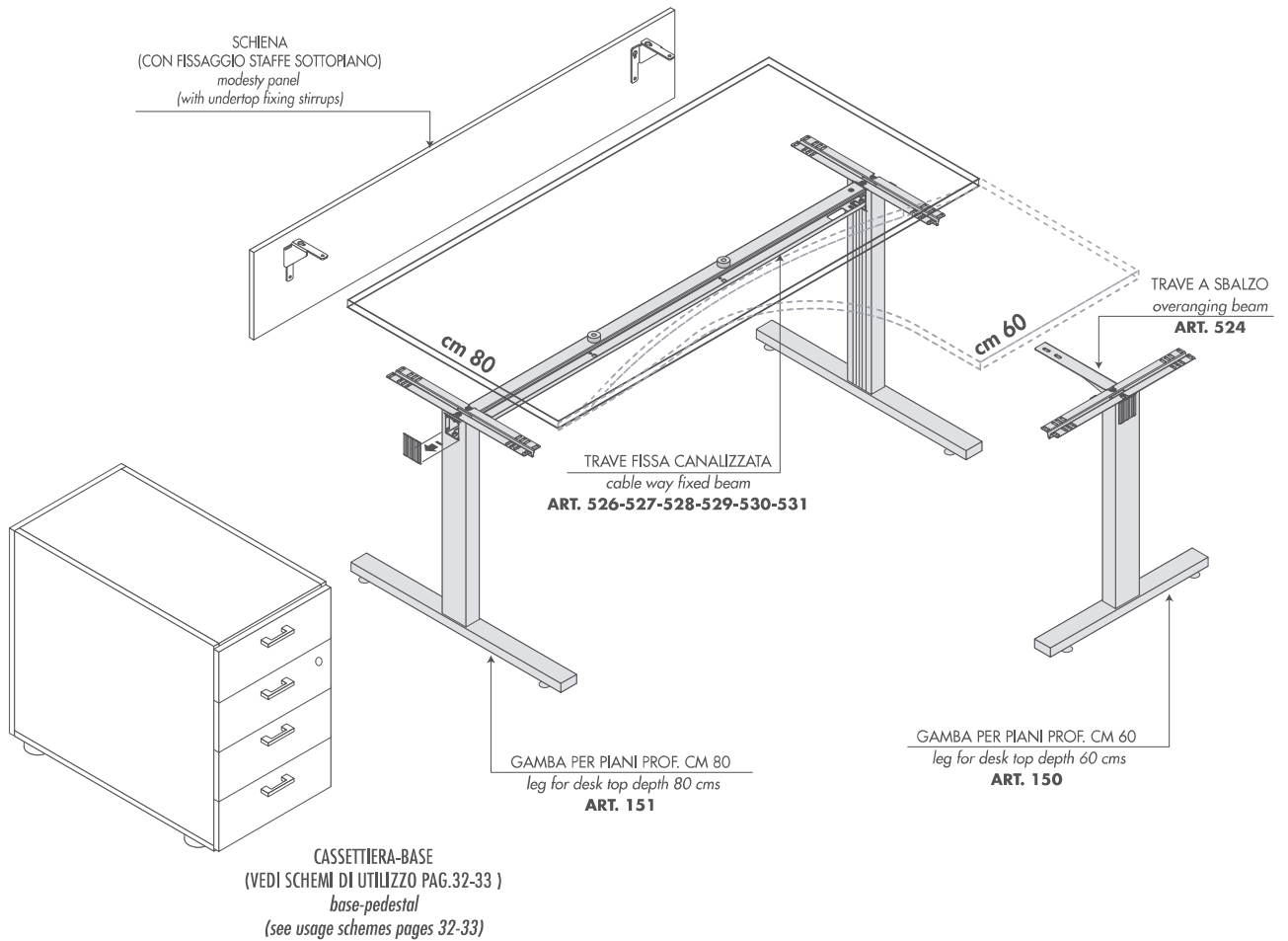
BENCH PROF. CM 165,2 PER COMBY

bench depth 165,2 cms for COMBY

<p>BENCH PROF. CM 165,2 (CON STAFFE FISSAGGIO A COMBY INCLUSE) bench depth 165,2 cms (with stirrups for fixing to comby included)</p>  <p>L. x p.165,2 x H.73,6</p>	L.120	148 408 (*)	62	0,177	7	€ 359,00	(*)	PIANO	FIANCO	top	side panel
	L.140	148 409 (*)	68	0,194	7	€ 379,00	403	ROVERE	BIANCO BR.	oak	br. white
	L.160	148 410 (*)	74	0,211	7	€ 393,00	440	BIANCO BR.	BIANCO BR.	br. white	br. white
	L.180	148 411 (*)	80	0,227	7	€ 409,00	466	NOCE PAVIA	BIANCO BR.	pavia walnut	br. white
							803	ROVERE	STONE GREY	oak	stone grey
<p>BENCH PROF. CM 165,2 (CON STAFFE FISSAGGIO A COMBY INCLUSE) bench depth 165,2 cms (with stirrups for fixing to comby included)</p>  <p>L. x p.165,2 x H.73,6</p>	L.120	148 390 (*)	58	0,258	7	€ 427,00	(*)	PIANO	STRUTTURA	top	structure
	L.140	148 391 (*)	65,2	0,282	7	€ 459,00	003	ROVERE	ARGENTO	oak	silver
	L.160	148 392 (*)	71,2	0,306	7	€ 479,00	040	BIANCO BR.	ARGENTO	br. white	silver
	L.180	148 393 (*)	80	0,322	7	€ 499,00	066	NOCE PAVIA	ARGENTO	pavia walnut	silver
							403	ROVERE	BIANCO	oak	white

SCHEMA DI UTILIZZO BASAMENTI METALLICI

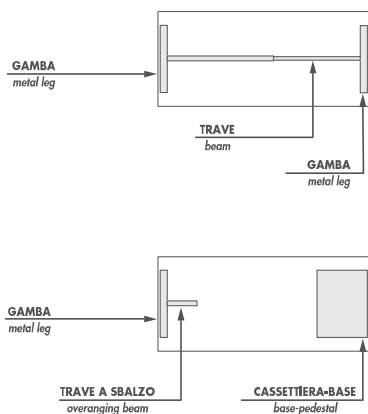
basement use scheme



TUTTE LE GAMBE METALLICHE POSSONO ESSERE POSTE IN POSIZIONE CENTRALE
all the metallic legs may be placed in central position

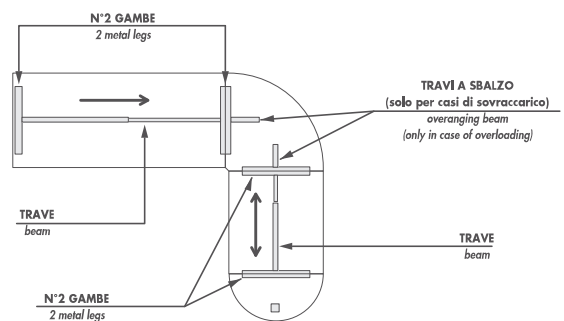
-SCRIVANIA SEMPLICE PROFONDITA' CM 60/80-

-simple desk deep 60-80 cms

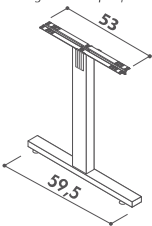
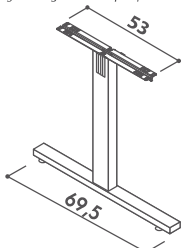
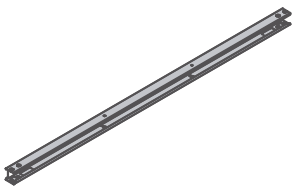
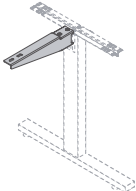
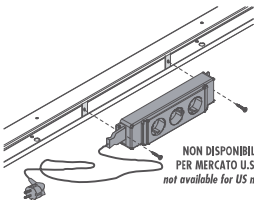
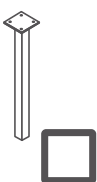


-COMPOSIZIONE-





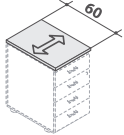
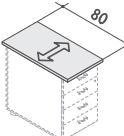


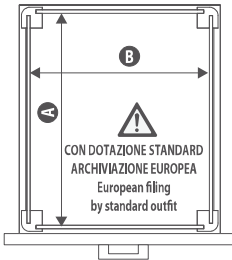
-composition-



SOSTEGNI SOTTOPIANO PER SCRIVANIE*undertop stirrups for desks*

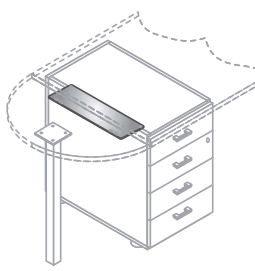
DESCRIZIONE <i>description</i>	L w	CODICE <i>code</i>	KG	M ³	COLLI	PREZZO <i>price</i>	(*) CODICE FINITURA <i>(*) finish code</i>
GAMBA SINGOLA A "T" PER PIANI PROF. CM 60 <i>single "T" leg for desk top depth 60 cms</i>  H.71,1		148 150 (*)	6	0,041	1	€ 66,00	
GAMBA SINGOLA A "T" PER PIANI PROF. CM 80 <i>single "T" leg for desk top depth 80 cms</i>  H.71,1		148 151 (*)	7	0,048	1	€ 67,00	
TRAVI CANALIZZATE PER SCRIVANIE E WORKSTATION <i>channel-way beams for desks and workstation</i> 							
		PER PIANI for desktops					
	L.80	148 526 (*)	1,2	0,006	1	€ 21,00	
	L.100	148 527 (*)	1,5	0,009	1	€ 23,00	
	L.120	148 528 (*)	2	0,010	1	€ 26,00	
	L.140	148 529 (*)	2,3	0,012	1	€ 29,00	
	L.160	148 530 (*)	2,7	0,014	1	€ 31,00	
	L.180	148 531 (*)	3	0,016	1	€ 35,00	
							(*) TRAVI beams
							000 ARGENTO silver
							440 BIANCO BR. br. white
							844 STONE GREY stone grey
TRAVE A SBALZO PER SCRIVANIE, PENISOLE, ALLUNGHI E ANGOLI DI RACCORDO <i>overanging beam for desks, terminals, extensions and joining segments</i>  L.32		148 524 (*)	1	0,001	1	€ 17,00	
KIT 2 PIASTRINI+ KIT ELETTRIFICAZIONE SINGOLO CON PRESE SCHUKO E CAVO DI ALIMENTAZIONE DI MT. 2,00 <i>kit with 2 plates+single electrification kit with SCHUKO sockets and power cable w 2 mt.</i>  NON DISPONIBILE PER MERCATO U.S.A. <i>not available for US market</i>		148 525 (*)	1	0,006	1	€ 91,00	
							000 ARGENTO silver
							KIT PRESE e CAVO; COLORE NERO sockets kit and cable; black color
GAMBA QUADRATA <i>squared leg</i>  H.71,1		148 129 (*)	3	0,009	1	€ 37,00	
							(*) GAMBA leg
							000 ARGENTO silver
							440 BIANCO BR. br. white
							844 STONE GREY stone grey

ELEMENTI COMUNI_SHARED ELEMENTS

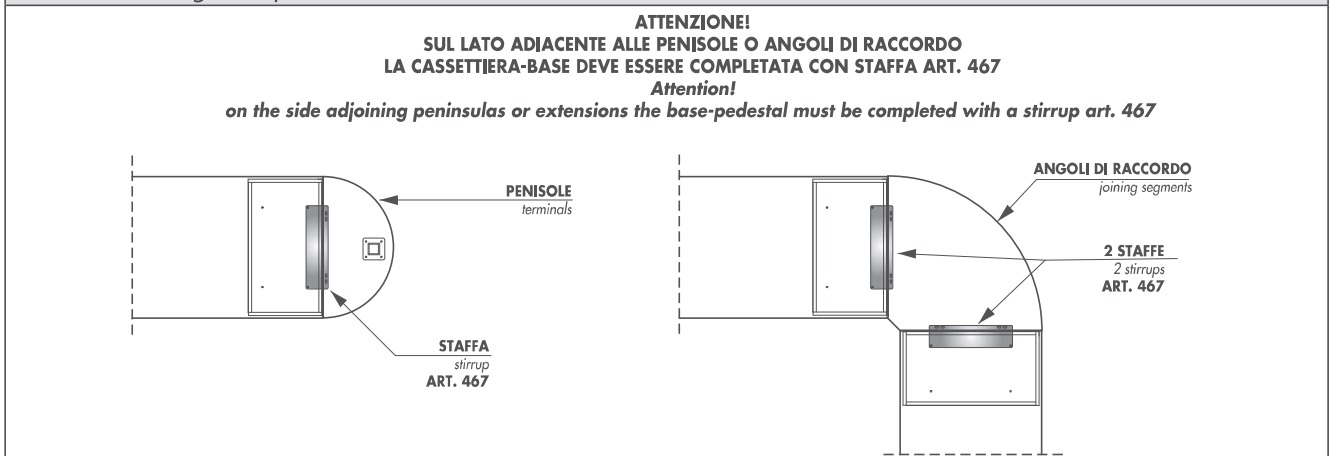
CASSETTIERE-BASI O LATERALI PER SCRIVANIE base or lateral pedestals for desks																																																																						
DESCRIZIONE description	L w	CODICE code	KG	M ³	COLLI	PREZZO price	(*) CODICE FINITURA (* finish code)																																																															
CASSETTIERA-BASE O LATERALE CON 4 CASSETTI CON SERRATURA (PER PIANI PROF. CM 60) base or lateral pedestal with 4 drawers with lock (for tops depth 60 cms) 		<table border="1"> <tr> <th>CASSETTI IN LEGNO wooden drawers</th> <th>CON CHIUSURA AMMORTIZZATA with soft-close</th> </tr> <tr> <td>148 396 (*)</td> <td>32 0,210 1</td> </tr> </table>	CASSETTI IN LEGNO wooden drawers	CON CHIUSURA AMMORTIZZATA with soft-close	148 396 (*)	32 0,210 1				€ 209,00																																																												
	CASSETTI IN LEGNO wooden drawers	CON CHIUSURA AMMORTIZZATA with soft-close																																																																				
148 396 (*)	32 0,210 1																																																																					
L.41,7 x p.59,4 x H.71																																																																						
CASSETTIERA-BASE O LATERALE CON 1 CASSETTO CLASSIFICATORE CON SERRATURA (PER PIANI PROF. CM 60) base or lateral pedestal with 1 file-drawer with lock (for tops depth 60 cms) 		<table border="1"> <tr> <th>CASSETTI IN LEGNO wooden drawers</th> <th>CON CHIUSURA AMMORTIZZATA with soft-close</th> </tr> <tr> <td>148 397 (*)</td> <td>27 0,232 1</td> </tr> </table>	CASSETTI IN LEGNO wooden drawers	CON CHIUSURA AMMORTIZZATA with soft-close	148 397 (*)	27 0,232 1				€ 225,00																																																												
	CASSETTI IN LEGNO wooden drawers	CON CHIUSURA AMMORTIZZATA with soft-close																																																																				
148 397 (*)	27 0,232 1																																																																					
L.41,7 x p.59,4 x H.71							<table border="1"> <tr> <th colspan="3">VERSIONE MONO-COLORE / single-color version</th> </tr> <tr> <th>(*)</th> <th>FRONTALI</th> <th>STRUTTURA</th> </tr> <tr> <td>166</td> <td>NOCE PAVIA</td> <td>pavia walnut</td> </tr> <tr> <td>440</td> <td>BIANCO BR.</td> <td>br. white</td> </tr> <tr> <td>844</td> <td>STONE GREY</td> <td>stone grey</td> </tr> <tr> <th colspan="3">VERSIONE BI-COLORE / double-color version</th> </tr> <tr> <th>(*)</th> <th>FRONTALI</th> <th>STRUTTURA</th> <th>fronts</th> <th>structure</th> </tr> <tr> <td>003</td> <td>ROVERE</td> <td>ARGENTO GOLF</td> <td>oak</td> <td>golf silver</td> </tr> <tr> <td>025</td> <td>GRIGIO</td> <td>ARGENTO GOLF</td> <td>grey</td> <td>golf silver</td> </tr> <tr> <td>040</td> <td>BIANCO BR.</td> <td>ARGENTO GOLF</td> <td>br. white</td> <td>golf silver</td> </tr> <tr> <td>066</td> <td>NOCE PAVIA</td> <td>ARGENTO GOLF</td> <td>pavia walnut</td> <td>golf silver</td> </tr> <tr> <td>403</td> <td>ROVERE</td> <td>BIANCO BR.</td> <td>oak</td> <td>br. white</td> </tr> <tr> <td>466</td> <td>NOCE PAVIA</td> <td>BIANCO BR.</td> <td>pavia walnut</td> <td>br. white</td> </tr> <tr> <td>803</td> <td>ROVERE</td> <td>STONE GREY</td> <td>oak</td> <td>stone grey</td> </tr> <tr> <td>866</td> <td>NOCE PAVIA</td> <td>STONE GREY</td> <td>pavia walnut</td> <td>stone grey</td> </tr> </table>	VERSIONE MONO-COLORE / single-color version			(*)	FRONTALI	STRUTTURA	166	NOCE PAVIA	pavia walnut	440	BIANCO BR.	br. white	844	STONE GREY	stone grey	VERSIONE BI-COLORE / double-color version			(*)	FRONTALI	STRUTTURA	fronts	structure	003	ROVERE	ARGENTO GOLF	oak	golf silver	025	GRIGIO	ARGENTO GOLF	grey	golf silver	040	BIANCO BR.	ARGENTO GOLF	br. white	golf silver	066	NOCE PAVIA	ARGENTO GOLF	pavia walnut	golf silver	403	ROVERE	BIANCO BR.	oak	br. white	466	NOCE PAVIA	BIANCO BR.	pavia walnut	br. white	803	ROVERE	STONE GREY	oak	stone grey	866	NOCE PAVIA	STONE GREY	pavia walnut	stone grey
VERSIONE MONO-COLORE / single-color version																																																																						
(*)	FRONTALI	STRUTTURA																																																																				
166	NOCE PAVIA	pavia walnut																																																																				
440	BIANCO BR.	br. white																																																																				
844	STONE GREY	stone grey																																																																				
VERSIONE BI-COLORE / double-color version																																																																						
(*)	FRONTALI	STRUTTURA	fronts	structure																																																																		
003	ROVERE	ARGENTO GOLF	oak	golf silver																																																																		
025	GRIGIO	ARGENTO GOLF	grey	golf silver																																																																		
040	BIANCO BR.	ARGENTO GOLF	br. white	golf silver																																																																		
066	NOCE PAVIA	ARGENTO GOLF	pavia walnut	golf silver																																																																		
403	ROVERE	BIANCO BR.	oak	br. white																																																																		
466	NOCE PAVIA	BIANCO BR.	pavia walnut	br. white																																																																		
803	ROVERE	STONE GREY	oak	stone grey																																																																		
866	NOCE PAVIA	STONE GREY	pavia walnut	stone grey																																																																		
CASSETTIERA-BASE O LATERALE CON 4 CASSETTI CON SERRATURA (PER PIANI PROF. CM 80) base or lateral pedestal with 4 drawers with lock (for tops depth 80 cms) 		<table border="1"> <tr> <th>CASSETTI IN LEGNO wooden drawers</th> <th>CON CHIUSURA AMMORTIZZATA with soft-close</th> </tr> <tr> <td>148 398 (*)</td> <td>36 0,210 1</td> </tr> </table>	CASSETTI IN LEGNO wooden drawers	CON CHIUSURA AMMORTIZZATA with soft-close	148 398 (*)	36 0,210 1				€ 233,00																																																												
	CASSETTI IN LEGNO wooden drawers	CON CHIUSURA AMMORTIZZATA with soft-close																																																																				
148 398 (*)	36 0,210 1																																																																					
L.41,7 x p.77,6 x H.71																																																																						
CASSETTIERA-BASE O LATERALE CON 1 CASSETTO CLASSIFICATORE CON SERRATURA (PER PIANI PROF. CM 80) base or lateral pedestal with 1 file-drawer with lock (for tops depth 80 cms) 		<table border="1"> <tr> <th>CASSETTI IN LEGNO wooden drawers</th> <th>CON CHIUSURA AMMORTIZZATA with soft-close</th> </tr> <tr> <td>148 399 (*)</td> <td>31 0,232 1</td> </tr> </table>	CASSETTI IN LEGNO wooden drawers	CON CHIUSURA AMMORTIZZATA with soft-close	148 399 (*)	31 0,232 1				€ 249,00																																																												
	CASSETTI IN LEGNO wooden drawers	CON CHIUSURA AMMORTIZZATA with soft-close																																																																				
148 399 (*)	31 0,232 1																																																																					
L.41,7 x p.77,6 x H.71																																																																						
TOP PER CASSETTIERA LATERALE PROF. CM 60 finishing top for lateral pedestal depth 60 cms 		<table border="1"> <tr> <th>PIANO sp. 25mm top thick. 25mm</th> </tr> <tr> <td>148 401 (*)</td> </tr> </table>	PIANO sp. 25mm top thick. 25mm	148 401 (*)				€ 21,00																																																														
	PIANO sp. 25mm top thick. 25mm																																																																					
148 401 (*)																																																																						
L.42 x p.60 x H.2,5							<table border="1"> <tr> <th>(*)</th> <th>PIANO</th> <th>top</th> </tr> <tr> <td>166</td> <td>NOCE PAVIA</td> <td>pavia walnut</td> </tr> <tr> <td>200</td> <td>GRIGIO</td> <td>grey</td> </tr> <tr> <td>440</td> <td>BIANCO BR.</td> <td>br. white</td> </tr> <tr> <td>733</td> <td>ROVERE</td> <td>oak</td> </tr> <tr> <td>844</td> <td>STONE GREY</td> <td>stone grey</td> </tr> </table>	(*)	PIANO	top	166	NOCE PAVIA	pavia walnut	200	GRIGIO	grey	440	BIANCO BR.	br. white	733	ROVERE	oak	844	STONE GREY	stone grey																																													
(*)	PIANO	top																																																																				
166	NOCE PAVIA	pavia walnut																																																																				
200	GRIGIO	grey																																																																				
440	BIANCO BR.	br. white																																																																				
733	ROVERE	oak																																																																				
844	STONE GREY	stone grey																																																																				
TOP PER CASSETTIERA LATERALE PROF. CM 80 finishing top for lateral pedestal depth 80 cms 		<table border="1"> <tr> <th>PIANO sp. 25mm top thick. 25mm</th> </tr> <tr> <td>148 402 (*)</td> </tr> </table>	PIANO sp. 25mm top thick. 25mm	148 402 (*)				€ 28,00																																																														
	PIANO sp. 25mm top thick. 25mm																																																																					
148 402 (*)																																																																						
L.42 x p.80 x H.2,5																																																																						
SCHEMA DI UTILIZZO CARTELLE SU CLASSIFICATORI scheme for using folders in file-cabinets		CASSETTIERE-BASI O LATERALI base or lateral pedestals  ART. 397	 ART. 399	 CON DOTAZIONE STANDARD ARCHIVIAZIONE EUROPEA European filing by standard outfit	<table border="1"> <tr> <th>POS.</th> <th>TIPO DI CARTELLA type of folder</th> <th>INTERASSE CENTER DISTANCE (cm)</th> </tr> <tr> <td>A</td> <td>GRANDE EUROPA big Europe</td> <td>cm 39</td> </tr> <tr> <td>B</td> <td>PICCOLA EUROPA little Europe</td> <td>cm 33</td> </tr> <tr> <td>C</td> <td>GRANDE U.S.A. big U.S.A.</td> <td>cm 38,5</td> </tr> <tr> <td>D</td> <td>PICCOLA U.S.A. little U.S.A.</td> <td>cm 31</td> </tr> <tr> <td>E</td> <td>GRANDE CILE big Chile</td> <td>cm 37,2</td> </tr> </table> ! = CON DOTAZIONE STANDARD ARCHIVIAZIONE EUROPEA = European filing by standard outfit	POS.	TIPO DI CARTELLA type of folder	INTERASSE CENTER DISTANCE (cm)	A	GRANDE EUROPA big Europe	cm 39	B	PICCOLA EUROPA little Europe	cm 33	C	GRANDE U.S.A. big U.S.A.	cm 38,5	D	PICCOLA U.S.A. little U.S.A.	cm 31	E	GRANDE CILE big Chile	cm 37,2																																															
POS.	TIPO DI CARTELLA type of folder	INTERASSE CENTER DISTANCE (cm)																																																																				
A	GRANDE EUROPA big Europe	cm 39																																																																				
B	PICCOLA EUROPA little Europe	cm 33																																																																				
C	GRANDE U.S.A. big U.S.A.	cm 38,5																																																																				
D	PICCOLA U.S.A. little U.S.A.	cm 31																																																																				
E	GRANDE CILE big Chile	cm 37,2																																																																				



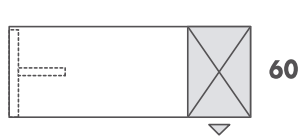
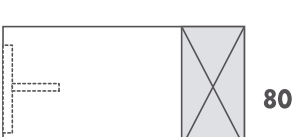
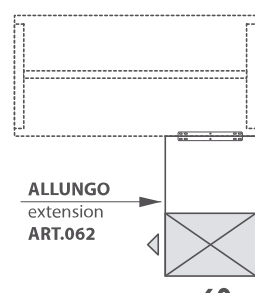
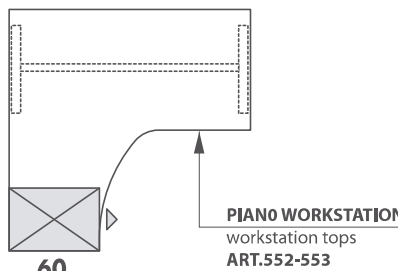
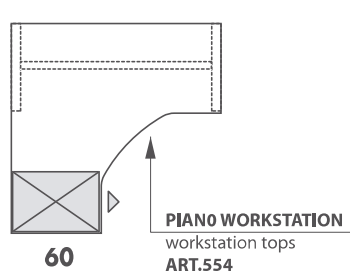
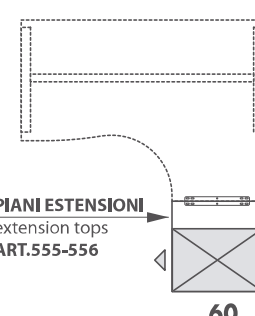
↔ = VENATURA LEGNO
wood veining

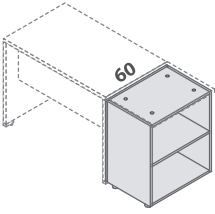
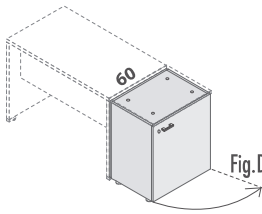
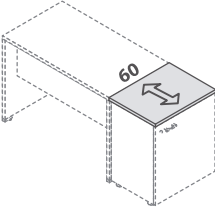
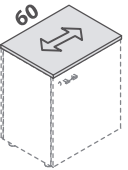
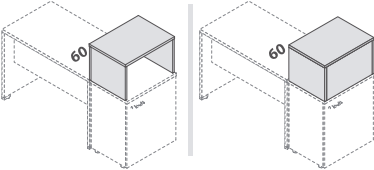
STAFFA PER CASSETTIERA-BASE stirrup for base pedestals							
DESCRIZIONE description	L w	CODICE code	KG	M ³	COLLI	PREZZO price	(*) CODICE FINITURA (*) finish code
STAFFA PER COLLEGAMENTO CASSETTIERA-BASE A PENISOLE O ANGOLO DI RACCORDO stirrup for connection base-pedestal to terminal or joining segments  L.47 x p.12,5 x H.0,15		148 467 (*)	1	0,004	1	€ 15,00	
							(*)
							000 ARGENTO silver
							440 BIANCO white
							844 STONE GREY stone grey

SCHEMA DI UTILIZZO STAFFA ART.467
scheme of using stirrup art.467



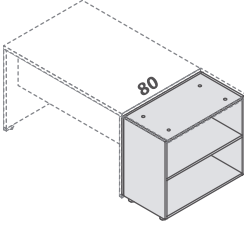
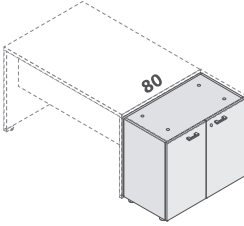
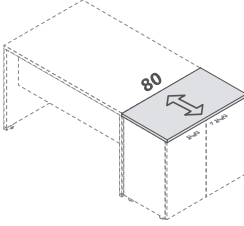
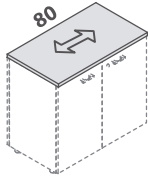
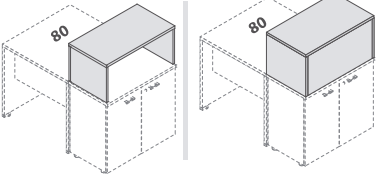
SCHEMA DI UTILIZZO CASSETTIERE-BASI
scheme for using the base-pedestals

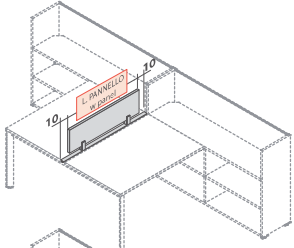
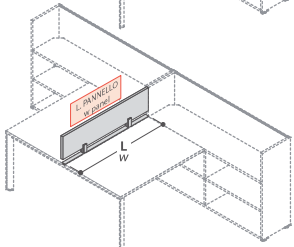
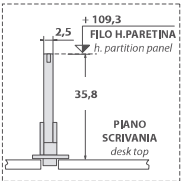
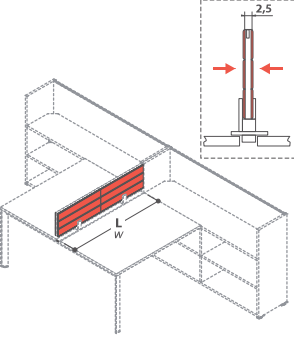
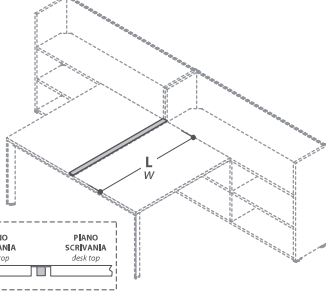
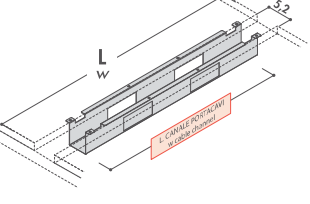
A CON GAMBA METALLICA + TRAVE A SBALZO with metal legs - overranging beam		A CON GAMBA METALLICA + TRAVE A SBALZO with metal legs - overranging beam		
 60 PIANI SCRIVANIE PROF. CM 60 desk tops depth 23¾" cms ART.544-545-546-547-548	 80 PIANI SCRIVANIE PROF. CM 80 desk tops depth 31½" cms ART.534-535-536-537-538	 60 ALLUNGO extension ART.062		
B CON BASAMENTO METALLICO with metal base		B CON BASAMENTO METALLICO with metal base		
 60 PIANO WORKSTATION workstation tops ART.552-553 ESEMPIO CON RIDUZIONE A SX example with left reduction	 60 PIANO WORKSTATION workstation tops ART.554	 60 PIANI ESTENSIONI extension tops ART.555-556		

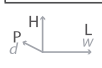
MOBILI LATERALI PER SCRIVANIE E WORKSTATION PROF. CM 60 side cabinets for desks and workstation depth 60 cms																																																															
DESCRIZIONE description	L w	CODICE code	KG	M ³	COLLI	PREZZO price	(*) CODICE FINITURA (*) finish code																																																								
MOBILE LATERALE A GIORNO PER SCRIVANIA lateral open cabinet for desk  L.60 x p.44,2 x H.71	L.60	148 666 (*)	20	0,041	2	€ 87,00	(*)																																																								
	COMPLETARE SEMPRE CON TOP / always complete with top ART.672-676						<table border="1"> <thead> <tr> <th>(*)</th> <th>STRUTTURA</th> <th>structure</th> </tr> </thead> <tbody> <tr> <td>005</td> <td>ARGENTO GOLF</td> <td>golf silver</td> </tr> <tr> <td>166</td> <td>NOCE PAVIA</td> <td>pavia walnut</td> </tr> <tr> <td>440</td> <td>BIANCO BR.</td> <td>br. white</td> </tr> <tr> <td>844</td> <td>STONE GREY</td> <td>stone grey</td> </tr> </tbody> </table>	(*)	STRUTTURA	structure	005	ARGENTO GOLF	golf silver	166	NOCE PAVIA	pavia walnut	440	BIANCO BR.	br. white	844	STONE GREY	stone grey																																									
(*)	STRUTTURA	structure																																																													
005	ARGENTO GOLF	golf silver																																																													
166	NOCE PAVIA	pavia walnut																																																													
440	BIANCO BR.	br. white																																																													
844	STONE GREY	stone grey																																																													
MOBILE LATERALE PER SCRIVANIA CON SERRATURA side cabinet for desk with lock  Fig.DX/right L.60 x p.46,2 x H.71	DX right	L.60	148 667 (*)	25	0,051	3	€ 130,00																																																								
	SX left	L.60	148 668 (*)																																																												
COMPLETARE SEMPRE CON TOP / always complete with top ART.672-676						VERSIONE MONO-COLORE / single-color version <table border="1"> <thead> <tr> <th>(*)</th> <th></th> <th></th> </tr> </thead> <tbody> <tr> <td>166</td> <td>NOCE PAVIA</td> <td>pavia walnut</td> </tr> <tr> <td>440</td> <td>BIANCO BR.</td> <td>br. white</td> </tr> <tr> <td>844</td> <td>STONE GREY</td> <td>stone grey</td> </tr> </tbody> </table> VERSIONE BI-COLORE / double-color version <table border="1"> <thead> <tr> <th>(*)</th> <th>ANTA</th> <th>STRUTTURA</th> <th>door</th> <th>structure</th> </tr> </thead> <tbody> <tr> <td>003</td> <td>ROVERE</td> <td>ARGENTO GOLF</td> <td>oak</td> <td>golf silver</td> </tr> <tr> <td>025</td> <td>GRIGIO</td> <td>ARGENTO GOLF</td> <td>grey</td> <td>golf silver</td> </tr> <tr> <td>040</td> <td>BIANCO BR.</td> <td>ARGENTO GOLF</td> <td>br. white</td> <td>golf silver</td> </tr> <tr> <td>066</td> <td>NOCE PAVIA</td> <td>ARGENTO GOLF</td> <td>pavia walnut</td> <td>golf silver</td> </tr> <tr> <td>403</td> <td>ROVERE</td> <td>BIANCO BR.</td> <td>oak</td> <td>br. white</td> </tr> <tr> <td>466</td> <td>NOCE PAVIA</td> <td>BIANCO BR.</td> <td>pavia walnut</td> <td>br. white</td> </tr> <tr> <td>803</td> <td>ROVERE</td> <td>STONE GREY</td> <td>oak</td> <td>stone grey</td> </tr> <tr> <td>866</td> <td>NOCE PAVIA</td> <td>STONE GREY</td> <td>pavia walnut</td> <td>stone grey</td> </tr> </tbody> </table>	(*)			166	NOCE PAVIA	pavia walnut	440	BIANCO BR.	br. white	844	STONE GREY	stone grey	(*)	ANTA	STRUTTURA	door	structure	003	ROVERE	ARGENTO GOLF	oak	golf silver	025	GRIGIO	ARGENTO GOLF	grey	golf silver	040	BIANCO BR.	ARGENTO GOLF	br. white	golf silver	066	NOCE PAVIA	ARGENTO GOLF	pavia walnut	golf silver	403	ROVERE	BIANCO BR.	oak	br. white	466	NOCE PAVIA	BIANCO BR.	pavia walnut	br. white	803	ROVERE	STONE GREY	oak	stone grey	866	NOCE PAVIA	STONE GREY	pavia walnut	stone grey
(*)																																																															
166	NOCE PAVIA	pavia walnut																																																													
440	BIANCO BR.	br. white																																																													
844	STONE GREY	stone grey																																																													
(*)	ANTA	STRUTTURA	door	structure																																																											
003	ROVERE	ARGENTO GOLF	oak	golf silver																																																											
025	GRIGIO	ARGENTO GOLF	grey	golf silver																																																											
040	BIANCO BR.	ARGENTO GOLF	br. white	golf silver																																																											
066	NOCE PAVIA	ARGENTO GOLF	pavia walnut	golf silver																																																											
403	ROVERE	BIANCO BR.	oak	br. white																																																											
466	NOCE PAVIA	BIANCO BR.	pavia walnut	br. white																																																											
803	ROVERE	STONE GREY	oak	stone grey																																																											
866	NOCE PAVIA	STONE GREY	pavia walnut	stone grey																																																											
TOP PER MOBILE LATERALE CON VENATURA TRASVERSALE top for side cabinet for desk with transversal wood veining  L.60 x p.46,2 x H.2,5		PIANO sp. mm 25 top thick. 25mm	CON VENATURA TRASVERSALE transversal wood veining																																																												
	L.60	148 672 (*)	5	0,008	1	€ 28,00	(*)																																																								
COMPLETARE SEMPRE CON TOP / always complete with top ART.672-676						<table border="1"> <thead> <tr> <th>(*)</th> <th>PIANO</th> <th>top</th> </tr> </thead> <tbody> <tr> <td>166</td> <td>NOCE PAVIA</td> <td>pavia walnut</td> </tr> <tr> <td>200</td> <td>GRIGIO</td> <td>grey</td> </tr> <tr> <td>440</td> <td>BIANCO BR.</td> <td>br. white</td> </tr> <tr> <td>733</td> <td>ROVERE</td> <td>oak</td> </tr> <tr> <td>844</td> <td>STONE GREY</td> <td>stone grey</td> </tr> </tbody> </table>	(*)	PIANO	top	166	NOCE PAVIA	pavia walnut	200	GRIGIO	grey	440	BIANCO BR.	br. white	733	ROVERE	oak	844	STONE GREY	stone grey																																							
(*)	PIANO	top																																																													
166	NOCE PAVIA	pavia walnut																																																													
200	GRIGIO	grey																																																													
440	BIANCO BR.	br. white																																																													
733	ROVERE	oak																																																													
844	STONE GREY	stone grey																																																													
TOP PER MOBILE LATERALE (FREESTANDING) top for side cabinet for desk (freestanding)  L.60 x p.46,2 x H.2,5		PIANO sp. mm 25 top thick. 25mm																																																													
	L.60	148 676 (*)	5	0,009	1	€ 28,00	(*)																																																								
SOPRALZO PER MOBILE LATERALE upper element for side cabinet IL MONTAGGIO DEL SOPRALZO E' REVERSIBILE the assembling of the upper element is reversible  L.60 x p.44,2 x H.38	L.60	148 678 (*)	9	0,023	1	€ 46,00	(*)																																																								
	COMPLETARE SEMPRE CON TOP / always complete with top ART.672-676						<table border="1"> <thead> <tr> <th>(*)</th> <th></th> <th></th> </tr> </thead> <tbody> <tr> <td>005</td> <td>ARGENTO GOLF</td> <td>golf silver</td> </tr> <tr> <td>166</td> <td>NOCE PAVIA</td> <td>pavia walnut</td> </tr> <tr> <td>200</td> <td>GRIGIO</td> <td>grey</td> </tr> <tr> <td>440</td> <td>BIANCO BR.</td> <td>br. white</td> </tr> <tr> <td>733</td> <td>ROVERE</td> <td>oak</td> </tr> <tr> <td>844</td> <td>STONE GREY</td> <td>stone grey</td> </tr> </tbody> </table>	(*)			005	ARGENTO GOLF	golf silver	166	NOCE PAVIA	pavia walnut	200	GRIGIO	grey	440	BIANCO BR.	br. white	733	ROVERE	oak	844	STONE GREY	stone grey																																			
(*)																																																															
005	ARGENTO GOLF	golf silver																																																													
166	NOCE PAVIA	pavia walnut																																																													
200	GRIGIO	grey																																																													
440	BIANCO BR.	br. white																																																													
733	ROVERE	oak																																																													
844	STONE GREY	stone grey																																																													



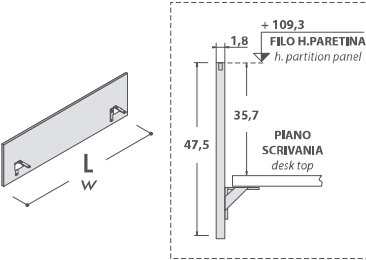
↔ = VENATURA LEGNO
wood veining

MOBILI LATERALI PER SCRIVANIE E WORKSTATION PROF. CM 80																																																																	
side cabinets for desks and workstation depth 80 cms																																																																	
DESCRIZIONE description	L w	CODICE code	KG	M ³	COLLI	PREZZO price	(*) CODICE FINITURA (*) finish code																																																										
MOBILE LATERALE A GIORNO PER SCRIVANIA lateral open cabinet for desk  L.80 x p.44,2 x H.71	L.80	148 669 (*)	24	0,051	2	€ 100,00	(*)																																																										
		COMPLETARE SEMPRE CON TOP / always complete with top ART.673-677						<table border="1"> <thead> <tr> <th>(*)</th> <th>STRUTTURA</th> <th>structure</th> </tr> </thead> <tbody> <tr> <td>005</td> <td>ARGENTO GOLF</td> <td>golf silver</td> </tr> <tr> <td>166</td> <td>NOCE PAVIA</td> <td>pavia walnut</td> </tr> <tr> <td>440</td> <td>BIANCO BR.</td> <td>br. white</td> </tr> <tr> <td>844</td> <td>STONE GREY</td> <td>stone grey</td> </tr> </tbody> </table>	(*)	STRUTTURA	structure	005	ARGENTO GOLF	golf silver	166	NOCE PAVIA	pavia walnut	440	BIANCO BR.	br. white	844	STONE GREY	stone grey																																										
		(*)	STRUTTURA	structure																																																													
005	ARGENTO GOLF	golf silver																																																															
166	NOCE PAVIA	pavia walnut																																																															
440	BIANCO BR.	br. white																																																															
844	STONE GREY	stone grey																																																															
MOBILE LATERALE PER SCRIVANIA CON SERRATURA side cabinet for desk with lock  L.80 x p.46,2 x H.71	L.80	148 671 (*)	35	0,084	3	€ 161,00	(*)																																																										
		COMPLETARE SEMPRE CON TOP / always complete with top ART.673-677						VERSIONE MONO-COLORE / single-color version <table border="1"> <thead> <tr> <th>(*)</th> <th></th> <th></th> </tr> </thead> <tbody> <tr> <td>166</td> <td>NOCE PAVIA</td> <td>pavia walnut</td> </tr> <tr> <td>440</td> <td>BIANCO BR.</td> <td>br. white</td> </tr> <tr> <td>844</td> <td>STONE GREY</td> <td>stone grey</td> </tr> </tbody> </table> VERSIONE BI-COLORE / double-color version <table border="1"> <thead> <tr> <th>(*)</th> <th>ANTE</th> <th>STRUTTURA</th> <th>doors</th> <th>structure</th> </tr> </thead> <tbody> <tr> <td>003</td> <td>ROVERE</td> <td>ARGENTO GOLF</td> <td>oak</td> <td>golf silver</td> </tr> <tr> <td>025</td> <td>GRIGIO</td> <td>ARGENTO GOLF</td> <td>grey</td> <td>golf silver</td> </tr> <tr> <td>040</td> <td>BIANCO BR.</td> <td>ARGENTO GOLF</td> <td>br. white</td> <td>golf silver</td> </tr> <tr> <td>066</td> <td>NOCE PAVIA</td> <td>ARGENTO GOLF</td> <td>pavia walnut</td> <td>golf silver</td> </tr> <tr> <td>403</td> <td>ROVERE</td> <td>BIANCO BR.</td> <td>oak</td> <td>br. white</td> </tr> <tr> <td>466</td> <td>NOCE PAVIA</td> <td>BIANCO BR.</td> <td>pavia walnut</td> <td>br. white</td> </tr> <tr> <td>803</td> <td>ROVERE</td> <td>STONE GREY</td> <td>oak</td> <td>stone grey</td> </tr> <tr> <td>866</td> <td>NOCE PAVIA</td> <td>STONE GREY</td> <td>pavia walnut</td> <td>stone grey</td> </tr> </tbody> </table>	(*)			166	NOCE PAVIA	pavia walnut	440	BIANCO BR.	br. white	844	STONE GREY	stone grey	(*)	ANTE	STRUTTURA	doors	structure	003	ROVERE	ARGENTO GOLF	oak	golf silver	025	GRIGIO	ARGENTO GOLF	grey	golf silver	040	BIANCO BR.	ARGENTO GOLF	br. white	golf silver	066	NOCE PAVIA	ARGENTO GOLF	pavia walnut	golf silver	403	ROVERE	BIANCO BR.	oak	br. white	466	NOCE PAVIA	BIANCO BR.	pavia walnut	br. white	803	ROVERE	STONE GREY	oak	stone grey	866	NOCE PAVIA	STONE GREY	pavia walnut	stone grey
		(*)																																																															
166	NOCE PAVIA	pavia walnut																																																															
440	BIANCO BR.	br. white																																																															
844	STONE GREY	stone grey																																																															
(*)	ANTE	STRUTTURA	doors	structure																																																													
003	ROVERE	ARGENTO GOLF	oak	golf silver																																																													
025	GRIGIO	ARGENTO GOLF	grey	golf silver																																																													
040	BIANCO BR.	ARGENTO GOLF	br. white	golf silver																																																													
066	NOCE PAVIA	ARGENTO GOLF	pavia walnut	golf silver																																																													
403	ROVERE	BIANCO BR.	oak	br. white																																																													
466	NOCE PAVIA	BIANCO BR.	pavia walnut	br. white																																																													
803	ROVERE	STONE GREY	oak	stone grey																																																													
866	NOCE PAVIA	STONE GREY	pavia walnut	stone grey																																																													
TOP PER MOBILE LATERALE CON VENATURA TRASVERSALE top for side cabinet for desk with transversal wood veining  L.80 x p.46,2 x H.2,5	L.80	PIANO sp. mm 25 top thick. 25mm	CON VENATURA TRASVERSALE transversal wood veining				€ 31,00	(*)																																																									
		148 673 (*)	10	0,019	1			<table border="1"> <thead> <tr> <th>(*)</th> <th>PIANO</th> <th>top</th> </tr> </thead> <tbody> <tr> <td>166</td> <td>NOCE PAVIA</td> <td>pavia walnut</td> </tr> <tr> <td>200</td> <td>GRIGIO</td> <td>grey</td> </tr> <tr> <td>440</td> <td>BIANCO BR.</td> <td>br. white</td> </tr> <tr> <td>733</td> <td>ROVERE</td> <td>oak</td> </tr> <tr> <td>844</td> <td>STONE GREY</td> <td>stone grey</td> </tr> </tbody> </table>	(*)	PIANO	top	166	NOCE PAVIA	pavia walnut	200	GRIGIO	grey	440	BIANCO BR.	br. white	733	ROVERE	oak	844	STONE GREY	stone grey																																							
		(*)	PIANO	top																																																													
166	NOCE PAVIA	pavia walnut																																																															
200	GRIGIO	grey																																																															
440	BIANCO BR.	br. white																																																															
733	ROVERE	oak																																																															
844	STONE GREY	stone grey																																																															
TOP PER MOBILE LATERALE (FREESTANDING) top for side cabinet for desk (freestanding)  L.80 x p.46,2 x H.2,5	L.80	PIANO sp. mm 25 top thick. 25mm					€ 31,00	(*)																																																									
		148 677 (*)	10	0,019	1																																																												
SOPRALZO PER MOBILE LATERALE upper element for side cabinet IL MONTAGGIO DEL SOPRALZO E' REVERSIBILE the assembling of the upper element is reversible  L.80 x p.44,2 x H.38	L.80	148 679 (*)	12	0,030	1	€ 55,00	(*)																																																										
		<table border="1"> <thead> <tr> <th>(*)</th> <th></th> <th></th> </tr> </thead> <tbody> <tr> <td>005</td> <td>ARGENTO GOLF</td> <td>golf silver</td> </tr> <tr> <td>166</td> <td>NOCE PAVIA</td> <td>pavia walnut</td> </tr> <tr> <td>200</td> <td>GRIGIO</td> <td>grey</td> </tr> <tr> <td>440</td> <td>BIANCO BR.</td> <td>br. white</td> </tr> <tr> <td>733</td> <td>ROVERE</td> <td>oak</td> </tr> <tr> <td>844</td> <td>STONE GREY</td> <td>stone grey</td> </tr> </tbody> </table>						(*)			005	ARGENTO GOLF	golf silver	166	NOCE PAVIA	pavia walnut	200	GRIGIO	grey	440	BIANCO BR.	br. white	733	ROVERE	oak	844	STONE GREY	stone grey																																					
		(*)																																																															
005	ARGENTO GOLF	golf silver																																																															
166	NOCE PAVIA	pavia walnut																																																															
200	GRIGIO	grey																																																															
440	BIANCO BR.	br. white																																																															
733	ROVERE	oak																																																															
844	STONE GREY	stone grey																																																															

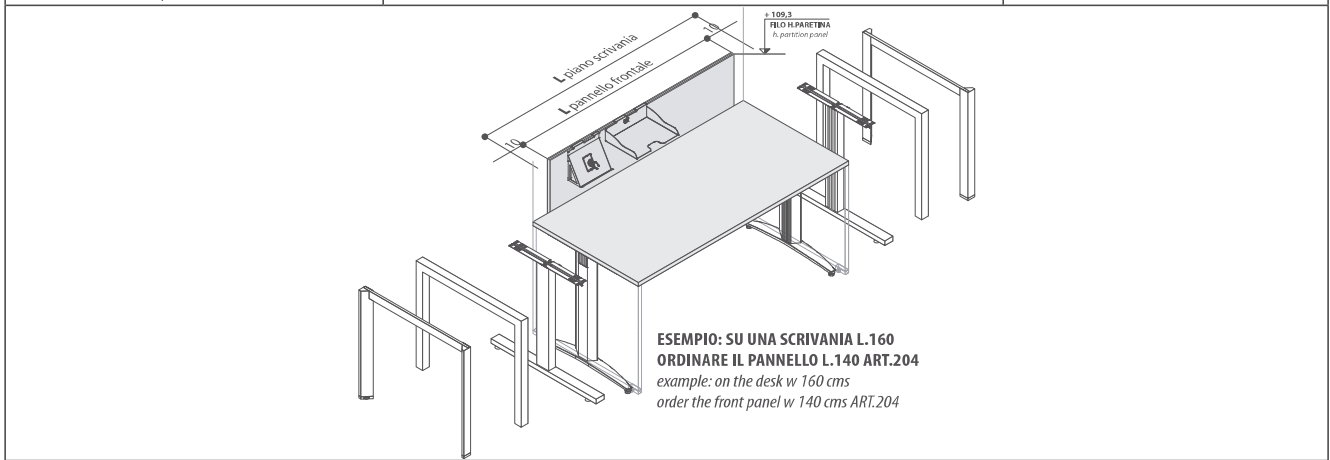
PANNELLI FRONTALI PER BENCH (CON O SENZA COMBY) front panels for bench (with or without COMBY)								
DESCRIZIONE description	L w	L w	CODICE code	KG	M ³	COLLI	PREZZO price	(*) CODICE FINITURA (* finish code)
PANNELLI FRONTALI PER BENCH (CON COPERTURA CENTRALE PASSACAVI) front panels for bench (with cable ways central covers)    <p>L. x p.2,5 x H.36</p>								
KIT FONO-ASSORBENTE BIFACCIALE sound-proofing fabric cover for double sides  <p>L. x p.0,6+ 0,6 x H.28,7</p>								
COPERTURE CENTRALI PASSACAVI PER BENCH cable ways central covers for bench  <p>PIANO SCRIVANIA desk top</p>								
CANALI PORTACAVI PER BENCH cable trays for bench 								



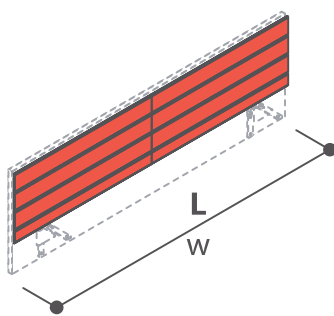
PANNELLI FRONTALI PER SCRIVANIE
front panels for desks

DESCRIZIONE description	L w	L w	CODICE code	KG	M ³	COLLI	PREZZO price	(*) CODICE FINITURA (*) finish code
PANNELLI FRONTALI front panels 	L PANNELLO w front panel		UTILIZZARE SU PIANI use for desktop					
	L.60	L.80	148 200 (*)	4	0,014	2	€ 38,00	(*)
	L.80	L.100	148 201 (*)	5	0,018	2	€ 44,00	005 ARGENTO GOLF golf silver
	L.100	L.120	148 202 (*)	7	0,020	2	€ 50,00	440 BIANCO BR. br. white
	L.120	L.140	148 203 (*)	9	0,025	2	€ 55,00	844 STONE GREY stone grey
	L.140	L.160	148 204 (*)	10	0,029	2	€ 61,00	
	L.160	L.180	148 205 (*)	12	0,032	2	€ 68,00	

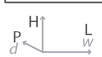
L. x p.1,8 x H.47,5


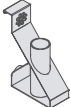
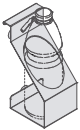



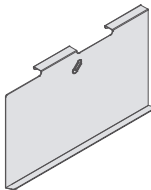
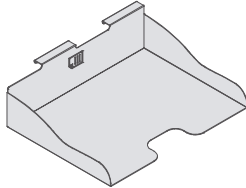


KIT RIVESTIMENTO PER PANNELLI FRONTALI SCRIVANIE
upholstered sound-proofing cover kit for front panel for desks

DESCRIZIONE description	L	CODICE code	KG	M ³	COLLI	PREZZO price	(*) CODICE FINITURA (*) finish code
KIT RIVESTIMENTO FONO-ASSORBENTE PER 1 SOLO LATO upholstered sound-proofing cover kit for one side only 	L.60	148 900 (*)	0,5	0,007	1	€ 34,00	(*) (TESSUTO) STRETCH (FABRIC) STRETCH
	L.80	148 901 (*)	0,7	0,009	1	€ 43,00	589 TORTORA grey beige
	L.100	148 902 (*)	0,8	0,010	1	€ 58,00	592 VERDE BOSCO wood green
	L.120	148 903 (*)	0,9	0,010	1	€ 64,00	593 AZZURRO SKY sky blue
	L.140	148 904 (*)	1	0,013	1	€ 75,00	595 GIALLO FRESIA freesia yellow
	L.160	148 905 (*)	1,3	0,013	1	€ 82,00	598 AMARANTO amaranth
	L.180	148 906 (*)	1,3	0,013	1	€ 93,00	

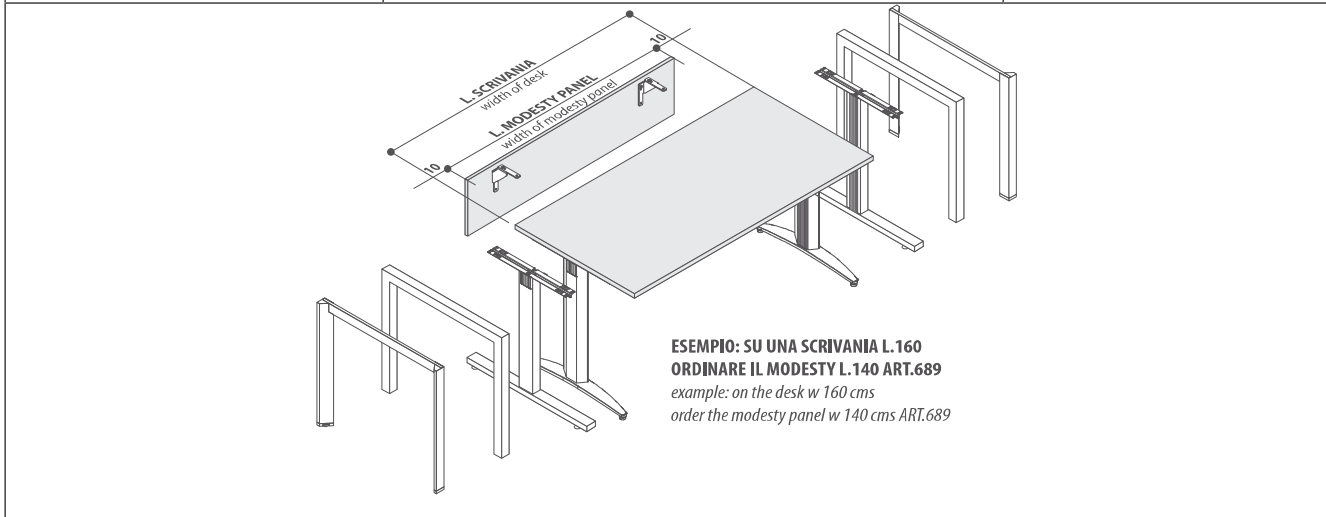
L. x p.0,6 x H.35,3



ACCESSORI PER PANNELLI FRONTALI																			
accessories for front panels																			
DESCRIZIONE description	L w	CODICE code	KG	M ³	COLLI	PREZZO price	(*) CODICE FINITURA (* finish code)												
<p>1 GANCHO 1 hook</p>  <p>L.2,5 x p.3,3 x H.13,4</p>		148 927 (*)	0,3	0,002	1	€ 24,00													
<p>PORTA-FIORE CON PROVETTA flower-holder with tube</p>  <p>L.4 x p.10 x H.13,4</p>		148 928 (*)	0,3	0,002	1	€ 29,00													
<p>PORTA-BOTTIGLIA bottle-holder</p>  <p>L.8 x p.10 x H.17,6</p>		148 929 (*)	0,3	0,002	1	€ 28,00													
<p>PORTA-PENNE pen-holder</p>  <p>L.8,2 x p.8 x H.11</p>		148 930 (*)	0,3	0,002	1	€ 28,00													
<p>PORTA-CELLULARE smartphone-holder</p>  <p>L.16,4 x p.9 x H.13,4</p>		148 931 (*)	0,3	0,002	1	€ 30,00	<table border="1"> <tr> <td>(*)</td> <td></td> <td></td> </tr> <tr> <td>000</td> <td>ARGENTO</td> <td>silver</td> </tr> <tr> <td>440</td> <td>BIANCO</td> <td>white</td> </tr> <tr> <td>844</td> <td>STONE GREY</td> <td>stone grey</td> </tr> </table>	(*)			000	ARGENTO	silver	440	BIANCO	white	844	STONE GREY	stone grey
(*)																			
000	ARGENTO	silver																	
440	BIANCO	white																	
844	STONE GREY	stone grey																	
<p>PORTA-TABLET tablet-holder</p>  <p>L.25 x p.13,2 x H.20,6</p>		148 932 (*)	0,7	0,025	1	€ 35,00													
<p>LAVAGNA METALLICA metallic board</p>  <p>L.33 x p.3,7 x H.19,3</p>		148 933 (*)	0,7	0,025	1	€ 35,00													
<p>PORTA-CARTA A4 A4 paper-holder</p>  <p>L.33,2 x p.26,9 x H.9</p>		148 934 (*)	1,2	0,025	1	€ 35,00													

SCHIENE PER SCRIVANIE CON BASAMENTI METALLICI
modesty panels for desks with metal base

DESCRIZIONE <i>description</i>	L <i>w</i>	L <i>w</i>	CODICE <i>code</i>	KG 	M ³ 	COLLI 	PREZZO <i>price</i>	(*) CODICE FINITURA <i>(*) finish code</i>												
SCHIENE PER SCRIVANIE O WORKSTATION <i>modesty panel for desks or workstation</i> L.x p.1,8 x H.30	L. SCHIENA <i>w modesty</i>		UTILIZZARE SU PIANI <i>use for desktop</i>																	
	L.60	L.80	148 685 (*)	4	0,011	2	€ 29,00	<table border="1"> <thead> <tr> <th>(*)</th> <th>PANNELLO</th> <th>panel</th> </tr> </thead> <tbody> <tr> <td>005</td> <td>ARGENTO GOLF</td> <td><i>golf silver</i></td> </tr> <tr> <td>440</td> <td>BIANCO BR.</td> <td><i>br. white</i></td> </tr> <tr> <td>844</td> <td>STONE GREY</td> <td><i>stone grey</i></td> </tr> </tbody> </table>	(*)	PANNELLO	panel	005	ARGENTO GOLF	<i>golf silver</i>	440	BIANCO BR.	<i>br. white</i>	844	STONE GREY	<i>stone grey</i>
	(*)	PANNELLO	panel																	
	005	ARGENTO GOLF	<i>golf silver</i>																	
	440	BIANCO BR.	<i>br. white</i>																	
	844	STONE GREY	<i>stone grey</i>																	
	L.80	L.100	148 686 (*)	4,5	0,011	2	€ 32,00													
	L.100	L.120	148 687 (*)	4,5	0,011	2	€ 35,00													
L.120	L.140	148 688 (*)	5,2	0,012	2	€ 39,00														
L.140	L.160	148 689 (*)	6,2	0,017	2	€ 42,00														
L.160	L.180	148 690 (*)	7	0,022	2	€ 45,00														



SCHEMA DI UTILIZZO PANNELLO FRONTALE INSIEME A SCHIENA
scheme of use front panel together with modesty panels

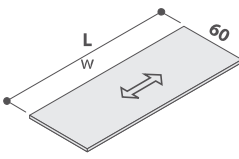
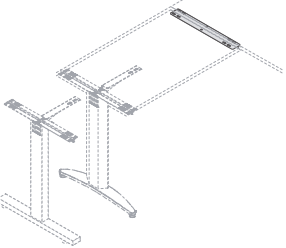
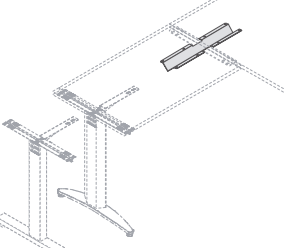
POSSIBILITA' DI UTILIZZO DI PANNELLO FRONTALE+SCHIENA
use of front panel together with modesty panel

SUPPORTI SOTTOPIANO <i>undertop supports</i>	PIANI PROF. CM 60 <i>tops deep 60 cms</i>	PIANI PROF. CM 80 <i>tops deep 80 cms</i>
	✓	✓
	-----	✓

PIANI SCRIVANIE PROF. CM 60

desk tops depth 60 cms

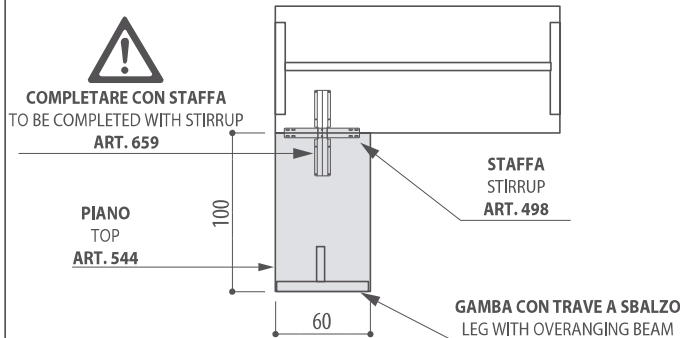
PIANI sp. 25mm
tops thick. 25mm

DESCRIZIONE description	L w	CODICE code	KG	M ³	COLLI	PREZZO price	(*) CODICE FINITURA (*) finish code		
PIANI SCRIVANIE PROF. CM 60 desk tops depth 60 cms  L. x p.60 x H.2,5	L.80	148 543 (*)	9	0,024	1	€ 33,00			
	△ L.100	148 544 (*)	11	0,030	1	€ 42,00			
	L.120	148 545 (*)	13	0,036	1	€ 47,00	(*)	PIANO top	
	L.140	148 546 (*)	15	0,041	1	€ 54,00	166	NOCE PAVIA pavia walnut	
	L.160	148 547 (*)	17	0,047	1	€ 59,00	200	GRIGIO grey	
	L.180	148 548 (*)	19	0,053	1	€ 74,00	440	BIANCO BR. br. white	
							733	ROVERE oak	
△ IN CASO DI UTILIZZO COME ALLUNGO LATERALE DA COMPLETARE SEMPRE CON 1 STAFFA ART.498 incase of utilization as lateral extension always complete with 1 stirrup art.498							844	STONE GREY stone grey	
STAFFA PER ALLUNGO LATERALE ART.544 stirrup for lateral extension art.544  L.42 x p.5,5 x H.0,3		148 498 (*)	2	0,002	1	€ 16,00			
								(*)	
STAFFA DI RINFORZO SOTTOPIANO PER ALLUNGO LATERALE ART.544 undertop stirrup for lateral extension art.544  L.48 x p.9 x H.3,2		148 659 (*)	1	0,004	1	€ 23,00			
								000	ARGENTO silver
								440	BIANCO white
							844	STONE GREY stone grey	

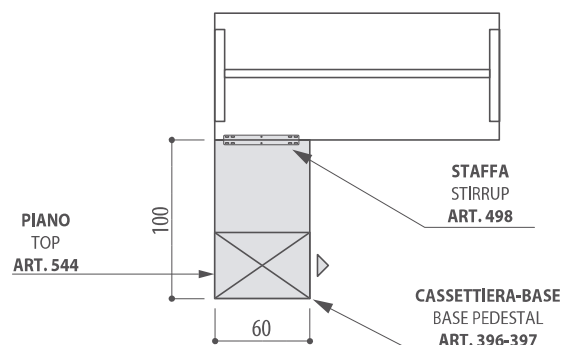
SCHEMA DI UTILIZZO PIANO ALLUNGO LATERALE ART.544

scheme of utilization the lateral extension art.544

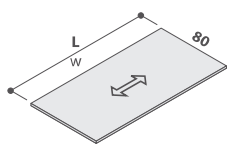
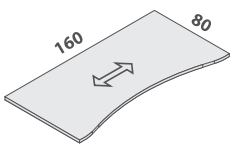
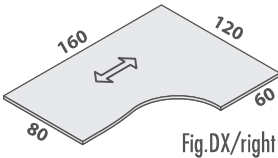
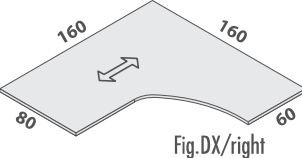
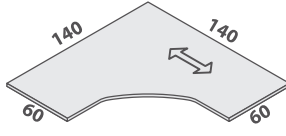
ALLUNGO ART. 544 CON BASAMENTO METALLICO
LATERAL EXTENSION WITH METAL BASE



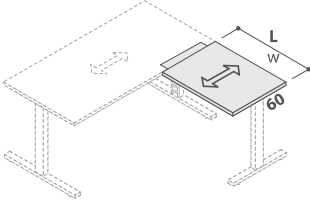
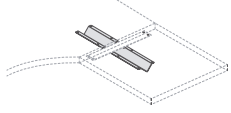
ALLUNGO ART. 544 CON CASSETTIERA-BASE
LATERAL EXTENSION WITH BASE-PEDESTAL

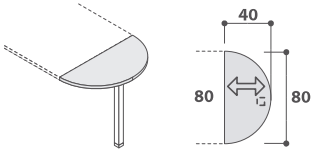
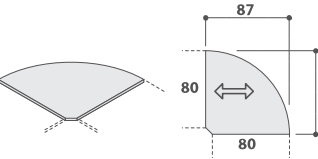
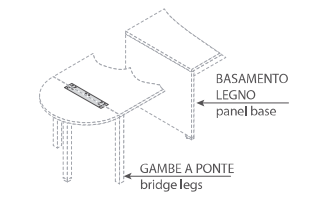


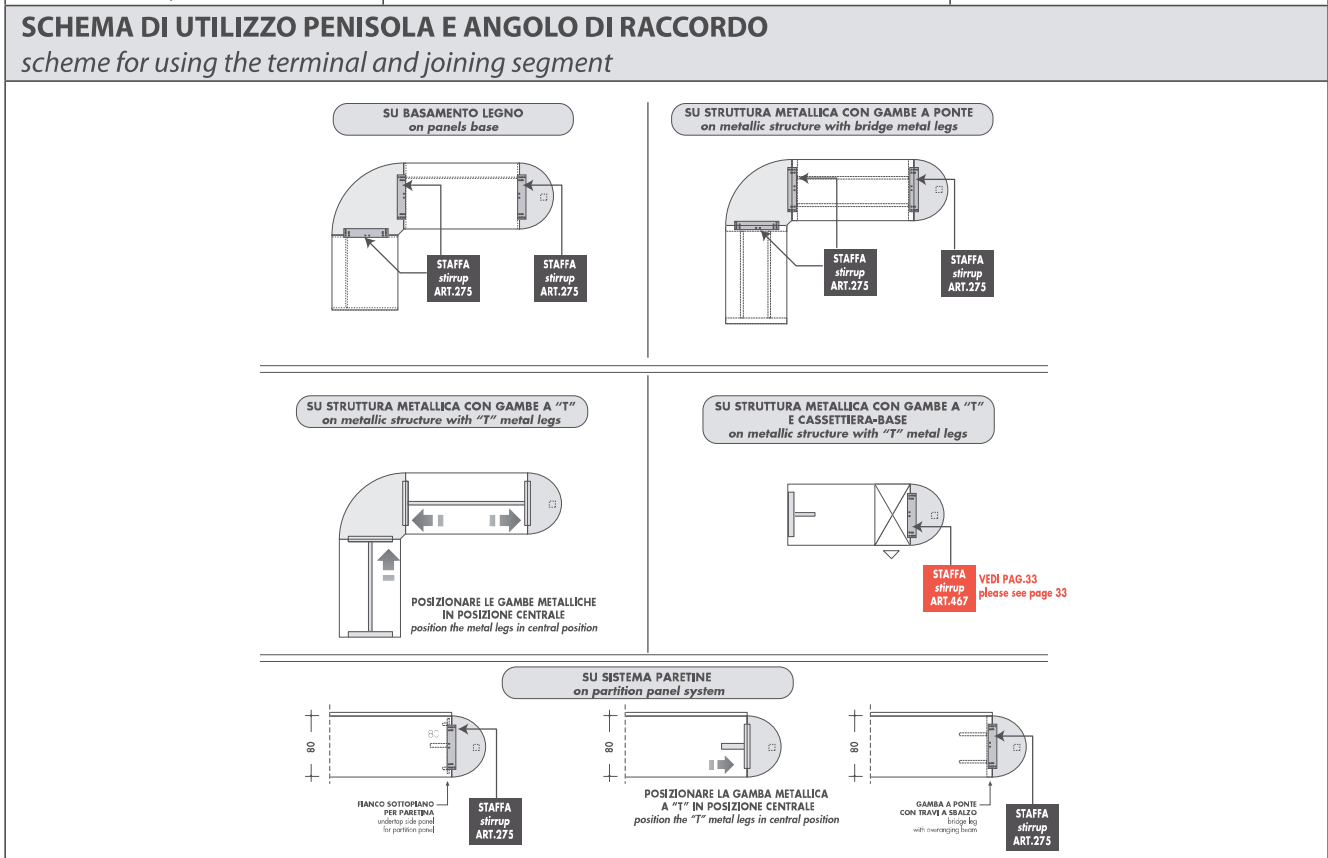
PIANI SCRIVANIE PROF. CM 80 E WORKSTATION
desk tops depth 80 cms and workstation


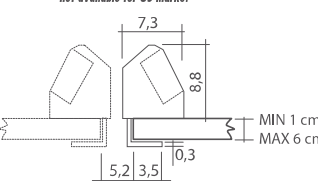


DESCRIZIONE <i>description</i>	L <i>w</i>	CODICE <i>code</i>	KG	M ³	COLLI	PREZZO <i>price</i>	(*) CODICE FINITURA <i>(*) finish code</i>			
PIANI SCRIVANIE PROF. CM 80 <i>desk tops depth 80 cms</i>  L. x p.80 x H.2,5	L.80	148 533 (*)	11	0,035	1	€ 40,00				
	L.100	148 534 (*)	14	0,044	1	€ 48,00				
	L.120	148 535 (*)	17	0,052	1	€ 57,00				
	L.140	148 536 (*)	20	0,060	1	€ 67,00				
	L.160	148 537 (*)	23	0,069	1	€ 74,00				
	L.180	148 538 (*)	26	0,077	1	€ 82,00				
PIANO SCRIVANIA SAGOMATA L.160 <i>shaped desk top w 160 cms</i>  L.160 x p.80 x H.2,5	L.160	148 549 (*)	23	0,062	1	€ 105,00				
PIANO WORKSTATION L.160x120 CON RIDUZIONE <i>workstation top w 160x120 with reduction</i>  Fig.DX/right L.160 x p.120 x H.2,5	DX <i>right</i>	L.160	148 550 (*)	27	0,100	1	€ 127,00	(*)	PIANO	top
	SX <i>left</i>	L.160	148 551 (*)					166	NOCE PAVIA	pavia walnut
								200	GRIGIO	grey
								440	BIANCO BR.	br. white
								733	ROVERE	oak
								844	STONE GREY	stone grey
PIANO WORKSTATION L.160x160 CON RIDUZIONE <i>workstation top w 160x160 with reduction</i>  Fig.DX/right L.160 x p.160/80-60 x H.2,5	DX <i>right</i>	L.160	148 552 (*)	42	0,154	1	€ 215,00			
	SX <i>left</i>	L.160	148 553 (*)							
PIANO WORKSTATION SIMMETRICA L.140x140 CON LATI PROF. CM 60 <i>symmetrical workstation top w 140x140 with deep sides 60 cms</i>  L.140 x p.140/60 x H.2,5	L.140	148 554 (*)	32	0,118	1	€ 133,00				

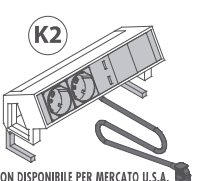
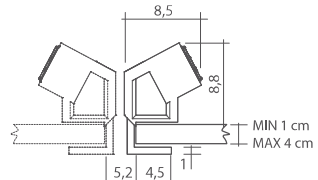

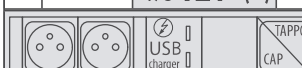
ESTENSIONI CON VENATURA TRASVERSALE
extensions with transversal wood veining

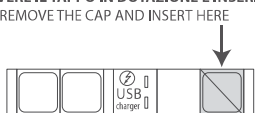



ESTENSIONI CON VENATURA TRASVERSALE E STAFFA <i>extensions with transversal veinig and stirrup</i>  L.x p.60 x H.2,5	L.60	148 555 (*)	10	0,022	2	€ 53,00	(*)	PIANO	top		
	L.80	148 556 (*)	11	0,026	2	€ 59,00	166	NOCE PAVIA	pavia walnut		
								200	GRIGIO	grey	
								440	BIANCO BR.	br. white	
								733	ROVERE	oak	
								844	STONE GREY	stone grey	
STAFFA DI RINFORZO SOTTOPIANO PER ESTENSIONI <i>undertop stirrup for extension</i>  L.48 x p.9 x H.3,2	L.50	148 659 (*)	1	0,004	1	€ 23,00	(*)				
								000	ARGENTO	silver	
									440	BIANCO	white
									844	STONE GREY	stone grey

PENISOLA E ANGOLO DI RACCORDO terminal and joining segment																																																														
DESCRIZIONE description	L w	CODICE code	KG	M ³	COLLI DCS	PREZZO price	(*) CODICE FINITURA (*) finish code																																																							
PENISOLA PER SCRIVANIA PROF. CM 80 terminal for desk depth 80 cms  H.73,6		148 558 (*)	11	0,029	2	€ 85,00	<table border="1"> <thead> <tr> <th>(*)</th> <th>PIANO</th> <th>GAMBA</th> <th>top</th> <th>leg</th> </tr> </thead> <tbody> <tr> <td>003</td> <td>ROVERE</td> <td>ARGENTO</td> <td>oak</td> <td>silver</td> </tr> <tr> <td>025</td> <td>GRIGIO</td> <td>ARGENTO</td> <td>grey</td> <td>silver</td> </tr> <tr> <td>040</td> <td>BIANCO BR.</td> <td>ARGENTO</td> <td>br. white</td> <td>silver</td> </tr> <tr> <td>066</td> <td>NOCE PAVIA</td> <td>ARGENTO</td> <td>pavia walnut</td> <td>silver</td> </tr> <tr> <td>403</td> <td>ROVERE</td> <td>BIANCO</td> <td>oak</td> <td>white</td> </tr> <tr> <td>440</td> <td>BIANCO BR.</td> <td>BIANCO</td> <td>br. white</td> <td>white</td> </tr> <tr> <td>466</td> <td>NOCE PAVIA</td> <td>BIANCO</td> <td>pavia walnut</td> <td>white</td> </tr> <tr> <td>803</td> <td>ROVERE</td> <td>STONE GREY</td> <td>oak</td> <td>stone grey</td> </tr> <tr> <td>844</td> <td>STONE GREY</td> <td>STONE GREY</td> <td>stone grey</td> <td>stone grey</td> </tr> <tr> <td>866</td> <td>NOCE PAVIA</td> <td>STONE GREY</td> <td>pavia walnut</td> <td>stone grey</td> </tr> </tbody> </table>	(*)	PIANO	GAMBA	top	leg	003	ROVERE	ARGENTO	oak	silver	025	GRIGIO	ARGENTO	grey	silver	040	BIANCO BR.	ARGENTO	br. white	silver	066	NOCE PAVIA	ARGENTO	pavia walnut	silver	403	ROVERE	BIANCO	oak	white	440	BIANCO BR.	BIANCO	br. white	white	466	NOCE PAVIA	BIANCO	pavia walnut	white	803	ROVERE	STONE GREY	oak	stone grey	844	STONE GREY	STONE GREY	stone grey	stone grey	866	NOCE PAVIA	STONE GREY	pavia walnut	stone grey
	(*)	PIANO	GAMBA	top	leg																																																									
003	ROVERE	ARGENTO	oak	silver																																																										
025	GRIGIO	ARGENTO	grey	silver																																																										
040	BIANCO BR.	ARGENTO	br. white	silver																																																										
066	NOCE PAVIA	ARGENTO	pavia walnut	silver																																																										
403	ROVERE	BIANCO	oak	white																																																										
440	BIANCO BR.	BIANCO	br. white	white																																																										
466	NOCE PAVIA	BIANCO	pavia walnut	white																																																										
803	ROVERE	STONE GREY	oak	stone grey																																																										
844	STONE GREY	STONE GREY	stone grey	stone grey																																																										
866	NOCE PAVIA	STONE GREY	pavia walnut	stone grey																																																										
ATTENZIONE! IN ABBINAMENTO A SCRIVANIE CON BASAMENTO LEGNO O GAMBE A PONTE COMPLETARE SEMPRE CON 1 STAFFA ART.275 (VEDI SCHEMA SOTTO) <i>attention! in combining to desks with panel base or bridge legs to be always complete with 1 stirrup art.275 (please see scheme)</i>																																																														
ANGOLO DI RACCORDO 90° PER SCRIVANIE PROF. CM 80 90° joining segment for desks depth 80 cms  H.2,5		148 559 (*)	12	0,046	1	€ 67,00	<table border="1"> <thead> <tr> <th>(*)</th> <th>PIANO</th> <th>top</th> </tr> </thead> <tbody> <tr> <td>166</td> <td>NOCE PAVIA</td> <td>pavia walnut</td> </tr> <tr> <td>200</td> <td>GRIGIO</td> <td>grey</td> </tr> <tr> <td>440</td> <td>BIANCO BR.</td> <td>br. white</td> </tr> <tr> <td>733</td> <td>ROVERE</td> <td>oak</td> </tr> <tr> <td>844</td> <td>STONE GREY</td> <td>stone grey</td> </tr> </tbody> </table>	(*)	PIANO	top	166	NOCE PAVIA	pavia walnut	200	GRIGIO	grey	440	BIANCO BR.	br. white	733	ROVERE	oak	844	STONE GREY	stone grey																																					
	(*)	PIANO	top																																																											
166	NOCE PAVIA	pavia walnut																																																												
200	GRIGIO	grey																																																												
440	BIANCO BR.	br. white																																																												
733	ROVERE	oak																																																												
844	STONE GREY	stone grey																																																												
ATTENZIONE! IN ABBINAMENTO A SCRIVANIE CON BASAMENTO LEGNO O GAMBE A PONTE COMPLETARE SEMPRE CON 2 STAFFE ART.275 (VEDI SCHEMA SOTTO) <i>attention! in combining to desks with panel base or bridge legs to be always complete with 2 stirrups art.275 (please see scheme)</i>																																																														
STAFFA PER FISSAGGIO PENISOLA E ANGOLO (ART.558-559) SU SCRIVANIE CON BASAMENTO LEGNO O GAMBE A PONTE fixing stirrup terminal and joining segment (ART.558-559) on desks with panel base or bridge legs  L.55 x p.7,1 x H.0,12	L.55	148 275 (*)	2	0,005	1	€ 15,00	<table border="1"> <thead> <tr> <th>(*)</th> <th>PIANO</th> <th>top</th> </tr> </thead> <tbody> <tr> <td>000</td> <td>ARGENTO</td> <td>silver</td> </tr> <tr> <td>440</td> <td>BIANCO</td> <td>white</td> </tr> <tr> <td>844</td> <td>STONE GREY</td> <td>stone grey</td> </tr> </tbody> </table>	(*)	PIANO	top	000	ARGENTO	silver	440	BIANCO	white	844	STONE GREY	stone grey																																											
	(*)	PIANO	top																																																											
000	ARGENTO	silver																																																												
440	BIANCO	white																																																												
844	STONE GREY	stone grey																																																												



KIT ELETTTRIFICAZIONE tipo K1 (BACHMANN) electrification kit type K1 (by Bachmann)		BACHMANN					(*) CODICE FINITURA (*) finish code	
DESCRIZIONE description	L w	CODICE code	KG	M ³	COLLI DCS	PREZZO price		
<p>1 KIT ELETTTRIFICAZIONE ORIZZONTALE CON MORSETTO PER FISSAGGIO A SCRIVANIA (CON CAVO DI ALIMENTAZIONE MT. 2,00 E PRESE STANDARD) CON 1 MODULO PERSONALIZZABILE OPTIONAL 1 electrification kit with fixing clamp on desktop (power cable of w 2 lmt. and standard sockets) with 1 customizable module (OPTIONAL)</p>  <p>K1</p> <p>NON DISPONIBILE PER MERCATO U.S.A. not available for US market</p>  <p>L.28,1 x p.7,3 x H.8,8</p>		175 117 (*)	1,5	0,010	2	€ 257,00		
			2 PRESE STANDARD ITALIA GERMANIA(SCHUKO)+2 CHARGER USB+1 TAPPO 2 Italia/Germany standard sockets+ 2 charger USB+1 cap					
		175 118 (*)	1,5	0,010	2	€ 243,00		
			2 PRESE STANDARD FRANCIA+2 CHARGER USB +1 TAPPO 2 France standard sockets + 2 charger USB + 1 cap				(*)	
		175 119 (*)	1,5	0,010	2	€ 270,00	000	ARGENTO silver

KIT ELETTTRIFICAZIONE tipo K2 (BACHMANN) electrification kit type K2 (by Bachmann)		BACHMANN					(*)	
DESCRIZIONE description	L w	CODICE code	KG	M ³	COLLI DCS	PREZZO price		
<p>1 KIT ELETTTRIFICAZIONE ORIZZONTALE CON MORSETTO PER FISSAGGIO A SCRIVANIA (CON CAVO DI ALIMENTAZIONE MT. 2,00 E PRESE STANDARD) CON 1 MODULO PERSONALIZZABILE OPTIONAL 1 electrification kit with fixing clamp on desktop (power cable of w 2 lmt. and standard sockets) with 1 customizable module (OPTIONAL)</p>  <p>K2</p> <p>NON DISPONIBILE PER MERCATO U.S.A. not available for US market</p>  <p>L.28,1 x p.8,5 x H.8,8</p>		175 120 (*)	1,5	0,010	2	€ 317,00		
			2 PRESE STANDARD ITALIA GERMANIA(SCHUKO)+2 CHARGER USB +1 TAPPO 2 Italia/Germany standard sockets + 2 charger USB + 1 cap					
		175 121 (*)	1,5	0,010	2	€ 285,00		
			2 PRESE STANDARD FRANCIA+2 CHARGER USB +1 TAPPO 2 France standard sockets + 2 charger USB + 1 cap				450 BIANCO white	
		175 122 (*)	1,5	0,010	2	€ 343,00	500	NERO black

MODULI PERSONALIZZABILI (BACHMANN) customizable modules (by Bachmann)		BACHMANN					(*)			
DESCRIZIONE description	L w	CODICE code	KG	M ³	COLLI DCS	PREZZO price				
<p>1 MODULO PERSONALIZZABILE 1 customizable module</p> <p>RIMUOVERE IL TAPPO IN DOTAZIONE E INSERIRE QUI REMOVE THE CAP AND INSERT HERE</p>  <p>L.4,5 x H.4,5</p>		 1 RJ45 CAT.6	175 123 (*)	0,5	0,001	1	€ 39,00			
			2 RJ45 CAT.6	175 124 (*)	0,5	0,001	1	€ 73,00	(*)	
			1 RJ45 CAT.6 1 HDMI	175 125 (*)	0,5	0,001	1	€ 73,00	500	NERO black

KIT ELETTTRIFICAZIONE TIPO Y3

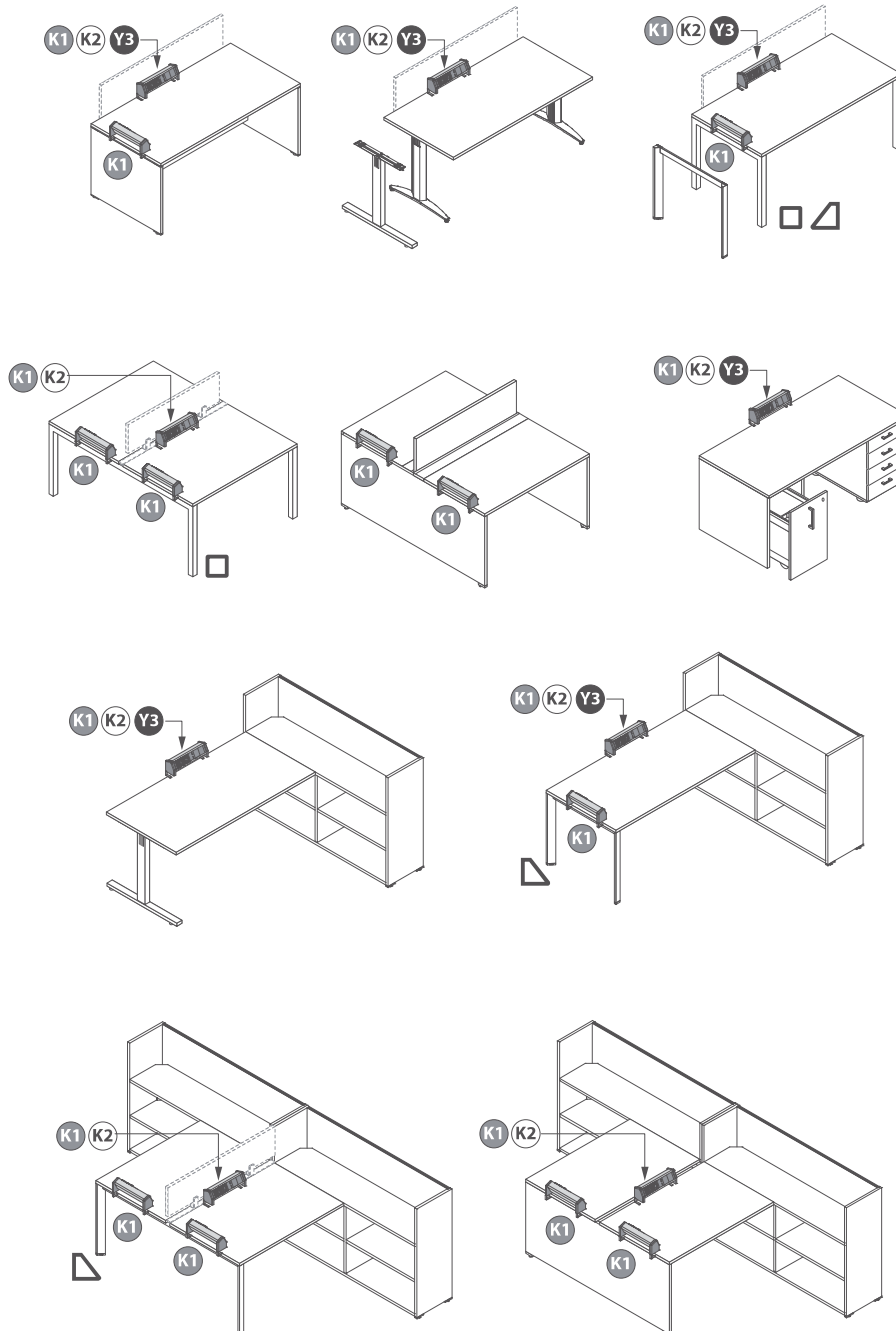
electrification kit type Y3

DESCRIZIONE <i>description</i>	L <i>w</i>	CODICE <i>code</i>	KG	M ³	COLLI	PREZZO <i>price</i>	(*) CODICE FINITURA <i>(*) finish code</i>	
<p>KIT ELETTTRIFICAZIONE ORIZZONTALE CON MORSETTO PER FISSAGGIO A SCRIVANIA (CON CAVO DI ALIMENTAZIONE MT. 3,00 E PRESE STANDARD) <i>electrification kit with fixing clamp on desktop (power cable of w 3 lmt. and standard sockets)</i></p> <p>Y3</p> <p>NON DISPONIBILE PER MERCATO U.S.A. <i>not available for US market</i></p> <p>L.26 x p.6,4 x H.9,4+6,3</p>		175 106 (*)	2	0,010	1	€ 144,00		
		<p>3 PRESE STANDARD ITALIA/GERMANIA (SCHUKO) 2 KIT DATI RJ45 CAT.6 + 2 USB 3 Italia/Germany standard sockets 2 data kit RJ45 Cat.6 + 2 USB</p>						
		<p>175 107 (*)</p>						€ 144,00
		<p>3 PRESE STANDARD FRANCIA 2 KIT DATI RJ45 CAT.6 + 2 USB 3 France standard sockets 2 data kit RJ45 Cat.6 + 2 USB</p>						
		(*)		000		ARGENTO	silver	

SCHEMA DI UTILIZZO KIT ELETTTRIFICAZIONE

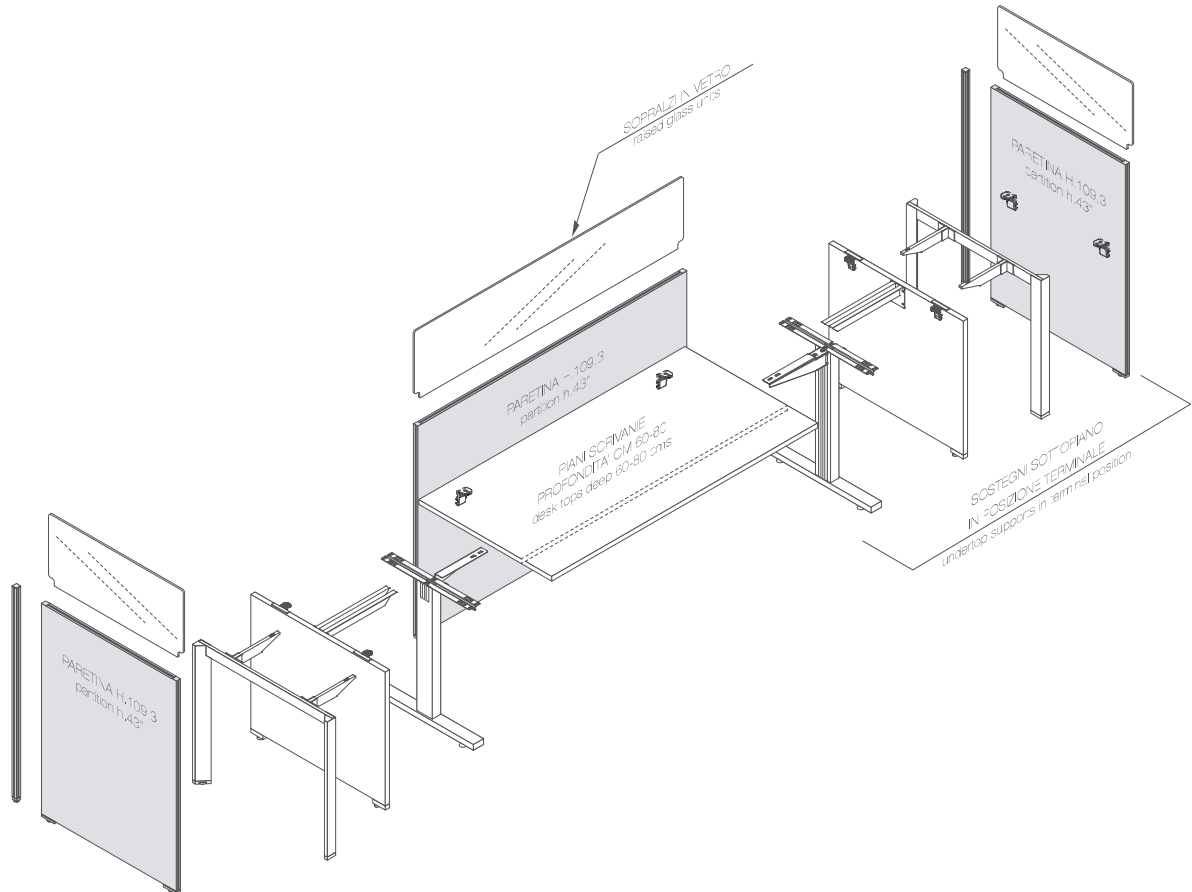
scheme of use electrification kit

OXI

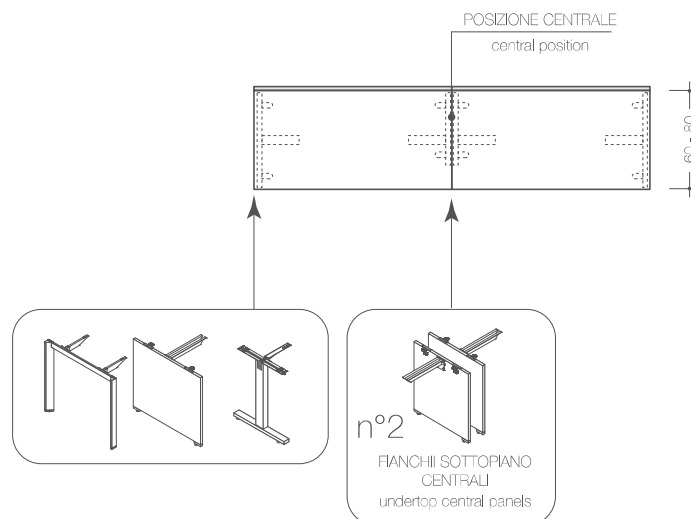


- INFORMAZIONI TECNICHE -
- Technical information -

SCHEMA BASAMENTI SOTTOPIANO E PARETINE UTILIZZABILI PER SUPPORTARE PIANI LINEARI
scheme of undertop base and partition walls used as support of linear tops

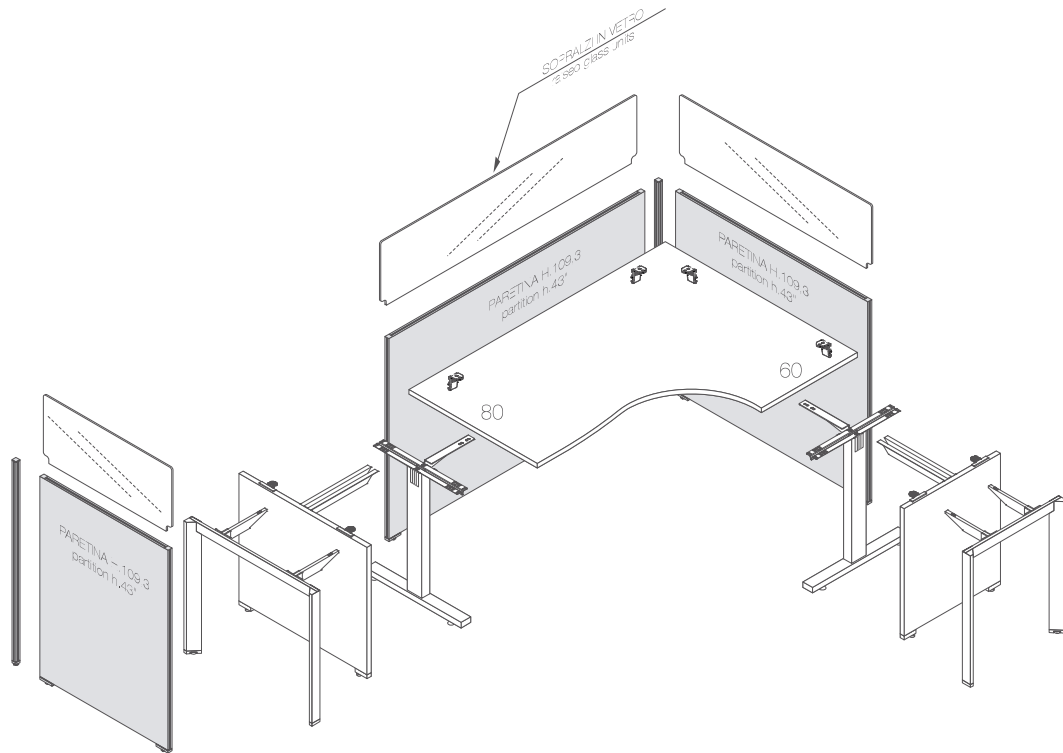


SCHEMA DI UTILIZZO SOSTEGNI SOTTOPIANO
scheme of using for undertop supports

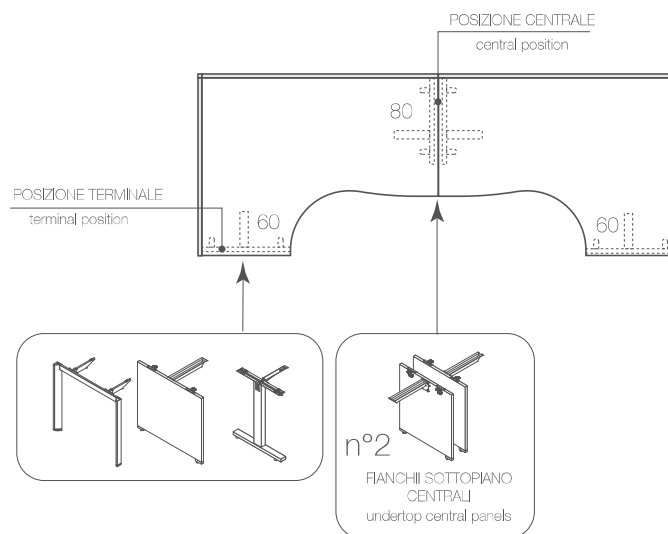


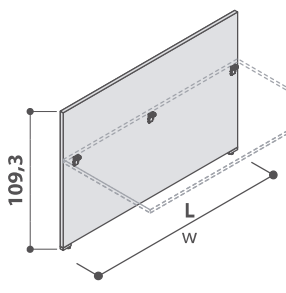
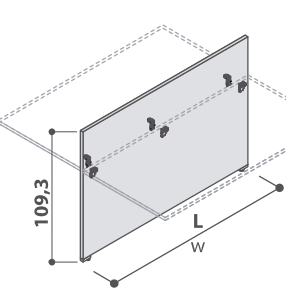
- INFORMAZIONI TECNICHE -
-Technical information-

SCHEMA BASAMENTI SOTTOPIANO E PARETINE UTILIZZABILI PER SUPPORTARE PIANI WORKSTATION
scheme of undertop base and partition walls used as support of workstation tops



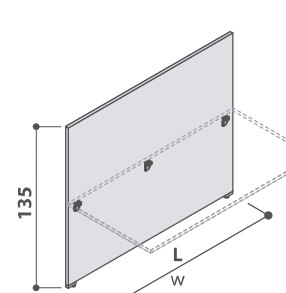
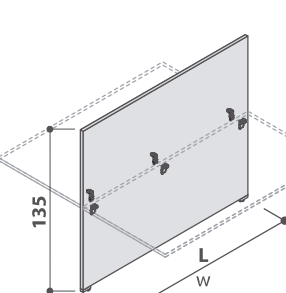
SCHEMA DI UTILIZZO SOSTEGNI SOTTOPIANO
scheme of using for undertop supports



PARETINE MONO-PANNELLO H.109,3 single element panels H.109,3 cms									
DESCRIZIONE description	L w	CODICE code	KG	M ²	COLLI	PREZZO price	(*) CODICE FINITURA (*) finish code		
PARETINE MONO-PANNELLO H.109,3 single element panels h.109,3 cms 	MELAMINICO melamine	L.60	148 415 (*)	12	0,035	1	€ 101,00		
		L.80	148 416 (*)	15	0,046	1	€ 116,00		
		L.100	148 417 (*)	18	0,057	1	€ 137,00		
		L.120	148 418 (*)	22	0,068	1	€ 158,00		
		L.140	148 419 (*)	26	0,080	1	€ 174,00		
		L.160	148 420 (*)	29	0,090	1	€ 190,00		
		L.180	148 421 (*)	33	0,102	1	€ 207,00		
		A FINE COMPOSIZIONE COMPLETARE CON PROFILO TERMINALE PER PARETINA (OPTIONAL) VEDI PAGINA 49 for complete the composition add terminal profile for partition panel (OPTIONAL), please see page 49							
		L. x p.2,5 x H.109,3							
		PARETINE MONO-PANNELLO CENTRALI H.109,3 central single element panels h.109,3 cms 	MELAMINICO melamine	L.60	148 425 (*)	12	0,035	1	€ 107,00
L.80	148 426 (*)			15	0,046	1	€ 121,00		
L.100	148 427 (*)			18	0,057	1	€ 143,00		
L.120	148 428 (*)			22	0,068	1	€ 166,00		
L.140	148 429 (*)			29	0,080	1	€ 182,00		
L.160	148 430 (*)			29	0,090	1	€ 198,00		
L.180	148 431 (*)			33	0,102	1	€ 215,00		
A FINE COMPOSIZIONE COMPLETARE CON PROFILO TERMINALE PER PARETINA (OPTIONAL) VEDI PAGINA 49 for complete the composition add terminal profile for partition panel (OPTIONAL), please see page 49									
L. x p.2,5 x H.109,3									

(*)	MELAMINICO	melamine
005	ARGENTO GOLF	golf silver
440	BIANCO BR.	br. white
844	STONE GREY	stone grey

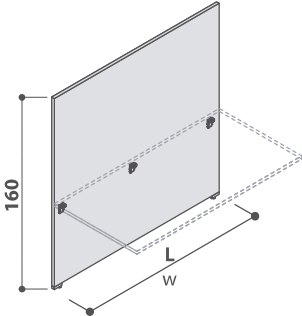
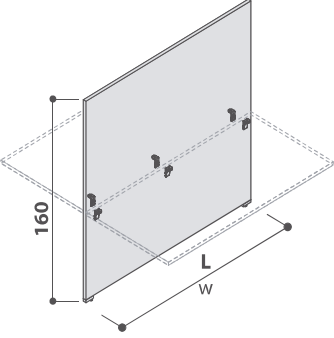
PARETINE MONO-PANNELLO H.135
single element panels H.135 cms

PARETINE MONO-PANNELLO H.135 single element panels h 135 cms 	MELAMINICO melamine	L.60	148 450 (*)	15	0,041	1	€ 118,00		
		L.80	148 451 (*)	19	0,054	1	€ 137,00		
		L.100	148 452 (*)	23	0,077	1	€ 156,00		
		L.120	148 453 (*)	27	0,101	1	€ 182,00		
		L.140	148 460 (*)	31	0,090	1	€ 201,00		
		L.160	148 461 (*)	36	0,102	1	€ 221,00		
		L.180	148 462 (*)	42	0,115	1	€ 240,00		
		A FINE COMPOSIZIONE COMPLETARE CON PROFILO TERMINALE PER PARETINA (OPTIONAL) VEDI PAGINA 49 for complete the composition add terminal profile for partition panel (OPTIONAL), please see page 49							
		L. x p.2,5 x H.135							
		PARETINE MONO-PANNELLO CENTRALI H.135 central single element panels h 135 cms 	MELAMINICO melamine	L.60	148 455 (*)	15	0,041	1	€ 123,00
L.80	148 456 (*)			19	0,054	1	€ 142,00		
L.100	148 457 (*)			23	0,077	1	€ 162,00		
L.120	148 458 (*)			27	0,101	1	€ 190,00		
L.140	148 463 (*)			31	0,090	1	€ 210,00		
L.160	148 464 (*)			36	0,102	1	€ 229,00		
L.180	148 465 (*)			42	0,115	1	€ 248,00		
A FINE COMPOSIZIONE COMPLETARE CON PROFILO TERMINALE PER PARETINA (OPTIONAL) VEDI PAGINA 49 for complete the composition add terminal profile for partition panel (OPTIONAL), please see page 49									
L. x p.2,5 x H.135									


(*)	MELAMINICO	melamine
005	ARGENTO GOLF	golf silver
440	BIANCO BR.	br. white
844	STONE GREY	stone grey



PARETINE MONO-PANNELLO H.160
single element panels H.160 cms

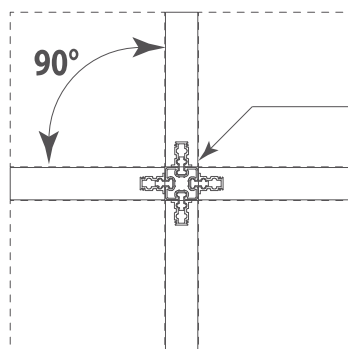
DESCRIZIONE description	L w	CODICE code	KG	M ³	COLLI	PREZZO price	(*) CODICE FINITURA (*) finish code												
PARETINE MONO-PANNELLO H.160 single element panels h 160 cms 	MELAMINICO melamine	L.60	148 468 (*)	19	0,047	1	€ 134,00												
		L.70	148 469 (*)	21	0,053	1	€ 145,00												
		L.80	148 470 (*)	23	0,062	1	€ 157,00												
		L.90	148 471 (*)	23	0,077	1	€ 168,00												
		L.100	148 472 (*)	27	0,090	1	€ 180,00												
		L.120	148 473 (*)	34	0,107	1	€ 203,00												
		A FINE COMPOSIZIONE COMPLETARE CON PROFILO TERMINALE PER PARETINA (OPTIONAL) VEDI PAGINA 49 <i>for complete the composition add terminal profile for partition panel (OPTIONAL), please see page 49</i>																	
<table border="1"> <thead> <tr> <th>(*)</th> <th>MELAMINICO</th> <th>melamine</th> </tr> </thead> <tbody> <tr> <td>005</td> <td>ARGENTO GOLF</td> <td>golf silver</td> </tr> <tr> <td>440</td> <td>BIANCO BR.</td> <td>br. white</td> </tr> <tr> <td>844</td> <td>STONE GREY</td> <td>stone grey</td> </tr> </tbody> </table>								(*)	MELAMINICO	melamine	005	ARGENTO GOLF	golf silver	440	BIANCO BR.	br. white	844	STONE GREY	stone grey
(*)	MELAMINICO	melamine																	
005	ARGENTO GOLF	golf silver																	
440	BIANCO BR.	br. white																	
844	STONE GREY	stone grey																	
L. x p.2,5 x H.160																			
PARETINE MONO-PANNELLO CENTRALI H.160 central single element panels h 160 cms 	MELAMINICO melamine	L.60	148 474 (*)	19	0,047	1	€ 139,00												
		L.70	148 475 (*)	21	0,053	1	€ 150,00												
		L.80	148 476 (*)	23	0,062	1	€ 162,00												
		L.90	148 477 (*)	27	0,077	1	€ 173,00												
		L.100	148 478 (*)	31	0,090	1	€ 185,00												
		L.120	148 479 (*)	34	0,107	1	€ 212,00												
		A FINE COMPOSIZIONE COMPLETARE CON PROFILO TERMINALE PER PARETINA (OPTIONAL) VEDI PAGINA 49 <i>for complete the composition add terminal profile for partition panel (OPTIONAL), please see page 49</i>																	
<table border="1"> <thead> <tr> <th>(*)</th> <th>MELAMINICO</th> <th>melamine</th> </tr> </thead> <tbody> <tr> <td>005</td> <td>ARGENTO GOLF</td> <td>golf silver</td> </tr> <tr> <td>440</td> <td>BIANCO BR.</td> <td>br. white</td> </tr> <tr> <td>844</td> <td>STONE GREY</td> <td>stone grey</td> </tr> </tbody> </table>								(*)	MELAMINICO	melamine	005	ARGENTO GOLF	golf silver	440	BIANCO BR.	br. white	844	STONE GREY	stone grey
(*)	MELAMINICO	melamine																	
005	ARGENTO GOLF	golf silver																	
440	BIANCO BR.	br. white																	
844	STONE GREY	stone grey																	
L. x p.2,5 x H.160																			

MONTANTI RACCORDO PER PARETINE
uprights for panel system

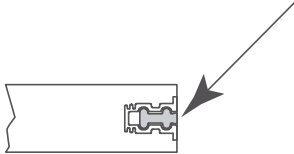
DESCRIZIONE description	L	CODICE code	KG	M ³	COLLI	PREZZO price	(*) CODICE FINITURA (*) finish code											
MONTANTE DI RACCORDO 2-3-4 VIE joining upright 2-3-4 ways 	L.2,5 x p.2,5 x H.	H.109,3	148 486 (*)	1	0,008	1	€ 26,00											
		H.135	148 487 (*)	2	0,010	1	€ 27,00											
		H.160	148 488 (*)	2,5	0,011	1	€ 28,00											
		<table border="1"> <thead> <tr> <th>(*)</th> <th>MELAMINICO</th> <th>melamine</th> </tr> </thead> <tbody> <tr> <td>200</td> <td>GRIGIO</td> <td>grey</td> </tr> <tr> <td>440</td> <td>BIANCO</td> <td>white</td> </tr> <tr> <td>844</td> <td>STONE GREY</td> <td>stone grey</td> </tr> </tbody> </table>							(*)	MELAMINICO	melamine	200	GRIGIO	grey	440	BIANCO	white	844
(*)	MELAMINICO	melamine																
200	GRIGIO	grey																
440	BIANCO	white																
844	STONE GREY	stone grey																

PER OGNI CONNESSIONE A 2-3-4 VIE ORTOGONALI CON PANNELLI PARETINA OCCORRE INSERIRE 1 MONTANTE DI RACCORDO ART. 486-487-488

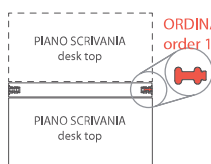
for each 2-3-4 orthogonal way connection with panel, it is necessary to use 1 joining upright art. 486-487-488



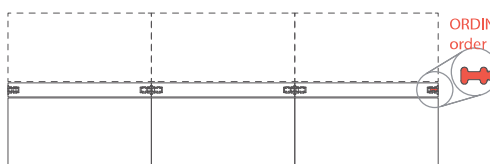
ART. 486 (MONTANTE H.109,3) | (upright h.109,3 cms)
 ART. 487 (MONTANTE H.135) | (upright h.135 cms)
 ART. 488 (MONTANTE H.160) | (upright h.160 cms)

PROFILO TERMINALE PER PARETINA (OPTIONAL) terminal profile for partition panel (OPTIONAL)							
DESCRIZIONE description	H h	CODICE code	KG	M ³	COLLI	PREZZO price	(*) CODICE FINITURA (* finish code)
PROFILO TERMINALE PER PARETINA (OPTIONAL) terminal profile for partition panel (OPTIONAL)  H. height	H.109,3	148 491 (*)	0,5	0,002	1	€ 8,00	(*)
	H.135	148 492 (*)	0,7	0,002	1	€ 9,00	200 GRIGIO grey
	H.160	148 493 (*)	0,8	0,003	1	€ 10,00	440 BIANCO white
							844 STONE GREY stone grey

Esempi:
examples:

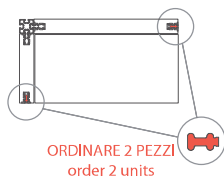


ORDINARE 1 PEZZO
order 1 unit



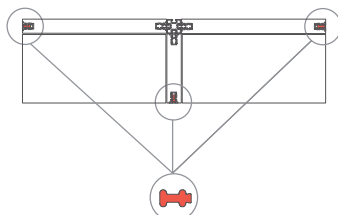
ORDINARE 1 PEZZO
order 1 unit

- COMPOSIZIONE A 2 VIE -
2 ways composition



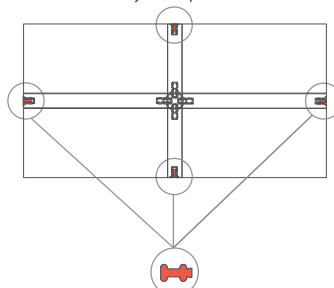
ORDINARE 2 PEZZI
order 2 units

- COMPOSIZIONE A 3 VIE -
3 ways composition



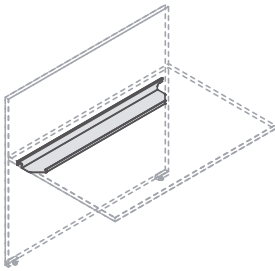
ORDINARE 3 PEZZI
order 3 units

- COMPOSIZIONE A 4 VIE -
4 ways composition

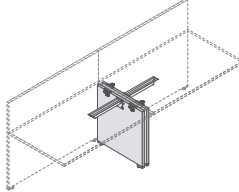
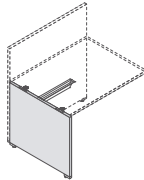
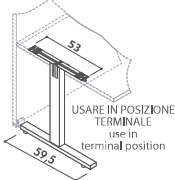
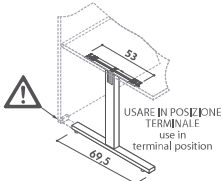

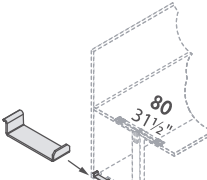
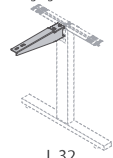
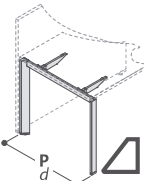


ORDINARE 4 PEZZI
order 4 units

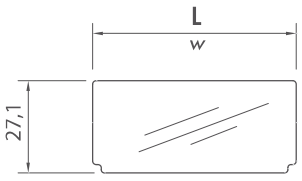
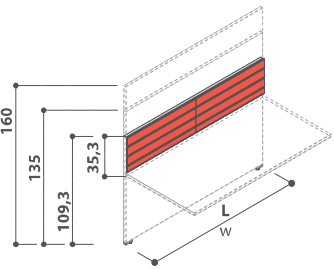
CANALI PORTACAVI PER PARETINA
cable trays for partition panel


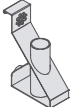
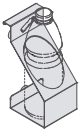



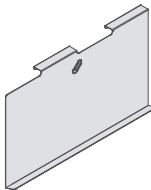
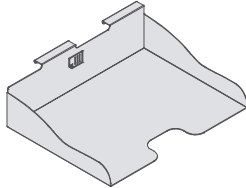
CANALE PORTACAVI PER PARETINA cable tray for partition panel	L. PORTACAVI w cable trays	UTILIZZARE SU PARETINA use on partition panel							
							(*)		
 L. x p.12 x H.6	L.49	L.60	148 501 (*)	1,2	0,008	1	€ 26,00	(*)	
	L.59	L.70	148 502 (*)	1,4	0,008	1	€ 27,00	000 ARGENTO silver	
	L.69	L.80	148 503 (*)	1,4	0,009	1	€ 28,00	440 BIANCO white	
	L.79	L.90	148 504 (*)	1,5	0,014	1	€ 30,00	844 STONE GREY stone grey	
	L.89	L.100	148 505 (*)	1,8	0,014	1	€ 31,00		
	L.109	L.120	148 506 (*)	1,9	0,021	1	€ 34,00		
	L.129	L.140	148 507 (*)	2,2	0,021	1	€ 37,00		
	L.149	L.160	148 508 (*)	2,7	0,021	1	€ 41,00		
	L.169	L.180	148 509 (*)	3	0,022	1	€ 44,00		
KIT 4 GHIERE DI COPERTURA FORO Ø 60mm PER PANNELLI PARETINE set of 4 cable-ways Ø 60mm for partition panels			152 759 (*)	1	0,002	1	€ 18,00	(*)	
UTILIZZABILI SU ENTRAMBI I LATI DELLE PARETINE usable on both sides of the partition panels								000 ARGENTO silver	



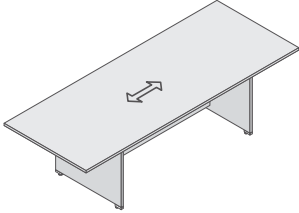

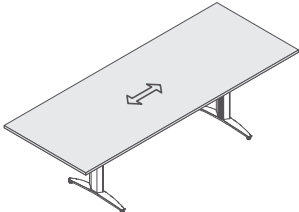
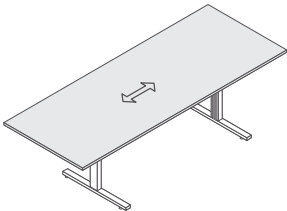
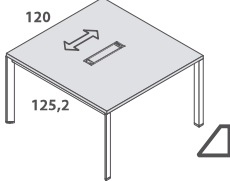
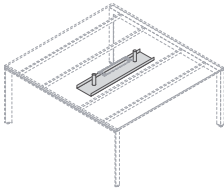
SOSTEGNI PER PIANI INTEGRABILI SU PARETINE supports for tops connectable to partitions																			
DESCRIZIONE description	L w	CODICE code	KG	M ³	COLLI	PREZZO price	(*) CODICE FINITURA (*) finish code												
2 FIANCHI SOTTOPIANO CENTRALI PER PARETINE <i>2 central undertop panels for partition</i>  L.x p.2,5 x H.71,1		148 499 (*)	13	0,024	3	€ 109,00													
	CON GANCI DI ATTACCO A PARETINA INCLUSI <i>with hooks included for connection to partition panel</i>																		
								<table border="1"> <thead> <tr> <th>(*)</th> <th>MELAMINICO</th> <th>melamine</th> </tr> </thead> <tbody> <tr> <td>005</td> <td>ARGENTO GOLF</td> <td>golf silver</td> </tr> <tr> <td>440</td> <td>BIANCO BR.</td> <td>br. white</td> </tr> <tr> <td>844</td> <td>STONE GREY</td> <td>stone grey</td> </tr> </tbody> </table>	(*)	MELAMINICO	melamine	005	ARGENTO GOLF	golf silver	440	BIANCO BR.	br. white	844	STONE GREY
(*)	MELAMINICO	melamine																	
005	ARGENTO GOLF	golf silver																	
440	BIANCO BR.	br. white																	
844	STONE GREY	stone grey																	
FIANCO TERMINALE PER PARETINE <i>terminal side panel for partition</i>  L.x p.2,5 x H.71,1	L.60	148 483 (*)	8	0,021	2	€ 60,00													
	L.80	148 484 (*)	10	0,026	2	€ 65,00													
	CON GANCIO DI ATTACCO A PARETINA INCLUSO <i>with hook included for connection to partition panel</i>																		
GAMBA SINGOLA A "T" PER PIANI PROF. CM 60 <i>single "T" leg for desk top depth 60 cms</i>  H.71,1		148 150 (*)	6	0,041	1	€ 66,00													
	CON STAFFA DI ATTACCO A PARETINA INCLUSA <i>with stirrup included for connection to partition panel</i>																		
GAMBA SINGOLA A "T" PER PIANI PROF. CM 80 <i>single "T" leg for desk top depth 80 cms</i>  H.71,1		148 151 (*)	7	0,048	1	€ 67,00													
	 PER ATTACCO A PARETINA COMPLETARE SEMPRE CON STAFFA ART.657 <i>for connection to partition panel to be always complete with stirrup art.657</i>																		
								<table border="1"> <thead> <tr> <th>(*)</th> <th></th> <th></th> </tr> </thead> <tbody> <tr> <td>000</td> <td>ARGENTO</td> <td>silver</td> </tr> <tr> <td>440</td> <td>BIANCO</td> <td>white</td> </tr> <tr> <td>844</td> <td>STONE GREY</td> <td>stone grey</td> </tr> </tbody> </table>	(*)			000	ARGENTO	silver	440	BIANCO	white	844	STONE GREY
(*)																			
000	ARGENTO	silver																	
440	BIANCO	white																	
844	STONE GREY	stone grey																	
STAFFA PER GAMBA ART.151 <i>stirrup for leg art.151</i>  L.6,5 x p.2 x H.1,5		148 657 (*)	0,5	0,001	1	€ 8,00													
TRAVE A SBALZO PER GAMBE A "T" <i>overanging beam "T" legs</i>  L.32		148 524 (*)	1	0,001	1	€ 17,00													
GAMBA A "PONTE" TERMINALE TRAPEZOIDALE CON TRAVI A SBALZO <i>terminal "bridge" leg with trapezoidal section with overanging beam</i>  H.71,1	p.60	148 480 (*)	7,5	0,039	2	€ 116,00													
	p.80	148 481 (*)	8	0,051	2	€ 119,00													
	CON GANCIO DI ATTACCO A PARETINA INCLUSO <i>with hook included for connection to partition panel</i>																		
								<table border="1"> <thead> <tr> <th>(*)</th> <th></th> <th></th> </tr> </thead> <tbody> <tr> <td>000</td> <td>ARGENTO</td> <td>silver</td> </tr> <tr> <td>440</td> <td>BIANCO</td> <td>white</td> </tr> <tr> <td>844</td> <td>STONE GREY</td> <td>stone grey</td> </tr> </tbody> </table>	(*)			000	ARGENTO	silver	440	BIANCO	white	844	STONE GREY
(*)																			
000	ARGENTO	silver																	
440	BIANCO	white																	
844	STONE GREY	stone grey																	

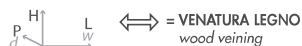


ACCESSORI PER PARETINE accessories for partition panels							
DESCRIZIONE description	L w	CODICE code	KG	M ³	COLLI	PREZZO price	(*) CODICE FINITURA (*) finish code
<p>SOPRALZI IN VETRO TEMPERATO raised tempered glass units</p>  <p>L x p.0,5 x H.27,1</p>	L.60	148 590 (*)	2	0,012	1	€ 41,00	
	L.70	148 591 (*)	2,5	0,014	1	€ 42,00	
	L.80	148 592 (*)	2,7	0,016	1	€ 44,00	
	L.90	148 593 (*)	3	0,018	1	€ 46,00	
	L.100	148 594 (*)	3,3	0,020	1	€ 48,00	(*)
	L.120	148 595 (*)	4	0,024	1	€ 50,00	250 VETRO TEMPERATO TRASPARENTE transparent tempered white glass
	L.140	148 596 (*)	4,6	0,028	1	€ 54,00	
	L.160	148 597 (*)	5,2	0,032	1	€ 57,00	
	L.180	148 598 (*)	5,8	0,036	1	€ 60,00	
	<p>KIT RIVESTIMENTO FONO-ASSORBENTE PER 1 SOLO LATO upholstered sound-proofing cover kit for one side only</p>  <p>L x p.0,6 x H.35,3</p>	L.60	148 900 (*)	0,5	0,007	1	€ 34,00
L.70		148 914 (*)	0,5	0,013	1	€ 39,00	
L.80		148 901 (*)	0,7	0,009	1	€ 43,00	(*) (TESSUTO) STRETCH (FABRIC) STRETCH
L.100		148 902 (*)	0,8	0,010	1	€ 58,00	589 TORTORA grey beige
L.120		148 903 (*)	0,9	0,010	1	€ 64,00	592 VERDE BOSCO wood green
L.140		148 904 (*)	1	0,013	1	€ 75,00	593 AZZURRO SKY sky blue
L.160		148 905 (*)	1,3	0,013	1	€ 82,00	595 GIALLO FRESIA freesia yellow
L.180		148 906 (*)	1,3	0,010	1	€ 93,00	598 AMARANTO amaranth

ACCESSORI PER PARETINE accessories for partition panels																			
DESCRIZIONE description	L w	CODICE code	KG	M ³	COLLI	PREZZO price	(*) CODICE FINITURA (* finish code)												
<p>1 GANCI 1 hook</p>  <p>L.2,5 x p.3,3 x H.13,4</p>		148 927 (*)	0,3	0,002	1	€ 24,00													
<p>PORTA-FIORE CON PROVETTA flower-holder with tube</p>  <p>L.4 x p.10 x H.13,4</p>		148 928 (*)	0,3	0,002	1	€ 29,00													
<p>PORTA-BOTTIGLIA bottle-holder</p>  <p>L.8 x p.10 x H.17,6</p>		148 929 (*)	0,3	0,002	1	€ 28,00													
<p>PORTA-PENNE pen-holder</p>  <p>L.8,2 x p.8 x H.11</p>		148 930 (*)	0,3	0,002	1	€ 28,00													
<p>PORTA-CELLULARE smartphone-holder</p>  <p>L.16,4 x p.9 x H.13,4</p>		148 931 (*)	0,3	0,002	1	€ 30,00	<table border="1"> <tr> <td>(*)</td> <td></td> <td></td> </tr> <tr> <td>000</td> <td>ARGENTO</td> <td>silver</td> </tr> <tr> <td>440</td> <td>BIANCO</td> <td>white</td> </tr> <tr> <td>844</td> <td>STONE GREY</td> <td>stone grey</td> </tr> </table>	(*)			000	ARGENTO	silver	440	BIANCO	white	844	STONE GREY	stone grey
(*)																			
000	ARGENTO	silver																	
440	BIANCO	white																	
844	STONE GREY	stone grey																	
<p>PORTA-TABLET tablet-holder</p>  <p>L.25 x p.13,2 x H.20,6</p>		148 932 (*)	0,7	0,025	1	€ 35,00													
<p>LAVAGNA METALLICA metallic board</p>  <p>L.33 x p.3,7 x H.19,3</p>		148 933 (*)	0,7	0,025	1	€ 35,00													
<p>PORTA-CARTA A4 A4 paper-holder</p>  <p>L.33,2 x p.26,9 x H.9</p>		148 934 (*)	1,2	0,025	1	€ 35,00													

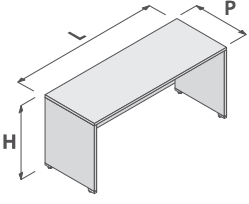
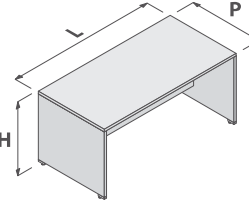
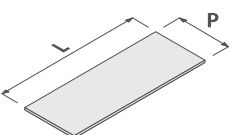
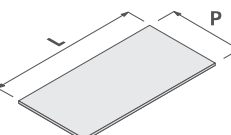
PIANI sp. 25mm
tops thick. 25mm

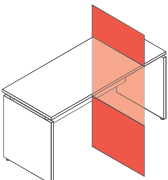
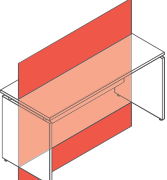
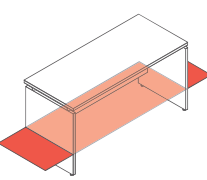
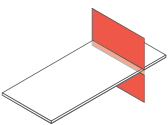
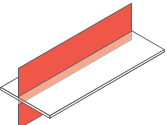

TAVOLI RIUNIONE meeting table							(*) CODICE FINITURA (*) finish code				
DESCRIZIONE description	L w	CODICE code	KG	M ³	COLLI	PREZZO price					
TAVOLO RIUNIONE RETTANGOLARE CON BASAMENTO LEGNO rectangular meeting table with panels base  L. x p.100 x H.73,6	L.210	148 566 (*)	53	0,196	3	€ 204,00	(*)	PIANO	STRUTTURA	top	structure
	L.260	148 567 (*)	71	0,189	3	€ 245,00	003	ROVERE	ARGENTO GOLF	oak	golf silver
							025	GRIGIO	ARGENTO GOLF	grey	golf silver
							040	BIANCO BR.	ARGENTO GOLF	br. white	golf silver
							066	NOCE PAVIA	ARGENTO GOLF	pavia walnut	golf silver
							166	NOCE PAVIA	NOCE PAVIA	pavia walnut	pavia walnut
							403	ROVERE	BIANCO BR.	oak	br. white
							440	BIANCO BR.	BIANCO BR.	br. white	br. white
							466	NOCE PAVIA	BIANCO BR.	pavia walnut	br. white
							803	ROVERE	STONE GREY	oak	stone grey
							844	STONE GREY	STONE GREY	stone grey	stone grey
							866	NOCE PAVIA	STONE GREY	pavia walnut	stone grey
TAVOLO RIUNIONE CIRCOLARE CON BASAMENTO METALLICO round meeting table with metal base  Ø x H.71,8	Ø 80	148 568 (*)	29	0,108	3	€ 356,00	(*)	PIANO	GAMBA	top	leg
	Ø 100	148 569 (*)	32	0,134	3	€ 381,00	003	ROVERE	ARGENTO	oak	silver
	Ø 120	148 570 (*)	39	0,158	3	€ 403,00	025	GRIGIO	ARGENTO	grey	silver
							040	BIANCO BR.	ARGENTO	br. white	silver
							066	NOCE PAVIA	ARGENTO	pavia walnut	silver
							403	ROVERE	BIANCO	oak	white
							440	BIANCO BR.	BIANCO	br. white	white
							466	NOCE PAVIA	BIANCO	pavia walnut	white
							803	ROVERE	STONE GREY	oak	stone grey
							844	STONE GREY	STONE GREY	stone grey	stone grey
							866	NOCE PAVIA	STONE GREY	pavia walnut	stone grey
TAVOLO RIUNIONE RETTANGOLARE CON GAMBE A "T" rectangular meeting table with "T" metal legs  L. x p.100 x H.73,6	L.210	148 571 (*)	41	0,226	4	€ 246,00	(*)	PIANO	GAMBE	top	legs
	L.260	148 572 (*)	58	0,216	4	€ 289,00	003	ROVERE	ARGENTO	oak	silver
							025	GRIGIO	ARGENTO	grey	silver
							040	BIANCO BR.	ARGENTO	br. white	silver
							066	NOCE PAVIA	ARGENTO	pavia walnut	silver
							403	ROVERE	BIANCO	oak	white
							440	BIANCO BR.	BIANCO	br. white	white
							466	NOCE PAVIA	BIANCO	pavia walnut	white
TAVOLO RIUNIONE RETTANGOLARE CON GAMBE A "T" rectangular meeting table with "T" metal legs  L. x p.100 x H.73,6	L.210	148 573 (*)	46	0,246	4	€ 270,00	(*)	PIANO	GAMBE	top	legs
	L.260	148 574 (*)	63	0,236	4	€ 313,00	003	ROVERE	ARGENTO	oak	silver
							040	BIANCO BR.	ARGENTO	br. white	silver
							066	NOCE PAVIA	ARGENTO	pavia walnut	silver
							403	ROVERE	BIANCO	oak	white
							440	BIANCO BR.	BIANCO	br. white	white
							466	NOCE PAVIA	BIANCO	pavia walnut	white
TAVOLO RIUNIONE L.120 x p.125,2 CON TOP ACCESS meeting table w 120 x d 125,2 cms with top access  L.120 x p.125,2 x H.73,6	L.120	148 575 (*)	49	0,184	4	€ 426,00	(*)	PIANO	GAMBE	top	legs
							003	ROVERE	ARGENTO	oak	silver
							040	BIANCO BR.	ARGENTO	br. white	silver
							066	NOCE PAVIA	ARGENTO	pavia walnut	silver
							403	ROVERE	BIANCO	oak	white
							440	BIANCO BR.	BIANCO	br. white	white
							466	NOCE PAVIA	BIANCO	pavia walnut	white
							803	ROVERE	STONE GREY	oak	stone grey
							844	STONE GREY	STONE GREY	stone grey	stone grey
							866	NOCE PAVIA	STONE GREY	pavia walnut	stone grey
CANALE PORTACAVI CENTRALE PER TAVOLO RIUNIONE ART.575 central cable tray for meeting tables ART.575  L.90 x p.20 x H.10	L.90	148 576 (*)	1,5	0,013	1	€ 54,00	(*)				
							000	ARGENTO		silver	
							440	BIANCO		white	
							844	STONE GREY		stone grey	



MAGGIORAZIONI PER TAGLI A MISURA (RIDUZIONI DIMENSIONALI)
PRICE INCREASE FOR CUTS TO SIZE (SIZES REDUCTION)

VALIDO SOLO PER SCRIVANIE LINEARI!
VALID FOR LINEAR DESKS ONLY!

ARTICOLO ARTICLE	MAGGIORAZIONE PREZZO PRICE INCREASE						
<p>SCRIVANIE PROF. CM 60 desks depth 60 cms</p>  <p>L. x p.60 x H.73,6</p>	<table border="1"> <tr><td>L.80</td></tr> <tr><td>L.100</td></tr> <tr><td>L.120</td></tr> <tr><td>L.140</td></tr> <tr><td>L.160</td></tr> <tr><td>L.180</td></tr> </table> <p>+ € 90,00</p>	L.80	L.100	L.120	L.140	L.160	L.180
L.80							
L.100							
L.120							
L.140							
L.160							
L.180							
<p>SCRIVANIE PROF. CM 80 desks depth 80 cms</p>  <p>L. x p.80 x H.73</p>	<table border="1"> <tr><td>L.80</td></tr> <tr><td>L.100</td></tr> <tr><td>L.120</td></tr> <tr><td>L.140</td></tr> <tr><td>L.160</td></tr> <tr><td>L.180</td></tr> </table> <p>+ € 97,00</p>	L.80	L.100	L.120	L.140	L.160	L.180
L.80							
L.100							
L.120							
L.140							
L.160							
L.180							
<p>PIANI SCRIVANIE PROF. CM 60 desk tops depth 60 cms</p>  <p>L. x p.60 x H.2,5</p>	<table border="1"> <tr><td>L.80</td></tr> <tr><td>L.100</td></tr> <tr><td>L.120</td></tr> <tr><td>L.140</td></tr> <tr><td>L.160</td></tr> <tr><td>L.180</td></tr> </table> <p>+ € 45,00</p>	L.80	L.100	L.120	L.140	L.160	L.180
L.80							
L.100							
L.120							
L.140							
L.160							
L.180							
<p>PIANI SCRIVANIE PROF. CM 80 desk tops depth 80 cms</p>  <p>L. x p.80 x H.2,5</p>	<table border="1"> <tr><td>L.80</td></tr> <tr><td>L.100</td></tr> <tr><td>L.120</td></tr> <tr><td>L.140</td></tr> <tr><td>L.160</td></tr> <tr><td>L.180</td></tr> </table> <p>+ € 51,00</p>	L.80	L.100	L.120	L.140	L.160	L.180
L.80							
L.100							
L.120							
L.140							
L.160							
L.180							

RIDUZIONI POSSIBILI - POSSIBLE REDUCTIONS			
	L	P	H
SCRIVANIE - DESKS			
PIANI - DESKTOPS			 NON E' CONSENTITO IT'S NOT PERMITTED



**LA MAGGIORAZIONE DEL PREZZO E' VALIDA
ANCHE SU RIDUZIONI DIMENSIONALI MULTIPLE in L x P x H**
The price increase is also valid in multiple size reductions (L x P x H)

TIPOLOGIE PER CUI VA SEMPRE RICHIESTO IL PREVENTIVO
PRODUCTS THAT ALWAYS REQUIRE A SPECIAL QUOTATION

I

- CASSETTIERE, CLASSIFICATORI, KIT CASSETTI
- ANTE CRISTALLO CON O SENZA TELAIO
- PARTI METALLICHE
- TOP DI FINITURA E FIANCHI FINALI
- SCRIVANIE CON PIANI SAGOMATI
- PIANI SAGOMATI
- TERMINALI, RACCORDI E PENISOLE PER SCRIVANIE
- PARTI DI SOSTEGNO IN METALLO (TRAVI, GAMBE METALLICHE, ECC...)
- SCHERMI DIVISORI FRONTALI E LATERALI
- PARETINE

**RIDUZIONI
DIMENSIONALI**

- QUALSIASI MOBILE O SCRIVANIA DI DIMENSIONI ECCEDENTI QUELLE RIPORTATE A LISTINO!
- CAMBIO COLORE

**SU
MISURA**

GB

- PEDESTALS, FILE-CABINETS, KIT DRAWERS
- GLASS DOORS WITH OR WITHOUT FRAME
- METAL ELEMENTS
- FINISH TOP AND FINAL SIDE PANELS
- DESKS WITH SHAPED SURFACE
- SHAPED TOPS
- TERMINALS, JOINING SEGMENTS AND DESK EXTENSIONS
- METAL SUPPORTS (BEAMS, METAL LEGS, ECC...)
- FRONT OR LATERAL DIVIDING SCREENS
- PARTITION PANELS

**SIZES
REDUCTION**

- ALL CABINETS OR DESKS WITH DIMENSIONS EXCEEDING THOSE PROPOSED IN THE PRICE LIST!
- COLOR CHANGE

CUSTOMIZED

DESCRIZIONE TECNICA



SCRIVANIE E TAVOLI RIUNIONE CON FIANCHI LEGNO

- I piani di lavoro sono realizzati in pannelli di particelle di legno sp. mm 25 nobilitati in melaminico e bordati perimetralmente in ABS mm 2 in tinta con la superficie e disponibili nei colori: ROVERE 03, NOCE PAVIA 06, GRIGIO 42, STONE GREY 44, BIANCO BR. 69.

- I fianchi sono realizzati in pannelli di particelle di legno sp. mm 25 nobilitati in melaminico e bordati perimetralmente in ABS mm 2 in tinta con la superficie e disponibili nei colori: ARGENTO GOLF 01, NOCE PAVIA 06, STONE GREY 44, BIANCO BR. 69.

- Le schiene sono realizzate in pannelli di particelle di legno sp. mm 18 nobilitati in melaminico e bordati perimetralmente in melaminico mm 0.4 in tinta con la superficie e disponibili nei colori: ARGENTO GOLF 01, NOCE PAVIA 06, STONE GREY 44, BIANCO BR. 69.

Tra i piani di lavoro e i fianchi delle scrivanie viene applicato un distanziale di spessore mm.4 realizzato in ABS.

I fianchi sono completi di scarpette in abs che permettono l'innesto di piedini regolabili.

I banchi con fianchi legno hanno i piani dotati di sportellino apribile a 180° su tutta la lunghezza. Nella parte sottostante i piani, in corrispondenza degli sportellini, vengono montate delle vaschette metalliche, agganciate alle schiene, che permettono l'alloggiamento dei cavi.

TAVOLI RIUNIONE CIRCOLARI CON BASAMENTO A COLONNA

Costituito da: piano e basamento metallico.

- Il piano è realizzato con pannello di particelle di legno sp. mm 25 nobilitati in melaminico e bordati perimetralmente in ABS mm 2 in tinta con la superficie e disponibili nei colori: ROVERE 03, NOCE PAVIA 06, GRIGIO 42, STONE GREY 44, BIANCO BR. 69.

- Basamento metallico composto da: base circolare Ø590mm, tubo verticale e crociera superiore.

Il tubo verticale ha una sezione che parte alla base con un Ø128mm e poi sale a un Ø89mm. La crociera è realizzata con lamiera metallica sp. mm 4 dotata di asole per il fissaggio sottopiano. Il basamento è verniciato a polveri epossidiche nei colori:

ARGENTO, BIANCO, STONE GREY.

SCRIVANIE E TAVOLI RIUNIONE CON GAMBE METALLICHE A "T" SAGOMATE

- I piani di lavoro sono realizzati in pannelli di particelle di legno sp. mm 25 nobilitati in melaminico e bordati perimetralmente in ABS mm 2 in tinta con la superficie e disponibili nei colori: ROVERE 03, NOCE PAVIA 06, GRIGIO 42, BIANCO BR. 69.

- Trave di sostegno orizzontale realizzata in lamiera metallica pressopiegata con sezione a "C" 46 x 58 x sp. mm 1,5, verniciata a polveri epossidiche nei colori: ARGENTO e BIANCO. È dotata di asole per la salita dei cablaggi e fori per il fissaggio alle gambe metalliche e al piano. La sua forma consente direttamente l'alloggiamento dei cavi senza l'utilizzo di vaschette aggiuntive.

Viene fornita imballata con angolari in cartone e foglia di polietilene termoretraibile.

- Gambe metalliche a "T" realizzate in lamiera stampata e verniciata a polveri epossidiche disponibili nei colori: ARGENTO e BIANCO.

Dotate di viti per il fissaggio ai piani, piedini livellatori e di carter passacavi in pvc estruso alloggiato in apposita sede per la salita dei cablaggi. Vengono fornite imballate con angolari in cartone e foglia di polietilene termoretraibile.

SCRIVANIE E TAVOLI RIUNIONE CON GAMBE METALLICHE A "T" QUADRATE

- I piani di lavoro sono realizzati in pannelli di particelle di legno sp. mm 25 nobilitati in melaminico e bordati perimetralmente in ABS mm 2 in tinta con la superficie e disponibili nei colori: ROVERE 03, NOCE PAVIA 06, STONE GREY 44, BIANCO BR. 69.

- Trave di sostegno orizzontale realizzata in lamiera metallica pressopiegata con sezione a "C" 46 x 58 x sp. mm 1,5, verniciata a polveri epossidiche nei colori: ARGENTO, BIANCO e STONE GREY. È dotata di asole per la salita dei cablaggi e fori per il fissaggio alle gambe metalliche e al piano. La sua forma consente direttamente l'alloggiamento dei cavi senza l'utilizzo di vaschette aggiuntive.

Viene fornita imballata con angolari in cartone e foglia di polietilene termoretraibile.

- Gambe metalliche a "T" realizzate in tubolare (60 x 30 x 2 tubolare orizzontale/ 90 x 60 x 2 ritto verticale) verniciata a polveri epossidiche disponibile nei colori: ARGENTO, BIANCO e STONE GREY.

Dotate di viti per il fissaggio ai piani, piedini livellatori e di carter passacavi in pvc estruso alloggiato in apposita sede per la salita dei cablaggi, realizzato nello stesso colore della gamba. Viene fornita imballata con angolari in cartone e foglia di polietilene termoretraibile.

SCRIVANIE e WORKSTATION CON GAMBE METALLICHE A "PONTE" A SEZIONE QUADRATA

- I piani di lavoro sono realizzati in pannelli di particelle di legno sp. mm 25 nobilitati in melaminico e bordati perimetralmente in ABS mm 2 in tinta con la superficie e disponibili nei colori: ROVERE 03, NOCE PAVIA 06, GRIGIO 42, BIANCO BR. 69.

- Il basamento metallico a ponte è costituito da: 2 gambe a ponte e 2 travi longitudinali.

- Le travi hanno una lunghezza fissa e sono realizzate con tubolare metallico di sezione 50x15x1,5, nei colori ARGENTO e BIANCO.

Le gambe a ponte sono realizzate mediante tubolare metallico di sezione quadra di mm 50 x 50 sp. 2 verniciato a polveri epossidiche nei colori: ARGENTO e BIANCO. La parte orizzontale presenta fori per consentire il fissaggio del piano di lavoro e delle travi.

Tra i piani di lavoro e gambe metalliche viene applicato un distanziale di spessore mm.4 realizzato in ABS.

SCRIVANIE e WORKSTATION CON GAMBE METALLICHE A "PONTE" A SEZIONE TRAPEZOIDALE

- Il piano di lavoro è realizzato con pannello di particelle di legno sp. mm 25 nobilitato in melaminico e bordato perimetralmente in ABS mm 2 in tinta con la superficie. È disponibile nei colori: ROVERE 03, NOCE PAVIA 06, STONE GREY 44, BIANCO BR. 69.

- Il basamento metallico a ponte è costituito da: 2 gambe a ponte e 2 travi longitudinali.

- Le travi hanno una lunghezza fissa e sono realizzate con tubolare metallico di sezione 50x15x1,5 nei colori: ARGENTO, BIANCO e STONE GREY. Sono dotate di fori che permettono il fissaggio della struttura ai piani tramite viti a passo metrico.

Le gambe a ponte sono realizzate in tubolare di acciaio trafilato a sezione trapezoidale, sp. mm 2 verniciate a polveri epossidiche nei colori: ARGENTO, BIANCO e STONE GREY. La parte orizzontale è costituita da tubolare metallico di sezione 50x20x1.5 e rimane arretrata rispetto alla parte a vista della gamba.

TAVOLO RIUNIONE CON GAMBE METALLICHE A "PONTE" A SEZIONE TRAPEZOIDALE

- Il piano di lavoro è realizzato con pannello di particelle di legno sp. mm 25 nobilitato in melaminico e bordato perimetralmente in ABS mm 2 in tinta con la superficie. È disponibile nei colori: ROVERE 03, NOCE PAVIA 06, STONE GREY 44, BIANCO BR. 69. Il piano è dotato di Top Access integrato, con cornice in plastica stampata colore argento e coperchio realizzato con pannello di particelle di legno sp. mm 8 dello stesso colore dei piani.

- Il basamento metallico a ponte è costituito da: 2 gambe a ponte e 4 travi longitudinali.

- Le travi hanno una lunghezza fissa e sono realizzate con tubolare metallico di sezione 50x15x1,5 nei colori ARGENTO, BIANCO e STONE GREY.

Le gambe a ponte sono realizzate in tubolare di acciaio trafilato a sezione trapezoidale, sp. mm 2 verniciate a polveri epossidiche nei colori: ARGENTO, BIANCO e STONE GREY. La parte orizzontale è costituita da tubolare metallico di sezione 50x20x1.5 e rimane arretrata rispetto alla parte a vista della gamba.

COMBY

Disponibili nelle versioni mono-facciali e bi-facciali e in due altezze: H. cm.109 e H. cm.160. Permettono l'aggregazione a scrivanie pannellate e metalliche a "T" e a ponte tramite staffe metalliche, dando la possibilità di realizzare composizioni singole e doppie.

La struttura è realizzata con pannelli di particelle legno sp. mm 25 nobilitati in melaminico, disponibile nei colori STONE GREY 44 e BIANCO BR. 69, rifinita perimetralmente con bordo in ABS mm 2 in tinta con la superficie.

Le ante scorrevoli del COMBY alto mono-facciale sono realizzate con pannello di particelle legno sp. mm 18 nobilitato in melaminico. I bordi perimetrali sono in ABS mm 2 in tinta con la superficie. Le maniglie sono in materiale plastico e di colore in tonalità con le ante. Sono dotate di serratura.

Il ripiano ad altezza scrivania e le ante scorrevoli sono disponibili nei colori: ROVERE 03, NOCE PAVIA 06, STONE GREY 44, BIANCO BR. 69.

Tutti i COMBY sono dotati di SALITA CAVI, una il mono-facciale e due il bi-facciale, realizzata in lamiera metallica pressopiegata sp. mm 0,8 ,verniciata a polveri epossidiche in tinta con la struttura.

I fianchi sono completi di scarpette in abs che permettono l'innesto di piedini regolabili.

KIT STAFFE REGGIPIANO

Staffe realizzate in lamiera pressopiegata sp. mm 2 verniciate a polveri epossidiche nei colori : ARGENTO, BIANCO, STONE GREY, idonee a sostenere le scrivanie aggregabili.

LIBRERIE PER COMBY

Struttura costituita da: base, cappello, due fianchi e ripiani di spessore mm.25, bordati perimetralmente in tinta con la superficie. La schiena ha spessore mm.18 e si inserisce in fresa.

Sono disponibili nei colori STONE GREY 44 e BIANCO BR. 69. Dotate di piedini livellatori

I fianchi sono completi di scarpette in abs che permettono l'innesto di piedini regolabili.

CASSETTIERE BASI O LATERALI

Struttura realizzata con pannelli di particelle legno sp. mm 18 nobilitati in melaminico, disponibile nei colori: ARGENTO GOLF 01, NOCE PAVIA 06, STONE GREY 44, BIANCO BR. 69, rifinita perimetralmente con bordo melaminico mm 0.4. I frontali sono realizzati con pannello di particelle di legno sp. mm 18 nobilitato melaminico e disponibili nei colori: ROVERE 03, NOCE PAVIA 06, GRIGIO 42, STONE GREY 44, BIANCO BR. 69.

I bordi perimetrali sono in ABS mm 2 in tinta con la superficie. Maniglie con sagoma a "ponte", interasse mm 64 realizzate in polipropilene in tinta con i frontali.

I cassetti in legno sono dotati di serratura centralizzata, le spondine sono in fibre legnose sp. mm 12 rivestite in PVC nero, il fondo è in fibra dello spessore di mm 3. Le guide scorrevoli sono del tipo in metallo con cuscinetti in nylon dotati di fine corsa in estrazione e self-closing in chiusura. Le cassettiere vanno completate con top di finitura per l'accostamento ai piani di lavoro oppure utilizzate sotto i piani di lavoro come struttura portante.

MOBILI LATERALI H 73,6 PER SCRIVANIE E WORKSTATION

Disponibili con larghezza L.60 e L.80, nelle versioni a giorno oppure con ante legno.

Struttura realizzata con pannelli di particelle legno sp. mm 18 nobilitati in melaminico, disponibile nei colori ARGENTO GOLF 01, NOCE PAVIA 06, STONE GREY 44, BIANCO BR. 69, rifinita perimetralmente con bordo melaminico mm 0.4.

Le ante , dotate di serratura, sono realizzate con pannello di particelle di legno sp. mm 18 nobilitato melaminico e disponibili nei colori: ROVERE 03, NOCE PAVIA 06, GRIGIO 42, STONE GREY 44, BIANCO BR. 69. I bordi perimetrali sono in ABS mm 2 in tinta con la superficie.

Maniglie con sagoma a "ponte", interasse mm 64 realizzate in polipropilene in tinta con i frontali.

Il mobile laterale deve essere sempre completato con il top di finitura sp. mm 25, fornito a parte, nello stesso colore dei piani di lavoro.

Può essere posto a fianco di scrivanie e workstation con profondità di piano cm 60 e 80.

SOPRALZI PER MOBILI LATERALI

Disponibili con larghezza L.60 E L.80.

Fianchi e schiena realizzati con pannelli di particelle legno sp. mm 18 nobilitati in melaminico, , rifiniti perimetralmente con bordo melaminico mm 0.4.

Top realizzato con pannello di particelle di legno sp. mm 25 nobilitato melaminico con bordi perimetrali sono in ABS mm 2 in tinta con la superficie.

I sopralzi sono disponibili nei colori: ARGENTO GOLF 01, ROVERE 03, NOCE PAVIA 06, GRIGIO 42, STONE GREY 44, BIANCO BR. 69.

PANNELLI FRONTALI PER SCRIVANIE

Realizzati in pannelli di particelle di legno sp. mm 18 nobilitati in melaminico e bordati perimetralmente in ABS mm 2 in tinta con la superficie e disponibili nei colori: ARGENTO GOLF 01, STONE GREY 44, BIANCO BR. 69.

La parte superiore è dotata di binario in pvc ,in tinta con il pannello, per consentire l'aggancio degli accessori. Si fissano ai piani mediante staffe metalliche in lamiera pressopiegata e verniciate a polveri epossidiche in tinta con le strutture metalliche.

PANNELLI FRONTALI PER BENCH

Realizzati in pannelli di particelle di legno sp. mm 25 nobilitati in melaminico e bordati perimetralmente in ABS mm 2 in tinta con la superficie e disponibili nei colori: STONE GREY 44, BIANCO BR. 69. La parte superiore è dotata di binario in pvc colore grigio per consentire l'aggancio degli accessori.

Tutti i pannelli frontali vengono ancorati nello spazio longitudinale posto al centro dei bench tramite appositi morsetti realizzati in zama presso-fusa , e sono forniti completi di profilo di copertura dello spazio stesso costruiti in plastica co-estrusa in tinta con il pannello . Tale profilo ,asportabile ed ispezionabile, assolve la funzione di top access integrato.

CANALI PORTACAVI PER BENCH

Realizzate in lamiera metallica sp. mm 1 verniciata a polveri epossidiche nei colori: STONE GREY 44, BIANCO BR. 69. Consentono l'alloggiamento di kit elettrificazione e la raccolta di cavi in eccesso. Il montaggio avviene con fissaggio sottopiano.

TOP DI FINITURA, PIANI DI LAVORO LINEARI, WORKSTATION, PENISOLA E ANGOLO DI RACCORDO

Sono realizzati in pannelli di particelle di legno sp. mm 25 nobilitati in melaminico e bordati perimetralmente in ABS mm 2 in tinta con la superficie. Sono disponibili nei colori: ROVERE 03, NOCE PAVIA 06, GRIGIO 42, STONE GREY 44, BIANCO BR. 69.

SCHIENE PER SCRIVANIE

Le schiene sono realizzate in pannelli di particelle di legno sp. mm 18 nobilitati in melaminico e bordati perimetralmente in melaminico mm 0.4 in tinta con la superficie e disponibili nei colori: ARGENTO GOLF 01, STONE GREY 44, BIANCO BR. 69.

Il montaggio avviene con staffe che si fissano sotto il piano di lavoro.

PANNELLI PARETINA

Sono realizzati in pannelli di particelle di legno sp. mm 25 nobilitati in melaminico disponibili nei colori: ARGENTO GOLF 01, STONE GREY 44, BIANCO BR. 69.

I pannelli sono dotati lateralmente e nella parte superiore di profilo in PVC estruso, in tinta con la superficie, con cava attrezzabile per il supporto di accessori di complemento e tappi di testa in tinta con la superficie.

Nella parte a contatto con il pavimento sono inserite scarpette in abs che permettono l'innesto di piedini registrabili. L'unione dei pannelli avviene tramite profili di connessione in pvc realizzati in tinta con la superficie. Le derivazioni a due, tre, quattro vie si realizzano con montante di raccordo a sezione quadrata dotato di cave verticali al quale vengono ancorati i pannelli per mezzo del profilo di connessione lineare. Sono forniti con mensole reggipiano in abs di disegno esclusivo che hanno la funzione di sostegno in caso di collegamento con piani scrivania. Anche il montante è disponibile nei colori delle superfici.

FIANCHI SOTTOPIANO

Realizzati con pannelli di particelle di legno sp. mm 25 nobilitati in melaminico e bordati perimetralmente in ABS mm 2 in tinta con la superficie. Sono disponibili nei colori: ARGENTO GOLF 01, STONE GREY 44, BIANCO BR. 69.

Il fissaggio con il piano di lavoro avviene tramite puntale metallico sottopiano e piastrelli in materiale plastico.

SOPRALZI IN VETRO

Sono realizzati in vetro temperato sp. mm 5 TRASPARENTE e si innestano nel profilo superiore delle paretine.

ACCESSORI PER PANNELLI FRONTALI E PARETINE

Accessori realizzati in lamiera metallica sp. mm 1, pressopiegata con tagli ed incisioni al laser e verniciata a polveri epossidiche.

Disponibili nei colori: ARGENTO, STONE GREY, BIANCO. Sono agganciabili sul profilo superiore dei pannelli frontali e delle paretine.

KIT RIVESTIMENTI FONOASSORBENTI

Disponibili in 2 altezze.

H.28,7 per pannelli frontali bench su COMBY.

H.35,3 per pannelli frontali scrivanie, paretine, COMBY.

Realizzati con pannelli in schiumato stampato a freddo sp. mm 6, rivestiti in tessuto poliestere STRETCH ignifugo nei colori: TORTORA 589, VERDE BOSCO 592, AZZURRO SKY 593, GIALLO FRESIA 595, AMARANTO 598.

IMBALLO

Tutti i componenti sono forniti smontati ed imballati con involucro pieghevole in cartone triplo, listelli di protezione perimetrale e per i riempimenti ove occorre. Gli angoli sono protetti, ove occorre, con parasigoli anti-urto. La chiusura dell'imballo avviene mediante nastro adesivo e reggetta in nylon termosaldato.

Le cassettiere sono fornite montate, protette sui lati con angolari in polistirolo ed imballate con foglia di polietilene termoretraibile.

CARATTERISTICHE FISICO-MECCANICHE DEI PANNELLI DI PARTICELLE DI LEGNO DI SPESSORE mm 18 NOBILITATI IN MELAMINICO:		
DESCRIZIONE	VALORE MINIMO	NORMA DI RIFERIMENTO
Massa volumica	650 Kg / m ³ ± 10%	UNI EN 323 :1994
Umidità relativa	5 - 13%	UNI EN 322 :1994
Tolleranza spessore	± 0,3 mm	UNI EN 324-1/1994
Rigonfiamento a 24 ore	15%	UNI EN 317 :1994
Distacco strati esterni	0,8 Mpa	UNI EN 311 :2003
Flessione statica	16 Mpa	UNI EN 310 :1994
Modulo di elasticità	1600 Mpa	UNI EN 310 :1994
Estrazione viti sui bordi	> 400 N	UNI EN 320 :1994
Contenuto di formaldeide	≤ a 3,5 mg H ₂ CO (m ² x h)	UNI EN ISO 12460 - 3:2015

Emesso da Ufficio Tecnico
LAS MOBILI
Data ultima revisione:
GENNAIO 2020

TECHNICAL DESCRIPTIONS

DESKS, WORKSTATIONS AND MEETING TABLES WITH PANELS BASE:

- The work tops are in particleboards, thickness 25 mm, with melamine facing and edge-finishing in 2 mm ABS matching the main shade, available in the following colours: OAK 03, PAVIA WALNUT 06, GREY 42, STONE GREY 44, BR. WHITE 69.
 - The sides are in particleboards, thickness 25 mm, with melamine facing and edge-finishing in 2 mm ABS matching the main shade, available in the following colours: GOLF SILVER 01, PAVIA WALNUT 06, STONE GREY 44, BR. WHITE 69.
 - The backs are in particleboards, thickness 18 mm, with melamine facing and edge-finishing in 0.4 mm ABS matching the main shade, available in the following colours: GOLF SILVER 01, PAVIA WALNUT 06, STONE GREY 44, BR. WHITE 69.
- The sides are complete with abs liners that allow insertion of adjustable feet.
Benches with wooden sides have tops equipped with a flap openable at 180° over the entire length. Under the tops in correspondence with the flaps metal cable trays are fixed to the modesty panels.

CIRCULAR MEETING TABLE WITH COLUMN BASE

Composed of: top and column base.

- The top is in particleboards, thickness 25 mm, with melamine facing and edge-finishing in 2 mm ABS matching the main shade, available in the following colours: OAK 03, PAVIA WALNUT 06, GREY 42, STONE GREY 44, BR. WHITE 69.
 - Metal base composed of: circular base Ø590mm, vertical column and upper plate.
- The column is made with a tube that has a section that starts at the base with a Ø128mm and then rises to a Ø 89mm. The top plate is made of sheet metal 4 mm thick with holes for fixing under the top. The metal base is painted with epoxy powder in colours: SILVER, WHITE, STONE GREY.

DESKS, WORKSTATIONS AND MEETING TABLES WITH "T" SHAPED METAL LEGS AND FIXED CABLE-WAY BEAM

- The work tops are in particleboards, thickness 25 mm, with melamine facing and edge-finishing in 2 mm ABS matching the main shade, available in the following colours: OAK 03, PAVIA WALNUT 06, GREY 42, BR. WHITE 69.
 - "C" shaped support beam made from die-cast sheet metal with a section of dimensions 46 x 58 x thick.1,5 mm. It is painted with epoxy powder in colours : SILVER and WHITE. The beam has holes for the ascent of the wiring and for attachment to metal legs and tops. Its shape allows directly the cable housing without the use of additional trays. Supplied packaged with cardboard corners and thermo-retractable polyethylene sheet.
 - "T" shaped legs made from pressed steel and painted with epoxy powder in the following colours: SILVER and WHITE.
- It is supplied with fixing screws for the tops, levelling feet and carter cable management made from extruded PVC and fitted into a specific casing for ascent of the cables. Available in 2 versions: for 60cm and 80cm work top depths; can also be used in a central position between two contiguous tops. Supplied packaged with cardboard corners and thermo-retractable polyethylene sheet.

DESKS, WORKSTATIONS AND MEETING TABLES WITH "T" SQUARED METAL LEGS AND FIXED CABLE-WAY BEAM

- The work tops are in particleboards, thickness 25 mm, with melamine facing and edge-finishing in 2 mm ABS matching the main shade, available in the following colours: OAK 03, PAVIA WALNUT 06, STONE GREY 44, BR. WHITE 69.
 - "C" shaped support beam made from die-cast sheet metal with a section of dimensions 46 x 58 x thick.1,5 mm. It is painted with epoxy powder in colours : SILVER, WHITE and STONE GREY. The beam has holes for the ascent of the wiring and for attachment to metal legs and tops. Its shape allows directly the cable housing without the use of additional trays. Supplied packaged with cardboard corners and thermo-retractable polyethylene sheet.
 - "T" shaped legs made from tubular steel (60 x 30 x 2/ 90 x 60 x 2) and painted with epoxy powder in the following colours: SILVER, WHITE and STONE GREY.
- It is supplied with fixing screws for the tops, levelling feet and carter cable management made from extruded PVC and fitted into a specific casing for ascent of the cables. Available in 2 versions: for 60cm and 80cm work top depths; can also be used in a central position between two contiguous tops.
Supplied packaged with cardboard corners and thermo-retractable polyethylene sheet.

DESKS AND WORKSTATIONS WITH "BRIDGE" METAL LEGS WITH SQUARED SECTION

- The work tops are in particleboards, thickness 25 mm, with melamine facing and edge-finishing in 2 mm ABS matching the main shade, available in the following colours: OAK 03, PAVIA WALNUT 06, GREY 42, BR. WHITE 69.
- The bridge leg steel base is made from: 2 bridge legs and 2 longitudinal beams.
- The beams have a unique length for all the desks. The beams are made with metal tubular with section 50x15x1,5mm.
 - The bridge legs are made from square tubular steel mm 50 x 50 sp. 2 painted with epoxy powder in the following colours: SILVER and WHITE.
- In the horizontal part there are holes , for fixing of the desk tops and the beams.

DESKS AND WORKSTATIONS WITH "BRIDGE" METAL LEGS WITH TRAPEZOID SECTION

- The work tops are in particleboards, thickness 25 mm, with melamine facing and edge-finishing in 2 mm ABS matching the main shade, available in the following colours: OAK 03, PAVIA WALNUT 06, GREY 42, BR. WHITE 69.
- The bridge leg steel base is made from: 2 bridge legs and 2 longitudinal beams.
- The beams have a unique length for all the desks. The beams are made with metal tubular with section 50x15x1,5mm.
 - The bridge legs are made from trapezoid tubular steel , 2 mm thick, painted with epoxy powder in the following colours: SILVER ,WHITE, STONE GREY.
- In the horizontal part there are holes , for fixing of the desk tops and the beams.

MEETING TABLES WITH "BRIDGE" METAL LEGS WITH TRAPEZOID SECTION

- The work top is in particleboards panel, thickness 25 mm, with melamine facing and edge-finishing in 2 mm ABS matching the main shade, available in the following colours: OAK 03, PAVIA WALNUT 06, GREY 42, BR. WHITE 69.
- The work top is equipped with integrated Top Access, made of silver printed plastic frame and 8mm thick cover made of melamine faced particleboard panel in the same colour as the worktop surface.

The bridge leg steel base is made from: 2 bridge legs and 4 longitudinal beams.

- The beams have a unique length for all the desks. The beams are made with metal tubular with section 50x15x1,5mm.

- The bridge legs are made from trapezoid tubular steel, 2 mm thick painted with epoxy powder in the following colours: SILVER, WHITE, STONE GREY. In the horizontal part there are holes, for fixing of the desk tops and the beams.

COMBY

Available in mono- and bi-facial versions in two height options: H. cm.109 e H. cm.160. They allow aggregation to paneled, metal T-shaped and bridge leg desks with use of metal stirrups. They allow creation of single and double configurations. The carcass is made of particleboards panel 25 mm thick, with melamine facing and edge-finishing in 2 mm ABS matching the main shade, available in the following colours: STONE GREY 44, BR. WHITE 69.

The sliding doors of high mono-facial COMBY are made of particleboards panel 18 mm thick, with melamine facing and edge-finishing in 2 mm ABS matching the main shade. The handles are made of plastic material matching the shade of the doors. They are equipped with a lock. The shelves at desk height and the sliding doors are available in OAK 03, PAVIA WALNUT 06, STONE GREY 44, BR. WHITE 69.

All COMBY are provided with rising cable channels, one for mono-facial and two for bi-facial COMBY. The channels are made of bent metal sheet 0.8 mm thick painted with epoxy powder matching the carcass colour.

The sides are complete with abs liners that allow insertion of adjustable feet.

STIRRUPS KIT FOR DESKTOPS

Made of 2 mm thick die-cast sheet metal, epoxy powder coated in colours: SILVER, WHITE, STONE GREY.

BOOK CASE FOR COMBY

Side panel and shelves are made of 25 mm thick particleboards faced with melamine. The back panel made of 18mm thick inserted into milling. Available in colours: STONE GREY 44 and BR. WHITE 69. Height-adjustable feet in nylon fixed under the side panel.

BASE OR LATERAL PEDESTALS

Carcass made of particleboards, thickness 18 mm faced with melamine, available in colours : GOLF SILVER 01, PAVIA WALNUT 06, STONE GREY 44, BR. WHITE 69, edge-finishing in 0.4 mm thick melamine. The front panels and doors are in particleboards, thickness. 18 mm with melamine facing, available in the following colours: OAK 03, PAVIA WALNUT 06, GREY 42, STONE GREY 44, BR. WHITE 69. Edge-finishing in 2 mm ABS of the same shade as the surface.

The wooden drawers are fitted with central locking, with side panels in wood fibre, thickness 12 mm faced with black PVC; the back is in fibre, thickness 3 mm.

The runner guides are in metal with nylon bearings with a pull-out end-stop and self-closing mechanism.

The pedestals are completed with finishing tops for matching with work tops or used underneath work tops as a load-bearing structure.

SIDE CABINETS - H 73,6 - FOR DESKS AND WORKSTATIONS:

Two versions are available: open cabinet or with wooden doors.

Carcasses are made of particleboards, thickness 18 mm faced with melamine, available in colours : GOLF SILVER 01, PAVIA WALNUT 06, STONE GREY 44, BR. WHITE 69, edge-finishing in 0.4 mm thick melamine.

The doors, with lock, are in particleboards, thickness. 18 mm with melamine facing, available in the following colours: OAK 03, PAVIA WALNUT 06, GREY 42, STONE GREY 44, BR. WHITE 69. Edge-finishing in 2 mm ABS of the same shade as the surface. Handles with "Bridge" shaped design, made of polypropylene.

The side cabinet must always be completed with a finishing top thickness 25 mm, to be ordered separately. It is available in the same shades as the surface of desktops.

Can be mounted as required by sides desks and workstations having shelf depths of 60 and 80 cm.

UPPER ELEMENT FOR SIDE CABINETS

Sides and back panels are made with particleboards, thickness 18 mm faced with melamine, edge-finishing in 0,4 mm thick melamine.

Top made of particleboards, thickness 25 mm, with melamine facing and edge-finishing in 2 mm ABS matching the main shade.

The upper element for side cabinets is available in the following colours: GOLF SILVER 01, OAK 03, PAVIA WALNUT 06, GREY 42, STONE GREY 44, BR. WHITE 69. It can be mounted as required on desks and workstations having shelf depths of 60 and 80 cm.

FRONT PANELS

In particleboards, thickness 18 mm, with melamine facing and edge-finishing in 2 mm ABS matching the main shade, available in the following colours: GOLF SILVER 01, STONE GREY 44, BR. WHITE 69.. The upper section has grey PVC tracks for attaching the accessories.

The front panels are fixed with stirrups under the worktops.

FRONT PANELS FOR BENCHES

Are made of 25 mm- thick melamine faced particleboard panel that are perimetrically bordered with 2mm-thick ABS that matches the top surface; available in the following colours: STONE GREY 44, BR. WHITE 69.

All front panels are anchored in the longitudinal space located at the centre of the benches using of special compression-molded zinc alloy clamps, and they are supplied complete with a covering profile and made of co-extruded plastic. This removable and inspectionable profile performs the integrated top access function.

There is an extruded plastic track, suitable for hanging accessories. on the upper side of the panel .

CABLE TRAYS FOR BENCHES

Optional, in sheet metal, thickness 1 mm, powder-painted in epoxy resin, for housing the "GS" electrification kit complete with SCHUCO sockets and hiding excess cable lengths. Assembly by undertop fixing. Available colours: SILVER, STONE GREY, WHITE.

FINISH TOP, DESKTOPS, WORKSTATION, TERMINAL AND JOINING SEGMENT

The tops are in particleboards, thickness 25 mm, with melamine facing and edge-finishing in 2 mm ABS matching the main shade.

The tops are available in the following colours: OAK 03, PAVIA WALNUT 06, GREY 42, STONE GREY 44, BR. WHITE 69.

MODESTY PANELS FOR DESKS:

The modesty panels are in particleboards, thickness 18 mm, with melamine facing and edge-finishing in 2 mm ABS matching the main shade, available in the following colours: GOLF SILVER 01, STONE GREY ,BR. WHITE 69.

The modesty panels are fixed with stirrups under the worktops.

PARTITION PANELS:

Made of 25 mm thick particleboards melamine-faced available in the colours: GOLF SILVER 01, STONE GREY 44, BR. WHITE 69.

The panels are fitted with lateral uprights in plastic coextruded, On the top part they are finished with an extruded PVC profile and head caps. Levelling feet are fitted on the part in contact with the floor. The linear connection of the panels is obtained by inserting a rigid PVC connection profile. The 2-3-4-way connections are made with a square upright.

UNDERTOP SIDE PANEL:

The side panel is in particleboards, thickness 25 mm, with melamine facing and edge-finishing in 2 mm ABS matching the main shade, available in the following colours: GOLF SILVER 01, STONE GREY 44, BR. WHITE 69. The fixing to the work tops is permitted by plastic elements of exclusive design which also provide a support function if connected to tops.

ACCESSORIES

All the accessories are made of 1 mm thick die-cast sheet metal, epoxy powder-coated in colours: SILVER, STONE GREY, WHITE. They can be fitted on the top profile of the front panel or partition panel.

GLASS RAISED SECTION:

5 mm thick TRANSPARENT tempered glass, attachable to the top slot of the partition panels.

SOUND-PROOFING COVER KIT:

Available in two height.

H.28,7 for front panels bench on COMBY.

H.35,3 for front panels for desktops, partition panels, COMBY.

They are made of polyurethane foam panels 6mm thick, covered with fire-retardant STRETCH polyester in colours: GREY BEIGE 589, WOOD GREEN 592, SKY BLUE 593, FREESIA YELLOW 595, AMARANTH 598.

PACKAGING

All the components are disassembled and packed when supplied, and have paper triple type folding packaging, fillets for the perimetrical protection and for the fillings up, where needed . The corners are protected, where needed, through shock resistant edges protector. The packing closure occurs through sticky tape and welded nylon strap.

Pedestals are assembled, protected through polystyrene angle bars on the sides and packed using thermo-retractable polyethylene sheet.

PHYSICAL-MECHANICAL CHARACTERISTICS OF 18 MM THICK PARTICLEBOARD PANELS, MELAMINE-FACED:		
DESCRIPTION	MINIMUM VALUE	STANDARD NUMBERS
Volume Mass	650 Kg / m ³ ± 10%	UNI EN 323 :1994
Relative Humidity	5 - 13%	UNI EN 322 :1994
Thickness Allowance	± 0,3 mm	UNI EN 324-1/1994
24 hour Swelling	15%	UNI EN 317 :1994
External Surfaces Detachment	0,8 Mpa	UNI EN 311 :2003
Static Flexure	16 Mpa	UNI EN 310 :1994
Elastic Modulus	1600 Mpa	UNI EN 310 :1994
Edge Screws Extraction	> 400 N	UNI EN 320 :1994
Formaldehyde Content	≤ a 3,5 mg H ₂ CO (m ² x h)	UNI EN ISO 12460 - 3:2015

Released by the Technical Office
of LAS MOBILI
last revision date:
JANUARY 2020

INDICE DEI CODICI
codes index

* = INDICARE IL CODICE FINITURA
 = complete with finish code

INDICE DEI CODICI / codes index
 Mod. OXI

OXI

CODICE code	DESCRIZIONE description	PAG. page	PREZZO price
148 031 *	SCRIVANIA L.80 x p.60 desk w 80 x d 60 cms	11	€ 107,00
148 032 *	SCRIVANIA L.100 x p.60 desk w 100 x d 60 cms	11	€ 118,00
148 033 *	SCRIVANIA L.120 x p.60 desk w 120 x d 60 cms	11	€ 126,00
148 034 *	SCRIVANIA L.140 x p.60 desk w 140 x d 60 cms	11	€ 136,00
148 035 *	SCRIVANIA L.160 x p.60 desk w 160 x d 60 cms	11	€ 144,00
148 036 *	SCRIVANIA L.180 x p.60 desk w 180 x d 60 cms	11	€ 162,00
148 041 *	SCRIVANIA L.80 x p.80 desk w 80 x d 80 cms	11	€ 124,00
148 042 *	SCRIVANIA L.100 x p.80 desk w 100 x d 80 cms	11	€ 134,00
148 043 *	SCRIVANIA L.120 x p.80 desk w 120 x d 80 cms	11	€ 146,00
148 044 *	SCRIVANIA L.140 x p.80 desk w 140 x d 80 cms	11	€ 159,00
148 045 *	SCRIVANIA L.160 x p.80 desk w 160 x d 80 cms	11	€ 169,00
148 046 *	SCRIVANIA L.180 x p.80 desk w 180 x d 80 cms	11	€ 180,00
148 061 *	ALLUNGO LATERALE DX o SX PER SCRIVANIE right or left lateral extension for desks	11	€ 118,00
148 062 *	ALLUNGO LATERALE DX o SX PER CASSETTIERA-BASE right or left lateral extension for base-pedestal	11	€ 58,00
148 063 *	SCRIVANIA SAGOMATA L.160 x p.80 shaped desk w 160 x d 80 cms	11	€ 200,00
148 066 *	WORKSTATION L.160 x p.120 DX right workstation w 160 x d 120 cms	11	€ 270,00
148 067 *	WORKSTATION L.160 x p.120 SX left workstation w 160 x d 120 cms	11	€ 270,00
148 068 *	WORKSTATION SIMMETRICA L.140 x p.140 symmetrical workstation w 140 x d 140 cms	11	€ 271,00
148 080 *	SCRIVANIA L.80 x p.60 CON GAMBE METALLICHE A "T" SAGOMATE desk w 80 x d 60 cms with "T" shaped metal legs	12	€ 164,00
148 081 *	SCRIVANIA L.100 x p.60 CON GAMBE METALLICHE A "T" SAGOMATE desk w 100 x d 60 cms with "T" shaped metal legs	12	€ 175,00
148 082 *	SCRIVANIA L.120 x p.60 CON GAMBE METALLICHE A "T" SAGOMATE desk w 120 x d 60 cms with "T" shaped metal legs	12	€ 183,00
148 083 *	SCRIVANIA L.140 x p.60 CON GAMBE METALLICHE A "T" SAGOMATE desk w 140 x d 60 cms with "T" shaped metal legs	12	€ 193,00
148 084 *	SCRIVANIA L.160 x p.60 CON GAMBE METALLICHE A "T" SAGOMATE desk w 160 x d 60 cms with "T" shaped metal legs	12	€ 200,00
148 085 *	SCRIVANIA L.180 x p.60 CON GAMBE METALLICHE A "T" SAGOMATE desk w 180 x d 60 cms with "T" shaped metal legs	12	€ 219,00
148 087 *	SCRIVANIA L.80 x p.80 CON GAMBE METALLICHE A "T" SAGOMATE desk w 80 x d 80 cms with "T" shaped metal legs	12	€ 171,00
148 088 *	SCRIVANIA L.100 x p.80 CON GAMBE METALLICHE A "T" SAGOMATE desk w 100 x d 80 cms with "T" shaped metal legs	12	€ 181,00
148 089 *	SCRIVANIA L.120 x p.80 CON GAMBE METALLICHE A "T" SAGOMATE desk w 120 x d 80 cms with "T" shaped metal legs	12	€ 193,00
148 090 *	SCRIVANIA L.140 x p.80 CON GAMBE METALLICHE A "T" SAGOMATE desk w 140 x d 80 cms with "T" shaped metal legs	12	€ 206,00
148 091 *	SCRIVANIA L.160 x p.80 CON GAMBE METALLICHE A "T" SAGOMATE desk w 160 x d 80 cms with "T" shaped metal legs	12	€ 215,00
148 092 *	SCRIVANIA L.180 x p.80 CON GAMBE METALLICHE A "T" SAGOMATE desk w 180 x d 80 cms with "T" shaped metal legs	12	€ 227,00
148 093 *	ALLUNGO LATERALE DX o SX CON GAMBA METALLICA A "T" SAGOMATA E STAFFA right or left lateral extension with "T" shaped metal leg and stirrup	12	€ 130,00
148 094 *	SCRIVANIA SAGOMATA L.160 x p.80 CON GAMBE METALLICHE A "T" SAGOMATE shaped desk w 160 x d 80 cms with "T" shaped metal legs	12	€ 246,00
148 095 *	WORKSTATION L.160 x p.120 DX CON GAMBE METALLICHE A "T" SAGOMATE right workstation w 160 x d 120 cms with "T" shaped metal legs	12	€ 340,00
148 096 *	WORKSTATION L.160 x p.120 SX CON GAMBE METALLICHE A "T" SAGOMATE left workstation w 160 x d 120 cms with "T" shaped metal legs	12	€ 340,00
148 097 *	WORKSTATION L.160 x p.160 CON RIDUZIONE A DX E GAMBE METALLICHE A "T" SAGOMATE workstation w 160 x d 160 cms with right reduction and "T" shaped metal legs	12	€ 428,00
148 098 *	WORKSTATION L.160 x p.160 CON RIDUZIONE A SX E GAMBE METALLICHE A "T" SAGOMATE workstation w 160 x d 160 cms with left reduction and "T" shaped metal legs	12	€ 428,00

* = INDICARE IL CODICE FINITURA
= complete with finish code

INDICE DEI CODICI / codes index
Mod. OXI

CODICE code	DESCRIZIONE description	PAG. page	PREZZO price
148 099 *	WORKSTATION SIMMETRICA L.140 x p.140 CON GAMBE METALLICHE A "T" SAGOMATE symmetrical workstation w 140 x d 140 cms with "T" shaped metal legs	12	€ 344,00
148 101 *	SCRIVANIA L.100 x p.60 CON GAMBE A PONTE desk w 100 x d 60 cms with bridge legs	13	€ 239,00
148 102 *	SCRIVANIA L.120 x p.60 CON GAMBE A PONTE desk w 120 x d 60 cms with bridge legs	13	€ 249,00
148 103 *	SCRIVANIA L.140 x p.60 CON GAMBE A PONTE desk w 140 x d 60 cms with bridge legs	13	€ 262,00
148 104 *	SCRIVANIA L.160 x p.60 CON GAMBE A PONTE desk w 160 x d 60 cms with bridge legs	13	€ 270,00
148 105 *	SCRIVANIA L.180 x p.60 CON GAMBE A PONTE desk w 180 x d 60 cms with bridge legs	13	€ 287,00
148 106 *	SCRIVANIA L.100 x p.80 CON GAMBE A PONTE desk w 100 x d 80 cms with bridge legs	13	€ 257,00
148 107 *	SCRIVANIA L.120 x p.80 CON GAMBE A PONTE desk w 120 x d 80 cms with bridge legs	13	€ 271,00
148 108 *	SCRIVANIA L.140 x p.80 CON GAMBE A PONTE desk w 140 x d 80 cms with bridge legs	13	€ 287,00
148 109 *	SCRIVANIA L.160 x p.80 CON GAMBE A PONTE desk w 160 x d 80 cms with bridge legs	13	€ 297,00
148 110 *	SCRIVANIA L.180 x p.80 CON GAMBE A PONTE desk w 180 x d 80 cms with bridge legs	13	€ 307,00
148 111 *	SCRIVANIA L.100 x p.80 CON GAMBA A PONTE INTERMEDIA desk w 100 x d 80 cms with central bridge leg	13-20	€ 168,00
148 112 *	SCRIVANIA L.120 x p.80 CON GAMBA A PONTE INTERMEDIA desk w 120 x d 80 cms with central bridge leg	13-20	€ 182,00
148 113 *	SCRIVANIA L.140 x p.80 CON GAMBA A PONTE INTERMEDIA desk w 140 x d 80 cms with central bridge leg	13-20	€ 198,00
148 114 *	SCRIVANIA L.160 x p.80 CON GAMBA A PONTE INTERMEDIA desk w 160 x d 80 cms with central bridge leg	13-20	€ 208,00
148 115 *	SCRIVANIA L.180 x p.80 CON GAMBA A PONTE INTERMEDIA desk w 180 x d 80 cms with central bridge leg	13-20	€ 218,00
148 117 *	GAMBA A PONTE CON TRAVI A SBALZO bridge legs with overangin beams	14	€ 112,00
148 121 *	ALLUNGO L.100 CON GAMBA A PONTE extension w 100 cms with bridge leg	13	€ 151,00
148 122 *	SCRIVANIA SAGOMATA L.160 x p.80 CON GAMBE A PONTE shaped desk w 160 x d 80 cms with bridge legs	13	€ 328,00
148 123 *	SCRIVANIA SAGOMATA L.160 x p.80 CON GAMBA A PONTE INTERMEDIA shaped desk w 160 x d 80 cms with central bridge leg	13	€ 239,00
148 127 *	WORKSTATION L.160 x p.120 DX CON GAMBE A PONTE right workstation w 160 x d 120 cms with bridge legs	14	€ 350,00
148 128 *	WORKSTATION L.160 x p.120 SX CON GAMBE A PONTE left workstation w 160 x d 120 cms with bridge legs	14	€ 350,00
148 129 *	GAMBA QUADRATA squared leg	14	€ 37,00
148 148 *	COPIA PANNELLI DI TAMPONAMENTO WIRE-MANAGER PER GAMBA A PONTE INTERMEDIA set of 2 wire-manager panels for central bridge leg	15	€ 66,00
148 150 *	GAMBA SINGOLA A "T" SQUADRATA PER PIANI PROF. CM 60 single "T" squared leg for desktop depth 60 cms	30	€ 66,00
148 151 *	GAMBA SINGOLA A "T" SQUADRATA PER PIANI PROF. CM 80 single "T" squared leg for desktop depth 80 cms	30	€ 67,00
148 170 *	SCRIVANIA L.80 x p.60 CON GAMBE METALLICHE A "T" SQUADRATE desk w 80 x d 60 cms with "T" squared metal legs	19	€ 186,00
148 171 *	SCRIVANIA L.100 x p.60 CON GAMBE METALLICHE A "T" SQUADRATE desk w 100 x d 60 cms with "T" squared metal legs	19	€ 197,00
148 172 *	SCRIVANIA L.120 x p.60 CON GAMBE METALLICHE A "T" SQUADRATE desk w 120 x d 60 cms with "T" squared metal legs	19	€ 205,00
148 173 *	SCRIVANIA L.140 x p.60 CON GAMBE METALLICHE A "T" SQUADRATE desk w 140 x d 60 cms with "T" squared metal legs	19	€ 215,00
148 174 *	SCRIVANIA L.160 x p.60 CON GAMBE METALLICHE A "T" SQUADRATE desk w 160 x d 60 cms with "T" squared metal legs	19	€ 222,00
148 175 *	SCRIVANIA L.180 x p.60 CON GAMBE METALLICHE A "T" SQUADRATE desk w 180 x d 60 cms with "T" squared metal legs	19	€ 241,00
148 176 *	SCRIVANIA L.80 x p.80 CON GAMBE METALLICHE A "T" SQUADRATE desk w 80 x d 80 cms with "T" squared metal legs	19	€ 195,00
148 177 *	SCRIVANIA L.100 x p.80 CON GAMBE METALLICHE A "T" SQUADRATE desk w 100 x d 80 cms with "T" squared metal legs	19	€ 205,00
148 178 *	SCRIVANIA L.120 x p.80 CON GAMBE METALLICHE A "T" SQUADRATE desk w 120 x d 80 cms with "T" squared metal legs	19	€ 217,00
148 179 *	SCRIVANIA L.140 x p.80 CON GAMBE METALLICHE A "T" SQUADRATE desk w 140 x d 80 cms with "T" squared metal legs	19	€ 230,00

* = INDICARE IL CODICE FINITURA
= complete with finish code

CODICE code	DESCRIZIONE description	PAG. page	PREZZO price
148 180 *	SCRIVANIA L.160 x p.80 CON GAMBE METALLICHE A "T" SQUADRATE desk w 160 x d 80 cms with "T" squared metal legs	19	€ 239,00
148 181 *	SCRIVANIA L.180 x p.80 CON GAMBE METALLICHE A "T" SQUADRATE desk w 180 x d 80 cms with "T" squared metal legs	19	€ 251,00
148 183 *	ALLUNGO LATERALE DX o SX CON GAMBA METALLICA A "T" SQUADRATA E STAFFA right or left lateral extension with "T"squared metal leg and stirrup	19	€ 141,00
148 185 *	SCRIVANIA SAGOMATA L.160 x p.80 CON GAMBE METALLICHE A "T" SQUADRATE shaped desk w 160 x d 80 cms with "T" squared metal legs	19	€ 270,00
148 186 *	WORKSTATION L.160 x p.120 DX CON GAMBE METALLICHE A "T" SQUADRATE right workstation w 160 x d 120 cms with "T" squared metal legs	19	€ 375,00
148 187 *	WORKSTATION L.160 x p.120 SX CON GAMBE METALLICHE A "T" SQUADRATE left workstation w 160 x d 120 cms with "T" squared metal legs	19	€ 375,00
148 188 *	WORKSTATION L.160 x p.160 CON RIDUZIONE A DX E GAMBE METALLICHE A "T" SQUADRATE workstation w 160 x d 160 cms with right reduction and "T" squared metal legs	19	€ 463,00
148 189 *	WORKSTATION L.160 x p.160 CON RIDUZIONE A SX E GAMBE METALLICHE A "T" SQUADRATE workstation w 160 x d 160 cms with left reduction and "T" squared metal legs	19	€ 463,00
148 190 *	WORKSTATION SIMMETRICA L.140 x p.140 CON GAMBE METALLICHE A "T" SQUADRATE symmetrical workstation w 140 x d 140 cms with "T" squared metal legs	19	€ 377,00
148 200 *	PANNELLO FRONTALE L.60 front panel w 60 cms	37	€ 38,00
148 201 *	PANNELLO FRONTALE L.80 front panel w 80 cms	37	€ 44,00
148 202 *	PANNELLO FRONTALE L.100 front panel w 100 cms	37	€ 50,00
148 203 *	PANNELLO FRONTALE L.120 front panel w 120 cms	37	€ 55,00
148 204 *	PANNELLO FRONTALE L.140 front panel w 140 cms	37	€ 61,00
148 205 *	PANNELLO FRONTALE L.160 front panel w 160 cms	37	€ 68,00
148 209 *	COPERTURA CENTRALE PASSACAVI PER BENCH L.120 cable way central cover for bench w 120 cms	36	€ 35,00
148 210 *	COPERTURA CENTRALE PASSACAVI PER BENCH L.140 cable way central cover for bench w 140 cms	36	€ 37,00
148 211 *	COPERTURA CENTRALE PASSACAVI PER BENCH L.160 cable way central cover for bench w 160 cms	36	€ 39,00
148 212 *	COPERTURA CENTRALE PASSACAVI PER BENCH L.180 cable way central cover for bench w 180 cms	36	€ 42,00
148 215 *	SCRIVANIA L.100 x p.60 CON GAMBE A PONTE TRAPEZOIDALI desk w 100 x d 60 cms with trapezoid bridge legs	20	€ 260,00
148 216 *	SCRIVANIA L.120 x p.60 CON GAMBE A PONTE TRAPEZOIDALI desk w 120 x d 60 cms with trapezoid bridge legs	20	€ 270,00
148 217 *	SCRIVANIA L.140 x p.60 CON GAMBE A PONTE TRAPEZOIDALI desk w 140 x d 60 cms with trapezoid bridge legs	20	€ 283,00
148 218 *	SCRIVANIA L.160 x p.60 CON GAMBE A PONTE TRAPEZOIDALI desk w 160 x d 60 cms with trapezoid bridge legs	20	€ 291,00
148 219 *	SCRIVANIA L.180 x p.60 CON GAMBE A PONTE TRAPEZOIDALI desk w 180 x d 60 cms with trapezoid bridge legs	20	€ 308,00
148 221 *	SCRIVANIA L.100 x p.80 CON GAMBE A PONTE TRAPEZOIDALI desk w 100 x d 80 cms with trapezoid bridge legs	20	€ 272,00
148 222 *	SCRIVANIA L.120 x p.80 CON GAMBE A PONTE TRAPEZOIDALI desk w 120 x d 80 cms with trapezoid bridge legs	20	€ 286,00
148 223 *	SCRIVANIA L.140 x p.80 CON GAMBE A PONTE TRAPEZOIDALI desk w 140 x d 80 cms with trapezoid bridge legs	20	€ 302,00
148 224 *	SCRIVANIA L.160 x p.80 CON GAMBE A PONTE TRAPEZOIDALI desk w 160 x d 80 cms with trapezoid bridge legs	20	€ 312,00
148 225 *	SCRIVANIA L.180 x p.80 CON GAMBE A PONTE TRAPEZOIDALI desk w 180 x d 80 cms with trapezoid bridge legs	20	€ 322,00
148 233 *	ALLUNGO L.100 CON GAMBA A PONTE TRAPEZOIDALE extension w 100 cms with trapezoid bridge leg	20	€ 181,00
148 234 *	SCRIVANIA SAGOMATA L.160 x p.80 CON GAMBE A PONTE TRAPEZOIDALI shaped desk w 160 x d 80 cms with trapezoid bridge legs	20	€ 343,00
148 237 *	WORKSTATION L.160 x p.120 DX CON GAMBE A PONTE TRAPEZOIDALI right workstation w 160 x d 120 cms with trapezoid bridge legs	21	€ 365,00
148 238 *	WORKSTATION L.160 x p.120 SX CON GAMBE A PONTE TRAPEZOIDALI left workstation w 160 x d 120 cms with trapezoid bridge legs	21	€ 365,00
148 241 *	SCRIVANIA PIANO IN VETRO L.160 x p.80 CON GAMBE A PONTE TRAPEZOIDALI glass desk w 160 x d 80 cms with trapezoid bridge legs	21	€ 535,00
148 242 *	SCRIVANIA PIANO IN VETRO L.180 x p.80 CON GAMBE A PONTE TRAPEZOIDALI glass desk w 180 x d 80 cms with trapezoid bridge legs	21	€ 570,00
148 243 *	ALLUNGO PIANO IN VETRO L.100 CON GAMBA A PONTE TRAPEZOIDALE glass extension w 100 cms with trapezoid bridge leg	21	€ 306,00

* = INDICARE IL CODICE FINITURA
= complete with finish code

INDICE DEI CODICI / codes index
Mod. OXI

CODICE code	DESCRIZIONE description	PAG. page	PREZZO price
148 247 *	SCHIENA L.140 PER SCRIVANIA VETRO modesty panel w 140 cms for glass desk	21	€ 48,00
148 248 *	SCHIENA L.160 PER SCRIVANIA VETRO modesty panel w 160 cms for glass desk	21	€ 51,00
148 255 *	PANNELLO FRONTALE L.100 SOLO PER BENCH SU COMBY front panel w 100 cms for bench on comby only	36	€ 86,00
148 256 *	PANNELLO FRONTALE L.120 SOLO PER BENCH SU COMBY front panel w 120 cms for bench on comby only	36	€ 97,00
148 257 *	PANNELLO FRONTALE L.140 SOLO PER BENCH SU COMBY front panel w 140 cms for bench on comby only	36	€ 105,00
148 258 *	PANNELLO FRONTALE L.160 SOLO PER BENCH SU COMBY front panel w 160 cms for bench on comby only	36	€ 113,00
148 259 *	PANNELLO FRONTALE L.180 SOLO PER BENCH SU COMBY front panel w 180 cms for bench on comby only	36	€ 124,00
148 260 *	BENCH L.120 x p.165,2 CON BASAMENTO LEGNO bench w 120 x d 165,2 cms with panel base	22	€ 510,00
148 261 *	BENCH L.140 x p.165,2 CON BASAMENTO LEGNO bench w 140 x d 165,2 cms with panel base	22	€ 554,00
148 262 *	BENCH L.160 x p.165,2 CON BASAMENTO LEGNO bench w 160 x d 165,2 cms with panel base	22	€ 618,00
148 263 *	BENCH L.180 x p.165,2 CON BASAMENTO LEGNO bench w 180 x d 165,2 cms with panel base	22	€ 661,00
148 265 *	BENCH L.120 x p.165,2 CON FIANCHI INTERMEDI bench w 120 x d 165,2 cms with central panels	22	€ 474,00
148 266 *	BENCH L.140 x p.165,2 CON FIANCHI INTERMEDI bench w 140 x d 165,2 cms with central panels	22	€ 518,00
148 267 *	BENCH L.160 x p.165,2 CON FIANCHI INTERMEDI bench w 160 x d 165,2 cms with central panels	22	€ 582,00
148 268 *	BENCH L.180 x p.165,2 CON FIANCHI INTERMEDI bench w 180 x d 165,2 cms with central panels	22	€ 625,00
148 275 *	STAFFA PER PENISOLA E ANGOLO stirrup for terminal and joining segment	42	€ 15,00
148 310 *	VASCHETTA PASSACAVI PER COMBY cable tray for comby	24	€ 16,00
148 311 *	SALITA CAVI PER COMBY rising cable tray for comby	24	€ 12,00
148 312 *	STAFFA DI ATTACCO PIANI 60 SU COMBY DX right stirrup for desk top depth 60 cms	25	€ 45,00
148 313 *	STAFFA DI ATTACCO PIANI 60 SU COMBY SX left stirrup for desk top depth 60 cms	25	€ 45,00
148 319 *	SCRIVANIA L.120 x p.60 CON FIANCO LEGNO PER COMBY desk w 120 x d 60 cms with side panel for comby	26	€ 116,00
148 320 *	SCRIVANIA L.140 x p.60 CON FIANCO LEGNO PER COMBY desk w 140 x d 60 cms with side panel for comby	26	€ 123,00
148 321 *	SCRIVANIA L.160 x p.60 CON FIANCO LEGNO PER COMBY desk w 160 x d 60 cms with side panel for comby	26	€ 128,00
148 322 *	SCRIVANIA L.180 x p.60 CON FIANCO LEGNO PER COMBY desk w 180 x d 60 cms with side panel for comby	26	€ 143,00
148 323 *	SCRIVANIA L.120 x p.80 CON FIANCO LEGNO PER COMBY desk w 120 x d 80 cms with side panel for comby	26	€ 178,00
148 324 *	SCRIVANIA L.140 x p.80 CON FIANCO LEGNO PER COMBY desk w 140 x d 80 cms with side panel for comby	26	€ 188,00
148 325 *	SCRIVANIA L.160 x p.80 CON FIANCO LEGNO PER COMBY desk w 160 x d 80 cms with side panel for comby	26	€ 195,00
148 326 *	SCRIVANIA L.180 x p.80 CON FIANCO LEGNO PER COMBY desk w 180 x d 80 cms with side panel for comby	26	€ 203,00
148 327 *	SCRIVANIA SAGOMATA L.160 x p.80 CON FIANCO LEGNO PER COMBY shaped desk w 160 x d 80 cms with side panel for comby	26	€ 226,00
148 328 *	SCRIVANIA CON STORAGE L.120 x p.80 PER COMBY desk with storage w 120 x d 80 cms for comby	26	€ 552,00
148 329 *	SCRIVANIA CON STORAGE L.140 x p.80 PER COMBY desk with storage w 140 x d 80 cms for comby	26	€ 562,00
148 330 *	SCRIVANIA CON STORAGE L.160 x p.80 PER COMBY desk with storage w 160 x d 80 cms for comby	26	€ 569,00
148 331 *	SCRIVANIA CON STORAGE L.180 x p.80 PER COMBY desk with storage w 180 x d 80 cms for comby	26	€ 577,00
148 333 *	COMBY MONO-FACCIALE H.109,3 single-side comby h.109,3	23	€ 295,00
148 334 *	COMBY MONO-FACCIALE H.160 CON 2 ANTE SCORREVOLI CON SERRATURA single-side comby h.160 with 2 sliding doors with lock	23	€ 604,00
148 338 *	COMBY BI-FACCIALE H.109,3 double-side comby h.109,3	23	€ 294,00

* = INDICARE IL CODICE FINITURA
= complete with finish code

INDICE DEI CODICI / codes index
Mod. OXI

CODICE code	DESCRIZIONE description	PAG. page	PREZZO price
148 339 *	COMBY BI-FACCIALE H.160 double-side comby h.160	23	€ 442,00
148 341 *	LIBRERIA H.109,3 bookcase h.109,3	24	€ 120,00
148 342 *	LIBRERIA H.160 bookcase h.160	24	€ 160,00
148 347 *	CANALE PORTACAVI PER BENCH L.120 cable tray for bench w 120 cms	36	€ 39,00
148 348 *	CANALE PORTACAVI PER BENCH L.140 cable tray for bench w 140 cms	36	€ 48,00
148 349 *	CANALE PORTACAVI PER BENCH L.160 cable tray for bench w 160 cms	36	€ 55,00
148 350 *	CANALE PORTACAVI PER BENCH L.180 cable tray for bench w 180 cms	36	€ 63,00
148 353 *	SCRIVANIA L.120 x p.60 CON GAMBA METALLICA A "T" SQUADRATA PER COMBY desk w 120 x d 60 cms with "T" squared metal leg for comby	27	€ 147,00
148 354 *	SCRIVANIA L.140 x p.60 CON GAMBA METALLICA A "T" SQUADRATA PER COMBY desk w 140 x d 60 cms with "T" squared metal leg for comby	27	€ 157,00
148 355 *	SCRIVANIA L.160 x p.60 CON GAMBA METALLICA A "T" SQUADRATA PER COMBY desk w 160 x d 60 cms with "T" squared metal leg for comby	27	€ 164,00
148 356 *	SCRIVANIA L.180 x p.60 CON GAMBA METALLICA A "T" SQUADRATA PER COMBY desk w 180 x d 60 cms with "T" squared metal leg for comby	27	€ 183,00
148 363 *	SCRIVANIA L.120 x p.80 CON GAMBA METALLICA A "T" SQUADRATA PER COMBY desk w 120 x d 80 cms with "T" squared metal leg for comby	27	€ 205,00
148 364 *	SCRIVANIA L.140 x p.80 CON GAMBA METALLICA A "T" SQUADRATA PER COMBY desk w 140 x d 80 cms with "T" squared metal leg for comby	27	€ 218,00
148 365 *	SCRIVANIA L.160 x p.80 CON GAMBA METALLICA A "T" SQUADRATA PER COMBY desk w 160 x d 80 cms with "T" squared metal leg for comby	27	€ 227,00
148 366 *	SCRIVANIA L.180 x p.80 CON GAMBA METALLICA A "T" SQUADRATA PER COMBY desk w 180 x d 80 cms with "T" squared metal leg for comby	27	€ 239,00
148 367 *	SCRIVANIA SAGOMATA L.160 x p.80 CON GAMBA METALLICA A "T" SQUADRATA PER COMBY shaped desk w 160 x d 80 cms with "T" squared metal leg for comby	27	€ 258,00
148 372 *	SCRIVANIA L.120 x p.60 CON GAMBA A PONTE TRAPEZOIDALE PER COMBY desk w 120 x d 60 cms with trapezoid bridge leg for comby	27	€ 184,00
148 373 *	SCRIVANIA L.140 x p.60 CON GAMBA A PONTE TRAPEZOIDALE PER COMBY desk w 140 x d 60 cms with trapezoid bridge leg for comby	27	€ 197,00
148 374 *	SCRIVANIA L.160 x p.60 CON GAMBA A PONTE TRAPEZOIDALE PER COMBY desk w 160 x d 60 cms with trapezoid bridge leg for comby	27	€ 205,00
148 375 *	SCRIVANIA L.180 x p.60 CON GAMBA A PONTE TRAPEZOIDALE PER COMBY desk w 180 x d 60 cms with trapezoid bridge leg for comby	27	€ 222,00
148 377 *	SCRIVANIA L.120 x p.80 CON GAMBA A PONTE TRAPEZOIDALE PER COMBY desk w 120 x d 80 cms with trapezoid bridge leg for comby	27	€ 244,00
148 378 *	SCRIVANIA L.140 x p.80 CON GAMBA A PONTE TRAPEZOIDALE PER COMBY desk w 140 x d 80 cms with trapezoid bridge leg for comby	27	€ 260,00
148 379 *	SCRIVANIA L.160 x p.80 CON GAMBA A PONTE TRAPEZOIDALE PER COMBY desk w 160 x d 80 cms with trapezoid bridge leg for comby	27	€ 270,00
148 380 *	SCRIVANIA L.180 x p.80 CON GAMBA A PONTE TRAPEZOIDALE PER COMBY desk w 180 x d 80 cms with trapezoid bridge leg for comby	27	€ 280,00
148 381 *	SCRIVANIA SAGOMATA L.160 x p.80 CON GAMBA A PONTE TRAPEZOIDALE PER COMBY shaped desk w 160 x d 80 cms with trapezoid bridge leg for comby	27	€ 301,00
148 384 *	BENCH L.120 x p.125,2 CON GAMBA A PONTE TRAPEZOIDALE PER COMBY bench w 120 x d 125,2 cms with trapezoid bridge leg for comby	28	€ 396,00
148 385 *	BENCH L.140 x p.125,2 CON GAMBA A PONTE TRAPEZOIDALE PER COMBY bench w 140 x d 125,2 cms with trapezoid bridge leg for comby	28	€ 422,00
148 386 *	BENCH L.160 x p.125,2 CON GAMBA A PONTE TRAPEZOIDALE PER COMBY bench w 160 x d 125,2 cms with trapezoid bridge leg for comby	28	€ 438,00
148 387 *	BENCH L.180 x p.125,2 CON GAMBA A PONTE TRAPEZOIDALE PER COMBY bench w 180 x d 125,2 cms with trapezoid bridge leg for comby	28	€ 472,00
148 390 *	BENCH L.120 x p.165,2 CON GAMBA A PONTE TRAPEZOIDALE PER COMBY bench w 120 x d 165,2 cms with trapezoid bridge leg for comby	28	€ 427,00
148 391 *	BENCH L.140 x p.165,2 CON GAMBA A PONTE TRAPEZOIDALE PER COMBY bench w 140 x d 165,2 cms with trapezoid bridge leg for comby	28	€ 459,00
148 392 *	BENCH L.160 x p.165,2 CON GAMBA A PONTE TRAPEZOIDALE PER COMBY bench w 160 x d 165,2 cms with trapezoid bridge leg for comby	28	€ 479,00
148 393 *	BENCH L.180 x p.165,2 CON GAMBA A PONTE TRAPEZOIDALE PER COMBY bench w 180 x d 165,2 cms with trapezoid bridge leg for comby	28	€ 499,00
148 396 *	CASSETTIERA-BASE O LATERALE 4 CASSETTI + SERR. (CON CHIUSURA AMMORTIZZATA) PROF. CM 60 base or lateral pedestal with 4 drawers + lock (with soft-close) depth 60 cms	32	€ 209,00
148 397 *	CASSETTIERA-BASE O LATERALE CLASSIFICATORE + SERR. (CON CHIUSURA AMMORTIZZATA) PROF. CM 60 base or lateral pedestal with file drawer + lock (with soft-close) depth 60 cms	32	€ 225,00

* = INDICARE IL CODICE FINITURA
= complete with finish code

INDICE DEI CODICI / codes index
Mod. OXI

CODICE code	DESCRIZIONE description	PAG. page	PREZZO price
148 398 *	CASSETTIERA-BASE O LATERALE 4 CASSETTI + SERR. (CON CHIUSURA AMMORTIZZATA) PROF. CM 80 base or lateral pedestal with 4 drawers + lock (with soft-close) depth 80 cms	32	€ 233,00
148 399 *	CASSETTIERA-BASE O LATERALE CLASSIFICATORE + SERR. (CON CHIUSURA AMMORTIZZATA) PROF. CM 80 base or lateral pedestal with file drawer + lock (with soft-close) depth 80 cms	32	€ 249,00
148 401 *	TOP PER CASSETTIERA LATERALE PROF. CM 60 finishing top for lateral pedestal deep 60 cms	32	€ 21,00
148 402 *	TOP PER CASSETTIERA LATERALE PROF. CM 80 finishing top for lateral pedestal deep 80 cms	32	€ 28,00
148 404 *	BENCH L.120 x p.125,2 CON FIANCO LEGNO PER COMBY bench w 120 x d 125,2 cms with side panel for comby	28	€ 322,00
148 405 *	BENCH L.140 x p.125,2 CON FIANCO LEGNO PER COMBY bench w 140 x d 125,2 cms with side panel for comby	28	€ 336,00
148 406 *	BENCH L.160 x p.125,2 CON FIANCO LEGNO PER COMBY bench w 160 x d 125,2 cms with side panel for comby	28	€ 346,00
148 407 *	BENCH L.180 x p.125,2 CON FIANCO LEGNO PER COMBY bench w 180 x d 125,2 cms with side panel for comby	28	€ 376,00
148 408 *	BENCH L.120 x p.165,2 CON FIANCO LEGNO PER COMBY bench w 120 x d 165,2 cms with side panel for comby	28	€ 359,00
148 409 *	BENCH L.140 x p.165,2 CON FIANCO LEGNO PER COMBY bench w 140 x d 165,2 cms with side panel for comby	28	€ 379,00
148 410 *	BENCH L.160 x p.165,2 CON FIANCO LEGNO PER COMBY bench w 160 x d 165,2 cms with side panel for comby	28	€ 393,00
148 411 *	BENCH L.180 x p.165,2 CON FIANCO LEGNO PER COMBY bench w 180 x d 165,2 cms with side panel for comby	28	€ 409,00
148 415 *	PARETINA L.60 x H.109,3 partition panel w 60 x h.109,3 cms	47	€ 101,00
148 416 *	PARETINA L.80 x H.109,3 partition panel w 80 x h.109,3 cms	47	€ 116,00
148 417 *	PARETINA L.100 x H.109,3 partition panel w 100 x h.109,3 cms	47	€ 137,00
148 418 *	PARETINA L.120 x H.109,3 partition panel w 120 x h.109,3 cms	47	€ 158,00
148 419 *	PARETINA L.140 x H.109,3 partition panel w 140 x h.109,3 cms	47	€ 174,00
148 420 *	PARETINA L.160 x H.109,3 partition panel w 160 x h.109,3 cms	47	€ 190,00
148 421 *	PARETINA L.180 x H.109,3 partition panel w 180 x h.109,3 cms	47	€ 207,00
148 425 *	PARETINA CENTRALE L.60 x H.109,3 central partition panel w 60 x h.109,3 cms	47	€ 107,00
148 426 *	PARETINA CENTRALE L.80 x H.109,3 central partition panel w 80 x h.109,3 cms	47	€ 121,00
148 427 *	PARETINA CENTRALE L.100 x H.109,3 central partition panel w 100 x h.109,3 cms	47	€ 143,00
148 428 *	PARETINA CENTRALE L.120 x H.109,3 central partition panel w 120 x h.109,3 cms	47	€ 166,00
148 429 *	PARETINA CENTRALE L.140 x H.109,3 central partition panel w 140 x h.109,3 cms	47	€ 182,00
148 430 *	PARETINA CENTRALE L.160 x H.109,3 central partition panel w 160 x h.109,3 cms	47	€ 198,00
148 431 *	PARETINA CENTRALE L.180 x H.109,3 central partition panel w 180 x h.109,3 cms	47	€ 215,00
148 450 *	PARETINA L.60 x H.135 partition panel w 60 x h.135 cms	47	€ 118,00
148 451 *	PARETINA L.80 x H.135 partition panel w 80 x h.135 cms	47	€ 137,00
148 452 *	PARETINA L.100 x H.135 partition panel w 100 x h.135 cms	47	€ 156,00
148 453 *	PARETINA L.120 x H.135 partition panel w 120 x h.135 cms	47	€ 182,00
148 455 *	PARETINA CENTRALE L.60 x H.135 central partition panel w 60 x h.135 cms	47	€ 123,00
148 456 *	PARETINA CENTRALE L.80 x H.135 central partition panel w 80 x h.135 cms	47	€ 142,00
148 457 *	PARETINA CENTRALE L.100 x H.135 central partition panel w 100 x h.135 cms	47	€ 162,00
148 458 *	PARETINA CENTRALE L.120 x H.135 central partition panel w 120 x h.135 cms	47	€ 190,00
148 460 *	PARETINA L.140 x H.135 partition panel w 140 x h.135 cms	47	€ 201,00

* = INDICARE IL CODICE FINITURA
= complete with finish code

CODICE code	DESCRIZIONE description	PAG. page	PREZZO price
148 461 *	PARETINA L.160 x H.135 partition panel w 160 x h.135 cms	47	€ 221,00
148 462 *	PARETINA L.180 x H.135 partition panel w 180 x h.135 cms	47	€ 240,00
148 463 *	PARETINA CENTRALE L.140 x H.135 central partition panel w 140 x h.135 cms	47	€ 210,00
148 464 *	PARETINA CENTRALE L.160 x H.135 central partition panel w 160 x h.135 cms	47	€ 229,00
148 465 *	PARETINA CENTRALE L.180 x H.135 central partition panel w 180 x h.135 cms	47	€ 248,00
148 467 *	STAFFA PER COLLEGAMENTO CASSETTIERA-BASE A PENISOLE O ANGOLI DI RACCORDO stirrup for connection base-pedestal to terminals or joining segments	33	€ 15,00
148 468 *	PARETINA L.60 x H.160 partition panel w 60 x h.160 cms	48	€ 134,00
148 469 *	PARETINA L.70 x H.160 partition panel w 70 x h.160 cms	48	€ 145,00
148 470 *	PARETINA L.80 x H.160 partition panel w 80 x h.160 cms	48	€ 157,00
148 471 *	PARETINA L.90 x H.160 partition panel w 90 x h.160 cms	48	€ 168,00
148 472 *	PARETINA L.100 x H.160 partition panel w 100 x h.160 cms	48	€ 180,00
148 473 *	PARETINA L.120 x H.160 partition panel w 120 x h.160 cms	48	€ 203,00
148 474 *	PARETINA CENTRALE L.60 x H.160 central partition panel w 60 x h.160 cms	48	€ 139,00
148 475 *	PARETINA CENTRALE L.70 x H.160 central partition panel w 70 x h.160 cms	48	€ 150,00
148 476 *	PARETINA CENTRALE L.80 x H.160 central partition panel w 80 x h.160 cms	48	€ 162,00
148 477 *	PARETINA CENTRALE L.90 x H.160 central partition panel w 90 x h.160 cms	48	€ 173,00
148 478 *	PARETINA CENTRALE L.100 x H.160 central partition panel w 100 x h.160 cms	48	€ 185,00
148 479 *	PARETINA CENTRALE L.120 x H.160 central partition panel w 120 x h.160 cms	48	€ 212,00
148 480 *	GAMBA A PONTE TRAPEZOIDALE PROF. CM 60 CON TRAVI A SBALZO trapezoid bridge leg depth 60 cms with overanging beams	21-50	€ 116,00
148 481 *	GAMBA A PONTE TRAPEZOIDALE PROF. CM 80 CON TRAVI A SBALZO trapezoid bridge leg depth 80 cms with overanging beams	50	€ 119,00
148 483 *	FIANCO TERMINALE PER PARETINA L.60 terminal side partition panel w 60	50	€ 60,00
148 484 *	FIANCO TERMINALE PER PARETINA L.80 terminal side partition panel w 80	50	€ 65,00
148 486 *	MONTANTE DI RACCORDO 2-3-4 VIE H.109,3 joining stanchion 2-3-4 ways H.109,3 cms	48	€ 26,00
148 487 *	MONTANTE DI RACCORDO 2-3-4 VIE H.135 joining stanchion 2-3-4 ways H.135 cms	48	€ 27,00
148 488 *	MONTANTE DI RACCORDO 2-3-4 VIE H.160 joining stanchion 2-3-4 ways H.160 cms	48	€ 28,00
148 491 *	PROFILO TERMINALE PER PARETINA (OPTIONAL) H.109,3 terminal profile for partition panel (optional) H.109,3	49	€ 8,00
148 492 *	PROFILO TERMINALE PER PARETINA (OPTIONAL) H.135 terminal profile for partition panel (optional) H.135	49	€ 9,00
148 493 *	PROFILO TERMINALE PER PARETINA (OPTIONAL) H.160 terminal profile for partition panel (optional) H.160	49	€ 10,00
148 498 *	STAFFA PER ALLUNGO LATERALE ART.544 stirrup for lateral extension art.544	40	€ 16,00
148 499 *	2 FIANCHI SOTTOPIANO CENTRALI PER PARETINE 2 central undertop panels for partitions	50	€ 109,00
148 501 *	VASCHETTA PASSACAVI L.49 cable tray w 49 cms	49	€ 26,00
148 502 *	VASCHETTA PASSACAVI L.59 cable tray w 59 cms	49	€ 27,00
148 503 *	VASCHETTA PASSACAVI L.69 cable tray w 69 cms	49	€ 28,00
148 504 *	VASCHETTA PASSACAVI L.79 cable tray w 79 cms	49	€ 30,00
148 505 *	VASCHETTA PASSACAVI L.89 cable tray w 89 cms	49	€ 31,00
148 506 *	VASCHETTA PASSACAVI L.109 cable tray w 109 cms	49	€ 34,00

* = INDICARE IL CODICE FINITURA
= complete with finish code

INDICE DEI CODICI / codes index
Mod. OXI

CODICE code	DESCRIZIONE description	PAG. page	PREZZO price
148 507 *	VASCETTA PASSACAVI L.129 cable tray w 129 cms	49	€ 37,00
148 508 *	VASCETTA PASSACAVI L.149 cable tray w 149 cms	49	€ 41,00
148 509 *	VASCETTA PASSACAVI L.169 cable tray w 169 cms	49	€ 44,00
148 511 *	GAMBA SINGOLA A"T" SAGOMATA PER PIANI PROF. CM 60 single "T" shaped leg for desktop depth 60 cms	17	€ 55,00
148 512 *	GAMBA SINGOLA A"T" SAGOMATA PER PIANI PROF. CM 80 single "T" shaped leg for desktop depth 80 cms	17	€ 55,00
148 524 *	TRAVE A SBALZO PER PENISOLE, ALLUNGO DATTOLO E ANGOLI DI RACCORDO overanging beam for extensions, typist desk's terminal and joining segments	17	€ 17,00
148 525 *	2 PIASTRINI+KIT ELETTTRIFICAZIONE SINGOLO CON PRESE SCHUKO E CAVO DI ALIMENTAZIONE L.200 2 plates+single electrification kit with SCHUKO sockets and power cable of w 200 cms	17	€ 91,00
148 526 *	TRAVE CANALIZZATA PER SCRIVANIA L.80 cable-way beam for desk w 80 cms	17	€ 21,00
148 527 *	TRAVE CANALIZZATA PER SCRIVANIA L.100 cable-way beam for desk w 100 cms	17	€ 23,00
148 528 *	TRAVE CANALIZZATA PER SCRIVANIA L.120 cable-way beam for desk w 120 cms	17	€ 26,00
148 529 *	TRAVE CANALIZZATA PER SCRIVANIA L.140 cable-way beam for desk w 140 cms	17	€ 29,00
148 530 *	TRAVE CANALIZZATA PER SCRIVANIA L.160 cable-way beam for desk w 160 cms	17	€ 31,00
148 531 *	TRAVE CANALIZZATA PER SCRIVANIA L.180 cable-way beam for desk w 180 cms	17	€ 35,00
148 533 *	PIANO SCRIVANIA L.80 x p.80 desk top w 80 x d 80 cms	41	€ 40,00
148 534 *	PIANO SCRIVANIA L.100 x p.80 desk top w 100 x d 80 cms	41	€ 48,00
148 535 *	PIANO SCRIVANIA L.120 x p.80 desk top w 120 x d 80 cms	41	€ 57,00
148 536 *	PIANO SCRIVANIA L.140 x p.80 desk top w 140 x d 80 cms	41	€ 67,00
148 537 *	PIANO SCRIVANIA L.160 x p.80 desk top w 160 x d 80 cms	41	€ 74,00
148 538 *	PIANO SCRIVANIA L.180 x p.80 desk top w 180 x d 80 cms	41	€ 82,00
148 543 *	PIANO SCRIVANIA L.80 x p.60 desk top w 80 x d 60 cms	40	€ 33,00
148 544 *	PIANO SCRIVANIA L.100 x p.60 O ALLUNGO LATERALE desk top w 100 x d 60 cms or lateral extension	40	€ 42,00
148 545 *	PIANO SCRIVANIA L.120 x p.60 desk top w 120 x d 60 cms	40	€ 47,00
148 546 *	PIANO SCRIVANIA L.140 x p.60 desk top w 140 x d 60 cms	40	€ 54,00
148 547 *	PIANO SCRIVANIA L.160 x p.60 desk top w 160 x d 60 cms	40	€ 59,00
148 548 *	PIANO SCRIVANIA L.180 x p.60 desk top w 180 x d 60 cms	40	€ 74,00
148 549 *	PIANO SCRIVANIA SAGOMATA L.160 x p.80 shaped desk top w 160 x d 80 cms	41	€ 105,00
148 550 *	PIANO WORKSTATION L.160 x p.120 CON RIDUZIONE A DX workstation top w 160 x d 120 cms with right reduction	41	€ 127,00
148 551 *	PIANO WORKSTATION L.160 x p.120 CON RIDUZIONE A SX workstation top w 160 x d 120 cms with left reduction	41	€ 127,00
148 552 *	PIANO WORKSTATION L.160 x p.160 CON RIDUZIONE A DX workstation top w 160 x d 160 cms with right reduction	41	€ 215,00
148 553 *	PIANO WORKSTATION L.160 x p.160 CON RIDUZIONE A SX workstation top w 160 x d 160 cms with left reduction	41	€ 215,00
148 554 *	PIANO WORKSTATION SIMMETRICA L.140 x p.140 CON LATI PROF. CM 60 symmetrical workstation top w 140 x d 140 cms with deep sides 60 cms	41	€ 133,00
148 555 *	ESTENSIONE L.60 extension w 60 cms	41	€ 53,00
148 556 *	ESTENSIONE L.80 extension w 80 cms	41	€ 59,00
148 558 *	PENISOLA SEMICIRCOLARE PER SCRIVANIA PROF. CM 80 semicircular terminal for desk deep 80 cms	42	€ 85,00
148 559 *	ANGOLO DI RACCORDO 90° PER SCRIVANIE PROF. CM 80/80 90° segment for desks deep 80/80 cms	42	€ 67,00

* = INDICARE IL CODICE FINITURA
= complete with finish code

INDICE DEI CODICI / codes index
Mod. OXI

OXI

CODICE code	DESCRIZIONE description	PAG. page	PREZZO price
148 566 *	TAVOLO RIUNIONE RETTANGOLARE L.210 x p.100 CON BASAMENTO LEGNO rectangular meeting table w 210 x d 100 cms with panels base	53	€ 204,00
148 567 *	TAVOLO RIUNIONE RETTANGOLARE L.260 x p.100 CON BASAMENTO LEGNO rectangular meeting table w 260 x d 100 cms with panels base	53	€ 245,00
148 568 *	TAVOLO RIUNIONE CIRCOLARE Ø 80 round meeting table Ø 80 cms	53	€ 356,00
148 569 *	TAVOLO RIUNIONE CIRCOLARE Ø 100 round meeting table Ø 100 cms	53	€ 381,00
148 570 *	TAVOLO RIUNIONE CIRCOLARE Ø 120 round meeting table Ø 120 cms	53	€ 403,00
148 571 *	TAVOLO RIUNIONE RETTANGOLARE L.210 x p.100 CON GAMBE A "T" SAGOMATE rectangular meeting table w 210 x d 100 cms with "T" shaped metal legs	53	€ 246,00
148 572 *	TAVOLO RIUNIONE RETTANGOLARE L.260 x p.100 CON GAMBE A "T" SAGOMATE rectangular meeting table w 260 x d 100 cms with "T" shaped metal legs	53	€ 289,00
148 573 *	TAVOLO RIUNIONE RETTANGOLARE L.210 x p.100 CON GAMBE A "T" SQUADRATE rectangular meeting table w 210 x d 100 cms with "T" squared metal legs	53	€ 270,00
148 574 *	TAVOLO RIUNIONE RETTANGOLARE L.260 x p.100 CON GAMBE A "T" SQUADRATE rectangular meeting table w 260 x d 100 cms with "T" squared metal legs	53	€ 313,00
148 575 *	TAVOLO RIUNIONE L.120 x p.125,2 CON TOP ACCESS E GAMBE A PONTE TRAPEZOIDALI meeting table w 120 x d 125,2 cms with top access and trapezoid bridge legs	53	€ 426,00
148 576 *	CANALE PORTACAVI PER TAVOLO RIUNIONE ART.575 central cable tray for meeting table art.575	53	€ 54,00
148 590 *	SOPRALZO IN VETRO TEMPERATO L.60 raised tempered glass unit w 60 cms	51	€ 41,00
148 591 *	SOPRALZO IN VETRO TEMPERATO L.70 raised tempered glass unit w 70 cms	51	€ 42,00
148 592 *	SOPRALZO IN VETRO TEMPERATO L.80 raised tempered glass unit w 80 cms	51	€ 44,00
148 593 *	SOPRALZO IN VETRO TEMPERATO L.90 raised tempered glass unit w 90 cms	51	€ 46,00
148 594 *	SOPRALZO IN VETRO TEMPERATO L.100 raised tempered glass unit w 100 cms	51	€ 48,00
148 595 *	SOPRALZO IN VETRO TEMPERATO L.120 raised tempered glass unit w 120 cms	51	€ 50,00
148 596 *	SOPRALZO IN VETRO TEMPERATO L.140 raised tempered glass unit w 140 cms	51	€ 54,00
148 597 *	SOPRALZO IN VETRO TEMPERATO L.160 raised tempered glass unit w 160 cms	51	€ 57,00
148 598 *	SOPRALZO IN VETRO TEMPERATO L.180 raised tempered glass unit w 180 cms	51	€ 60,00
148 657 *	STAFFA PER GAMBA ART.151 stirrup for leg art.151	50	€ 8,00
148 659 *	STAFFA DI RINFORZO SOTTO-PIANO PER ESTENSIONI undertop stirrup for extensions	40-41	€ 23,00
148 666 *	MOBILE LATERALE A GIORNO L.60 Side open cabinet w 60 cms	34	€ 87,00
148 667 *	MOBILE LATERALE L.60 CON 1 ANTA LEGNO DX CON SERR. Side cabinet w 60 cms with 1 right wooden door with lock	34	€ 130,00
148 668 *	MOBILE LATERALE L.60 CON 1 ANTA LEGNO SX CON SERR. Side cabinet w 60 cms with 1 left wooden door with lock	34	€ 130,00
148 669 *	MOBILE LATERALE A GIORNO L.80 Side open cabinet w 80 cms	35	€ 100,00
148 671 *	MOBILE LATERALE L.80 CON 2 ANTE LEGNO CON SERR. Side cabinet w 80 cms with 2 wooden doors with lock	35	€ 161,00
148 672 *	TOP PER MOBILE SCRIVANIA L.60 CON VENATURA TRASVERSALE top for desk cabinet w 60 cms with transversal wood veining	34	€ 28,00
148 673 *	TOP PER MOBILE SCRIVANIA L.80 CON VENATURA TRASVERSALE top for desk cabinet w 80 cms with transversal wood veining	35	€ 31,00
148 676 *	TOP PER MOBILE SCRIVANIA L.60 top for desk cabinet w 60 cms	34	€ 28,00
148 677 *	TOP PER MOBILE SCRIVANIA L.80 top for desk cabinet w 80 cms	35	€ 31,00
148 678 *	SOPRALZO PER MOBILE LATERALE L.60 upper element for side cabinet w 60 cms	34	€ 46,00
148 679 *	SOPRALZO PER MOBILE LATERALE L.80 upper element for side cabinet w 80 cms	35	€ 55,00
148 685 *	SCHIENA L.60 modesty panel w 60 cms	39	€ 29,00
148 686 *	SCHIENA L.80 modesty panel w 80 cms	39	€ 32,00
148 687 *	SCHIENA L.100 modesty panel w 100 cms	39	€ 35,00

* = INDICARE IL CODICE FINITURA
= complete with finish code

CODICE code	DESCRIZIONE description	PAG. page	PREZZO price
148 688 *	SCHIENA L.120 modesty panel w 120 cms	39	€ 39,00
148 689 *	SCHIENA L.140 modesty panel w 140 cms	39	€ 42,00
148 690 *	SCHIENA L.160 modesty panel w 160 cms	39	€ 45,00
148 900 *	KIT RIVESTIMENTO FONOASSORBENTE PER 1 LATO L.60 sound-proofing fabric cover for a side w 60 cms	37-51	€ 34,00
148 901 *	KIT RIVESTIMENTO FONOASSORBENTE PER 1 LATO L.80 sound-proofing fabric cover for a side w 80 cms	37-51	€ 43,00
148 902 *	KIT RIVESTIMENTO FONOASSORBENTE PER 1 LATO L.100 sound-proofing fabric cover for a side w 100 cms	37-51	€ 58,00
148 903 *	KIT RIVESTIMENTO FONOASSORBENTE PER 1 LATO L.120 sound-proofing fabric cover for a side w 120 cms	37-51	€ 64,00
148 904 *	KIT RIVESTIMENTO FONOASSORBENTE PER 1 LATO L.140 sound-proofing fabric cover for a side w 140 cms	37-51	€ 75,00
148 905 *	KIT RIVESTIMENTO FONOASSORBENTE PER 1 LATO L.160 sound-proofing fabric cover for a side w 160 cms	23-37-51	€ 82,00
148 906 *	KIT RIVESTIMENTO FONOASSORBENTE PER 1 LATO L.180 sound-proofing fabric cover for a side w 180 cms	37-51	€ 93,00
148 909 *	KIT RIVESTIMENTO FONOASSORBENTE PER 2 LATI L.100 sound-proofing fabric cover for double sides w 100 cms	36	€ 111,00
148 910 *	KIT RIVESTIMENTO FONOASSORBENTE PER 2 LATI L.120 sound-proofing fabric cover for double sides w 120 cms	36	€ 122,00
148 911 *	KIT RIVESTIMENTO FONOASSORBENTE PER 2 LATI L.140 sound-proofing fabric cover for double sides w 140 cms	36	€ 142,00
148 912 *	KIT RIVESTIMENTO FONOASSORBENTE PER 2 LATI L.160 sound-proofing fabric cover for double sides w 160 cms	36	€ 158,00
148 913 *	KIT RIVESTIMENTO FONOASSORBENTE PER 2 LATI L.180 sound-proofing fabric cover for double sides w 180 cms	36	€ 181,00
148 914 *	KIT RIVESTIMENTO FONOASSORBENTE PER 1 LATO L.70 sound-proofing fabric cover for a side w 70 cms	51	€ 39,00
148 927 *	1 GANCIO 1 hook	38-52	€ 24,00
148 928 *	PORTA-FIORE CON PROVETTA flower-holder with tube	38-52	€ 29,00
148 929 *	PORTA-BOTTIGLIA bottle-holder	38-52	€ 28,00
148 930 *	PORTA-PENNE pen-holder	38-52	€ 28,00
148 931 *	PORTA-CELLULARE smartphone-holder	38-52	€ 30,00
148 932 *	PORTA-TABLET tablet-holder	38-52	€ 35,00
148 933 *	LAVAGNA METALLICA metallic board	38-52	€ 35,00
148 934 *	PORTA-CARTA A4 A4 paper-holder	38-52	€ 35,00
148 940 *	BENCH L.120 x p.125,2 CON GAMBE A PONTE bench w 120 x d 125,2 cms with bridge legs	15	€ 406,00
148 941 *	BENCH L.140 x p.125,2 CON GAMBE A PONTE bench w 140 x d 125,2 cms with bridge legs	15	€ 432,00
148 942 *	BENCH L.160 x p.125,2 CON GAMBE A PONTE bench w 160 x d 125,2 cms with bridge legs	15	€ 448,00
148 943 *	BENCH L.180 x p.125,2 CON GAMBE A PONTE bench w 180 x d 125,2 cms with bridge legs	15	€ 482,00
148 945 *	BENCH L.120 x p.125,2 CON GAMBA A PONTE INTERMEDIA bench w 120 x d 125,2 cms with central bridge leg	15	€ 296,00
148 946 *	BENCH L.140 x p.125,2 CON GAMBA A PONTE INTERMEDIA bench w 140 x d 125,2 cms with central bridge leg	15	€ 322,00
148 947 *	BENCH L.160 x p.125,2 CON GAMBA A PONTE INTERMEDIA bench w 160 x d 125,2 cms with central bridge leg	15	€ 338,00
148 948 *	BENCH L.180 x p.125,2 CON GAMBA A PONTE INTERMEDIA bench w 180 x d 125,2 cms with central bridge leg	15	€ 372,00
148 955 *	BENCH L.120 x p.165,2 CON GAMBE A PONTE bench w 120 x d 165,2 cms with bridge legs	15	€ 487,00
148 956 *	BENCH L.140 x p.165,22 CON GAMBE A PONTE bench w 140 x d 165,2 cms with bridge legs	15	€ 519,00
148 957 *	BENCH L.160 x p.165,22 CON GAMBE A PONTE bench w 160 x d 165,2 cms with bridge legs	15	€ 539,00
148 958 *	BENCH L.180 x p.165,22 CON GAMBE A PONTE bench w 180 x d 165,2 cms with bridge legs	15	€ 559,00

* = INDICARE IL CODICE FINITURA
= complete with finish code

INDICE DEI CODICI / codes index
Mod. OXI

CODICE code	DESCRIZIONE description	PAG. page	PREZZO price
148 960 *	BENCH L.120 x p.165,2 CON GAMBA A PONTE INTERMEDIA bench w 120 x d 165,2 cms with central bridge leg	15	€ 330,00
148 961 *	BENCH L.140 x p.165,2 CON GAMBA A PONTE INTERMEDIA bench w 140 x d 165,2 cms with central bridge leg	15	€ 362,00
148 962 *	BENCH L.160 x p.165,2 CON GAMBA A PONTE INTERMEDIA bench w 160 x d 165,2 cms with central bridge leg	15	€ 382,00
148 963 *	BENCH L.180 x p.165,2 CON GAMBA A PONTE INTERMEDIA bench w 180 x d 165,2 cms with central bridge leg	15	€ 402,00
152 759 *	KIT 4 GHIERE DI COPERTURA FORO Ø 60 MM PER PARETINE set of 4 cable way Ø 60 MM for partition panel	48	€ 18,00
175 106 *	3 PRESE STANDARD ITALIA/GERMANIA SCHUKO+ 2 RJ45 CAT.6 + 2USB 3 Italy/Germany SCHUKO standard sockets+2 RJ45 CAT. 6 + 2 USB	Y3	€ 144,00
175 107 *	3 PRESE STANDARD FRANCIA + 2 RJ45 CAT. 6 + 2 USB 3 France standard sockets+2 RJ45 CAT. 6 + 2 USB	Y3	€ 144,00
175 117 *	2 PRESE STANDARD ITALIA/GERMANIA SCHUKO+ 2 CHARGER USB + 1 TAPPO 2 Italy/Germany SCHUKO standard sockets+2 charger USB + 1 cap	K1	€ 257,00
175 118 *	2 PRESE STANDARD FRANCIA+ 2 CHARGER USB + 1 TAPPO 2 FRANCE standard sockets+2 charger USB + 1 cap	K1	€ 243,00
175 119 *	2 PRESE STANDARD INGLESI+ 2 CHARGER USB + 1 TAPPO 2 BRITISH standard sockets+2 charger USB + 1 cap	K1	€ 270,00
175 120 *	2 PRESE STANDARD ITALIA/GERMANIA SCHUKO+ 2 CHARGER USB + 1 TAPPO 2 Italy/Germany SCHUKO standard sockets+2 charger USB + 1 cap	K2	€ 317,00
175 121 *	2 PRESE STANDARD FRANCIA+ 2 CHARGER USB + 1 TAPPO 2 FRANCE standard sockets+2 charger USB + 1 cap	K2	€ 285,00
175 122 *	2 PRESE STANDARD INGLESI+ 2 CHARGER USB + 1 TAPPO 2 BRITISH standard sockets+2 charger USB + 1 cap	K2	€ 343,00
175 123 *	1 RJ45 CAT.6	42	€ 39,00
175 124 *	2 RJ45 CAT.6	42	€ 73,00
175 125 *	1 RJ45 CAT.6 + 1 HDMI	42	€ 73,00