

# Crystal opis techniczny



.mdd

## Fabryka Mebli Biurowych MDD od wielu lat zajmuje czołowe miejsce wśród producentów w segmencie mebli biurowych.

O jakości naszych wyrobów świadczą zdobywane wyróżnienia oraz stale wzrastające zapotrzebowanie na oferowane przez nas produkty.

Realia dzisiejszego rynku wymagają ciągłego doskonalenia jakości na wszystkich szczeblach działalności nowoczesnej firmy. Dotyczy to w szczególności obsługi handlowej, marketingu, jakości produktu, a także jakości procesów przebiegających wewnątrz przedsiębiorstwa. MDD z pewnością należy do tych przedsiębiorstw, które dbają o realizację wyżej wymienionych warunków będących podstawą sukcesu ekonomicznego firmy.

Stale inwestycje w istniejący park maszynowy, optymalizacja systemów zarządzania oraz rozbudowa powierzchni hal produkcyjnych pozwalają zminimalizować czas potrzebny na wyprodukowanie gotowego produktu o najwyższej jakości.

## Potwierdzeniem długoletniego doświadczenia w zakresie produkcji mebli biurowych jest lista referencyjna firm i instytucji, które doceniły naszą sprawność funkcjonowania i kompleksową obsługę.

### Jednym z naszych głównych priorytetów jest dbałość o środowisko naturalne.

Stale inwestujemy w nowoczesny i energooszczędny sprzęt oraz kładziemy nacisk na segregację odpadów przemysłowych. MDD posiada liczne certyfikaty, potwierdzające wyjątkową dbałość i zaangażowanie w utylizację odpadów. Dbamy, aby wszystkie wykorzystywane przez nas surowce były przyjazne środowisku, dlatego też możemy się cieszyć wysokim współczynnikiem recyklingu naszych produktów, który kształtuje się na poziomie 95%.



## Informacje ogólne:

### Gwarancja:

Produkty MDD - **2 lata**  
(meble montowane przez MDD  
- **5 lat**)

Komponenty elektryczne oraz  
tkaniny - **2 lata**.

### Certyfikat - płyta melaminowana:



### Montaż:

Produkt dostarczany w elementach

### Pakowanie:

**biurko, ostony do biurek, komoda,  
kontener, witryny:**

karton;

**stół konferencyjny:**

karton, skrzynka drewniana

**szafy:**

karton, folia bąbelkowa lub folia stretch;

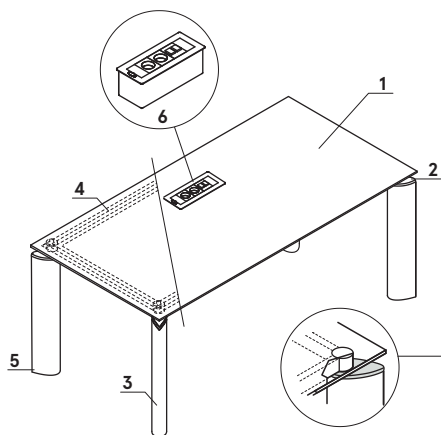
### Zgodność z normami:

PN-EN 527-2:2017-02  
PN-EN 14073-2:2006

### Gęstości płyt:

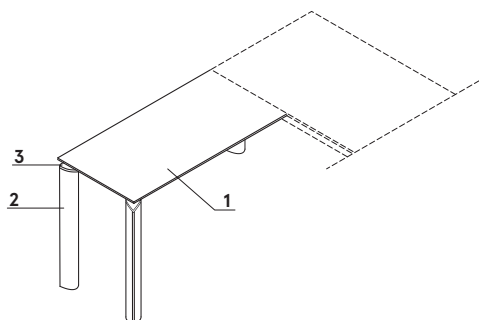
12 mm - 690 - 750 kg/m<sup>3</sup>  
18 mm - 650 - 690 kg/m<sup>3</sup>  
28 mm - 610 - 630 kg/m<sup>3</sup>  
36 mm - 610 - 630 kg/m<sup>3</sup>

## Biurko



1. **Blat** - do wyboru:
  - płyta melaminowana 12 mm, obrzeża ABS
  - szkło hartowane, satynowane, matowe 10 mm, kolor: biały (ultra clear), czarny, malowane od spodu
2. **Element ozdobny** - chromowany
3. **Nogi** - profil aluminiowy, malowany proszkowo z detalami chromowanymi
4. **Profil** - metal malowany proszkowo, kolor: 08 czarny
5. **Regulator poziomy** - regulacja w zakresie 5 mm
6. **OPCJA Z DOPŁATĄ** - wyłącznie do biurk z blatem płytowym:
  - Mediaport S91E - 2x 230V, 2x RJ45

## Przystawka

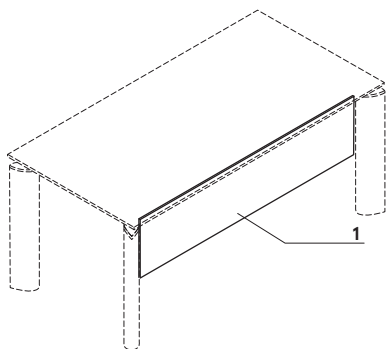


1. **Blat** - do wyboru:
  - płyta melaminowana 12 mm, obrzeża ABS
  - szkło hartowane, satynowane, matowe 10 mm, kolor: biały (ultra clear), czarny, malowane od spodu
2. **Element ozdobny** - chromowany
3. **Nogi** - profil aluminiowy, malowany proszkowo z detalami chromowanymi

**UWAGI** - uniwersalna (lewa,prawa); - możliwość zastosowania do biurk oraz do stołu konferencyjnego

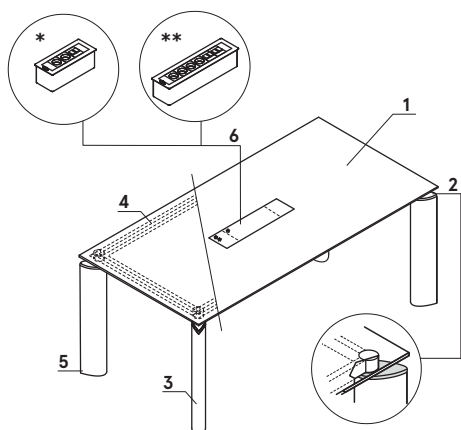
## Ostony przednie do biurk - płytowe

1. **Łączyna** - płyta melaminowana 18 mm, obrzeża ABS



Crystal	Data sporządzenia 13.08.2019	Dane zawarte w niniejszym dokumencie ważne są w dniu przygotowania. Zmiana produktu, jeśli nie wpływa na podstawowe cechy, nie wymaga systematycznej aktualizacji dokumentu.	strona 3/14
			opis techniczny

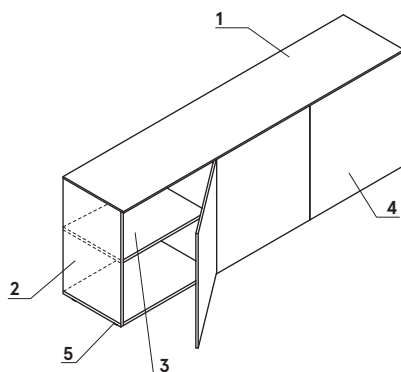
## Stół konferencyjny



1. **Blat** – do wyboru:
  - płyta melaminowana 12 mm, obrzeża ABS
  - szkło hartowane, satynowane, matowe 10 mm, kolor: biały (ultra clear), czarny, malowane od spodu
2. **Element ozdobny** – chromowany
3. **Nogi** – profil aluminiowy, malowany proszkowo z detalami chromowanymi
4. **Profil** – metal malowany proszkowo, kolor: 08 czarny
5. **Regulator poziomu** – regulacja w zakresie 5 mm
6. **OPCJA Z DOPŁATĄ** – wyłącznie do biurków z blatem płytowym:
  - Mediaport S91E – 2x 230V, 2x RJ45
  - Mediaport S92E – 4x 230V, 4x RJ45

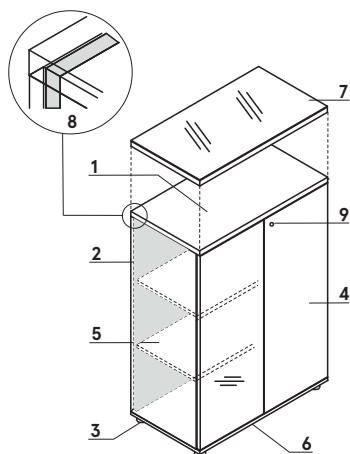
\* Mediaport S91E, \*\*Mediaport S92E

## Komoda



1. **Wieniec górny** – do wyboru:
  - płyta melaminowana 12 mm, obrzeża ABS
  - szkło hartowane, satynowane 10 mm, malowane od spodu
2. **Boki** – płyta melaminowana 18 mm, obrzeża ABS
3. **Półka** – płyta melaminowana 18 mm, zabezpieczenie przed przypadkowym wysunięciem, obrzeża ABS
4. **Front** – System "Push-to-Open" – do wyboru:
  - płyta melaminowana 18 mm, obrzeża ABS
  - szkło hartowane, satynowane 4 mm, malowane od spodu
5. **Stopki** – regulacja poziomu

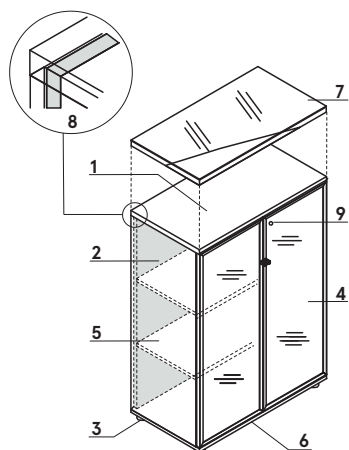
## Szafy z frontem HPL



1. **Wieniec górny** – płyta melaminowana 28 mm, obrzeża ABS
2. **Boki** – płyta melaminowana 18 mm, obrzeża ABS
3. **Stopki 27 mm** – regulacja poziomu od wewnątrz w zakresie 5 mm
4. **Front** – system "Push-to-Open", płyta melaminowana 18 mm pokryta HPL – połysk
5. **Płyta** – płyta melaminowana 18 mm, zabezpieczenie przed przypadkowym wysunięciem, obrzeża ABS
6. **Wieniec dolny** – płyta melaminowana 18 mm, obrzeża ABS
7. **Opcjonalny wieniec górny A800GT** – płyta melaminowana 28 mm + szkło LACOBEL 4 mm, zamawiany jako oddzielny element
8. **Ściana tylna** – płyta melaminowana 18 mm, obrzeża ABS
9. **Zamek patentowy**

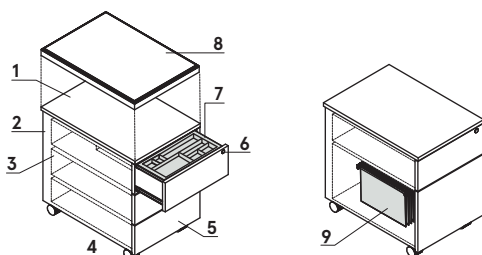
Crystal	Data sporządzenia 13.08.2019	Dane zawarte w niniejszym dokumencie ważne są w dniu przygotowania. Zmiana produktu, jeśli nie wpływa na podstawowe cechy, nie wymaga systematycznej aktualizacji dokumentu.	strona 4/14
			opis techniczny

## Witryny



1. **Wieniec górny** - płyta melaminowana 28 mm, obrzeża ABS
2. **Boki** - płyta melaminowana 18 mm, obrzeża ABS
3. **Stopki 27 mm** - regulacja poziomu od wewnątrz w zakresie 5 mm
4. **Front** - szkło hartowane bezbarwne w ramce aluminiowej
5. **Półka** - płyta melaminowana 18 mm, zabezpieczenie przed przypadkowym wysunięciem, obrzeża ABS
6. **Wieniec dolny** - płyta melaminowana 18 mm, obrzeża ABS
7. **Opcjonalny wieniec górny A800GT** - płyta melaminowana 28 mm + szkło LACOBEL 4 mm, zamawiany jako oddzielny element
8. **Ściana tylna** - płyta melaminowana 18 mm, obrzeża ABS
9. **Uchwyt** - aluminium

## Kontenery bezuchwytowe - mobilne



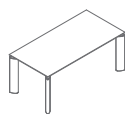
1. **Wieniec górny** - płyta melaminowana 18 mm, pokryta HPL - połysk
2. **Korpus** - płyta melaminowana 18 mm, obrzeża ABS
3. **Szuflady metalowe** - prowadnice rolkowe, nośność 25 kg, wysunięcie 80%, blokada wysuwu drugiej szuflady; OPCJA Z DOPLATĄ - system samodomyku, prowadnice kulkowe
4. **Kółka** - Ø50 mm, dwa z hamulcem
5. **Front** - płyta melaminowana 18 mm, pokryta HPL - połysk, obrzeża ABS
6. **Zamek centralny** - łamany klucz
7. **Piórnik nakładany** - tworzywo czarne
8. **Opcjonalna poduszka SKP13** - nakładana na kontener, zamawiana jako osobny element, max obciążenie 120 kg
9. **Szuflada filowa** - prowadnice kulkowe, max. obciążenie 30 kg, wysunięcie 100%, dla teczek A4 usytuowanie również równoległe do frontu

**UWAGI** - Możliwość siedania na kontenerach wyłącznie po zamocowaniu poduszki wraz ze wzmocnieniami pod kółka (SKP13)

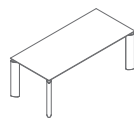
## Biurka z blatem płytowym



**AE4**  
1600 / 800 / 760  
32.5 kg



**AE5**  
1800 / 900 / 760  
36.5 kg



**AE6**  
2000 / 900 / 760  
39 kg

## Przystawka do biurka z blatem płytowym

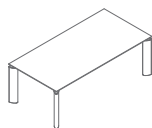


**AE8**  
800 / 600 / 760  
16 kg



**AE7**  
1200 / 600 / 760  
19 kg

## Stół konferencyjny z blatem płytowym

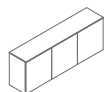


**AE11**  
2200 / 1100 / 760  
48.6 kg

## Komoda



**AE21**  
1334 / 432 / 740  
59 kg



**AE20**  
2000 / 432 / 740  
105 kg

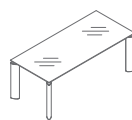
## Biurka z blatem szklanym



**AE4S**  
1600 / 800 / 760  
82.5 kg



**AE5S**  
1800 / 900 / 760  
97.5 kg



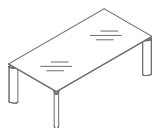
**AE6S**  
2000 / 900 / 760  
116.9 kg

## Przystawka do biurka z blatem szklanym



**AE7S**  
1200 / 600 / 760  
48 kg

## Stół konferencyjny z blatem szklanym

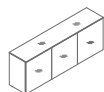


**AE11S**  
2200 / 1100 / 760  
137 kg

## Komoda ze szkłem



**AE21S**  
1334 / 432 / 740  
59 kg



**AE20S**  
2000 / 432 / 740  
105 kg

## Ostony płytowe do biurka



**AE4B**  
1400 / 18 / 350  
7.3 kg



**AE5B**  
1600 / 18 / 350  
8.3 kg



**AE6B**  
1800 / 18 / 350  
9.3 kg

## Kontenery bezuchwytowe, mobilne z frontem i wieńcem górnym HPL



**SLD12HT**  
416 / 600 / 587  
23 kg



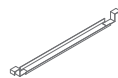
**SLD13HT**  
416 / 600 / 587  
23 kg

## Poduszka na kontener

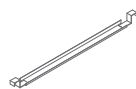


**SKP13**  
400 / 600 / 52  
3 kg

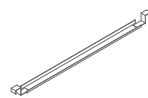
## Kanały kablowe



**EK1200**  
1496 / 85 / 94  
3.4 kg



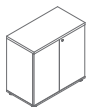
**EK1400**  
1696 / 85 / 94  
3.9 kg



**EK1600**  
1896 / 85 / 94  
4.2 kg



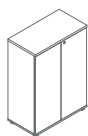
Szafy z frontem HPL



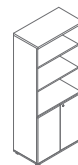
**A2104HZ**  
801 / 432 / 777  
35 kg



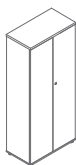
**A3404HZ**  
801 / 432 / 1129  
40 kg



**A3104HZ**  
801 / 432 / 1129  
44 kg



**A5404HZ**  
801 / 432 / 1833  
65 kg



**A5104HZ**  
801 / 432 / 1833  
80.7 kg

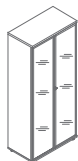
Witryny



**A3104W**  
801 / 432 / 1129  
47 kg



**A5404WZ**  
801 / 432 / 1833  
74.7 kg



**A5104W**  
801 / 432 / 1833  
75 kg

Wieniec górny ze szkłem



**A800GT**  
800 / 432 / 33  
8 kg

## Biuurka i stół konferencyjny

## Biat



08 Czarny



31 Dąb



34 Kasztan



67 Biały pastel



116 Szkło czarne



117 Szkło białe

## Stelaż

M115 Czarny  
półmat RAL9005M015 Biały półmat  
RAL9010

## Blenda płytowa



08 Czarny



67 Biały pastel

## Komoda

## Wieniec górny, front



08 Czarny



31 Dąb



34 Kasztan



67 Biały pastel



116 Szkło czarne



117 Szkło białe

## Korpus



08 Czarny



31 Dąb



34 Kasztan



67 Biały pastel



08 Czarny



67 Biały pastel

## Szafy

## Wieniec górny i dolny, korpus



08 Czarny



67 Biały pastel

## Front

74 Pomarańczowy  
połysk

80 Zielony połysk

81 Bordowy  
połysk

102 Żółty połysk

108 Niebieski  
połysk127 Różowy  
połysk

148 Szary połysk



101 Czarny połysk

155 Antracyt  
połysk

73 Biały połysk

## Kontener bezuchwytowy - mobilny

## Wieniec górny, front



101 Czarny połysk



73 Biały połysk

## Korpus



08 Czarny



67 Biały pastel

## Elementy uzupełniające

## A800GT



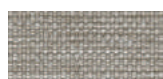
Szkło czarne



Szkło białe

## SKP13

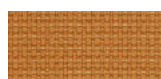
### Tkanina Nemo



NE-1 Beżowy



NE-2 Żółty



NE-3 Pomarańczowy



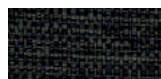
NE-5 Czerwony



NE-9 Zielony



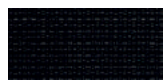
NE-10 Szary



NE-14 Grafitowy



NE-15 Granatowy



NE-16 Czarny



NE-17 Niebieski

#### Dane techniczne:

<b>Skład</b>	polyester 100%
<b>Gramatura</b>	366g/m <sup>2</sup>
<b>Odporność na ścieranie</b>	PN-EN ISO 12947 - 2:2 100,000
<b>Odporność na pilling</b>	skala 1-8, max. 8, PN-EN ISO 105 - B02 (3-4)
<b>Odporność na światło</b>	skala 1-5, max. 5, PN-EN 1021 - 2, PN-EN 1021 - 1
<b>Odporność koloru na ścieranie</b>	skala 1-5, max. 5, EN ISO 105x12 (mokre/suche) (4-5)

### Tkanina Runner - II grupa cenowa



R-63034 Pomarańczowy



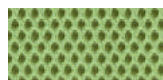
R-64089 Czerwony



R-66063 Niebieski



R-60011 Szary



R-68056 Zielony



R-66064 Granatowy



R-60999 Czarny



R-60025 Grafitowy

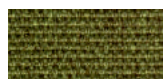


R-61128 Beżowy

#### Dane techniczne:

<b>Skład</b>	polyester 100%
<b>Gramatura</b>	510 g/lm (16.45 oz/lin.yd.)
<b>Odporność na ścieranie</b>	BS EN ISO 12947-2 70,000 cykli Martindale
<b>Odporność na pilling</b>	skala 1-5, max 5, EN ISO 12945-2 (4-5)
<b>Odporność na światło</b>	skala 1-8, max 8, EN ISO 105-B02 (5-7)
<b>Odporność koloru na ścieranie</b>	skala 1-5, max 5, EN ISO 105x12 (mokre/suche) 4-5
<b>Akustyczne pochłanianie dźwięku</b>	ISO 354
<b>Trudnozapałność</b>	BS EN 1021-2 zapałka, CA TB 117-2013, BS EN 1021-1 (papieros) Class Uno UNI 9175 Class 2, EMME

### Tkanina Medley - II grupa cenowa



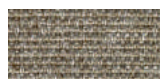
M-68005 Oliwka ciemna



M-68002 Oliwka jasna



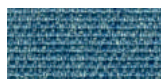
M-68115 Zielony



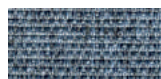
M-61002 Beżowy



M-67053 Niebieski ciemny



M-67006 Niebieski jasny



M-66008 Szary



M-64019 Czerwony



M-63064 Różowy

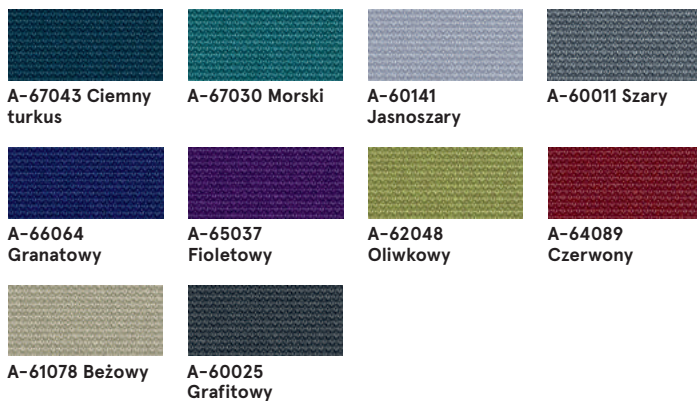


M-60999 Czarny

#### Dane techniczne:

<b>Skład</b>	polyester 100%
<b>Gramatura</b>	510 g/lm (16.45 oz/lin.yd.)
<b>Odporność na ścieranie</b>	BS EN ISO 12947-2, 75,000 cykli Martindale
<b>Odporność na pilling</b>	skala 1-5, max. 5, EN ISO 12945-2 (4)
<b>Odporność na światło</b>	skala 1-8, max. 8, EN ISO 105-B02 (5-7)
<b>Odporność koloru na ścieranie</b>	skala 1-5, max. 5, EN ISO 105x12 (mokre/suche) (4-5/4-5)
<b>Akustyczne pochłanianie dźwięku</b>	ISO 354
<b>Trudnozapałność</b>	BS EN 1021-1 (papieros) BS 476 partia 7, klasa 2 Class Uno UNI 9174 - UNI 8457 CA TB 117-2013 ASTM E 84 Class I

## Tkanina Atlantic - II grupa cenowa



**Dane techniczne:**

**Skład** polyester 100%

**Gramatura** 530 g/lm (17.09 oz/lin.yd.)

**Odporność na ścieranie** BS EN ISO 12947-2, 110,000 cykli Martindale

**Odporność na pilling** skala 1-5, max. 5, EN ISO 12945-2 (4-5)

**Odporność na światło** skala 1-8, max. 8, EN ISO 105-B02 (5-7)

**Odporność koloru na ścieranie** skala 1-5, max. 5, EN ISO 105x12 (mokre/suche (4-5/4-5))

**Trudnozapałność** CA TB 117-2013  
ASTM E 84 Class I  
BS EN 1021-2 (zapałka)  
BS EN 1021-1 (papieros)

## Tkanina River - II grupa cenowa



**Dane techniczne:**

**Skład** polyester 100%

**Gramatura** 300g/m2 (+/- 5%)

**Odporność na ścieranie** 100,000 cykli Martindale (EN ISO 12947-1,2)

**Odporność na pilling** EN ISO 12945-2 (5)

**Odporność na światło** 4 (EN ISO 105-B02)

**Odporność koloru na ścieranie** Suche: 4-5, Mokre: 3 (EN ISO 105-x12)

**Trudnozapałność** BS 5852: Part 1, Źródło zapłonu 0 (papieros)  
BS 5852: Part 1, Źródło zapłonu 1 (zapałka)  
EN1021 - 2

## Tkanina Xtreme - III grupa cenowa



**Dane techniczne:**

**Skład** 100% Trevira Clame (CS)  
100% Recykling (YS)  
Polyester zmniejszający palność.  
Barwniki nie zawierają metali ciężkich.

**Gramatura** 310 g/m2 ±5% (435g/lin.m ±5%)

**Odporność na ścieranie** 60,000 cykli Martindale (CS)  
100,000 cykli Martindale (YS)

**Odporność na światło** 6 (ISO 105 - B02)

**Odporność koloru na ścieranie** Mokre: 4, Suche: 4 (ISO 105 - X12)

**Trudnozapałność** EN 1021 - 1 (papieros),  
EN 1021 - 2 (zapałka)  
BS 7176 Niski stopień zagrożenia,  
NF P92-507 M1, DIN 4102 B1,  
UNI 9175 Klasa 1 IM, UNI 8456,  
UNI 9174 & UNI 9177 Classe Uno,  
ÖNORM B 3825 & A 3800-1  
NF D 60-013

## Tkanina Synergy - III grupa cenowa

LDS08 Szary  
melanż

LDS20 Jasny szary



LDS27 Czarny

LDS29 Ciemny  
szaryLDS50 Ciemny  
zielony

LDS53 Zielony



LDS57 Turkusowy

LDS60 Zielony  
butelkowy

LDS61 Śliwkowy



LDS69 Granatowy

LDS84  
Pomarańczowy

LDS86 Czerwony



LDS88 Oberżyna



LDS85 Koralowy

## Dane techniczne:

<b>Skład</b>	95% Wełna Vierge , 5% Poliamid
<b>Gramatura</b>	400g/m2 ±5% (560 g/lin.m ±5%)
<b>Odporność na ścieranie</b>	Niezależnie certyfikowany ≥100,000 cykli Martindale
<b>Odporność na światło</b>	5 (ISO 105 - B02)
<b>Odporność koloru na ścieranie</b>	ISO 105 - X12 - Mokre: 4, Suche: 4
<b>Trudnozapałność</b>	EN 1021 - 1 (papieros), EN 1021 - 2 (zapałka), BS 7176 Niskie zagrożenie, UNI 9175 Classe 1 IM, ÖNORM B 3825 & A 3800-1