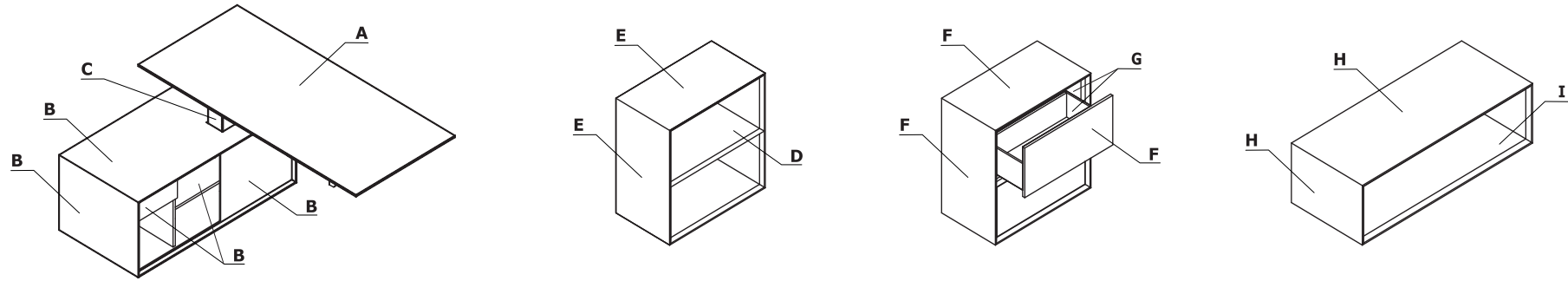


.mdd
Gabinetowy
v1.2020

Gravity	4
Mito	10
Impuls	22
Crystal	32
Status	40
Quando	48

Zestawienie kolorystyczne - Gravity

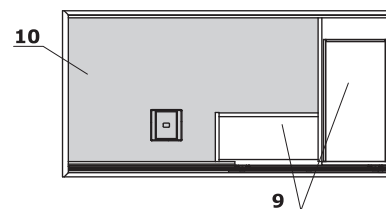
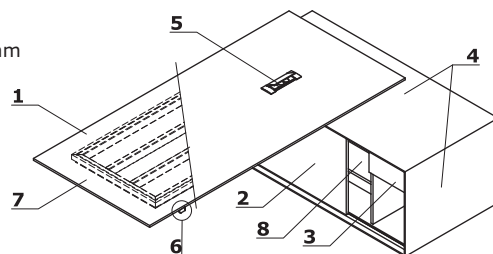


Materiał	Kolor	Biuurko, stanowisko multimedialne, stół konferencyjny			Regał		Szafka		Stolik						
		A - Blat	B - Korpus	C - Stelaż	D - Korpus wewnętrzny	E - Korpus zewnętrzny	F - Korpus zewnętrzny, front	G - Wnętrze	I - Korpus zewnętrzny	J - Korpus wewnętrzny					
Płyta	156 - wiąz	✓	Biały	M015 - biały półmat RAL 9010	✓	Biały	✓	Biały	✓	Biały					
	157 - orzech amerykański	✓	grafit	M154 - antracyt półmat RAL 7043	✓	grafit	✓	grafit	✓	grafit					
	158 - grafitowy	✓*	grafit	M154 - antracyt półmat RAL 7043	✓	grafit	✓	grafit	✓	grafit					

* UWAGA! 158 - grafit - wierzch blatu pokryty laminatem nano-tech FENIX

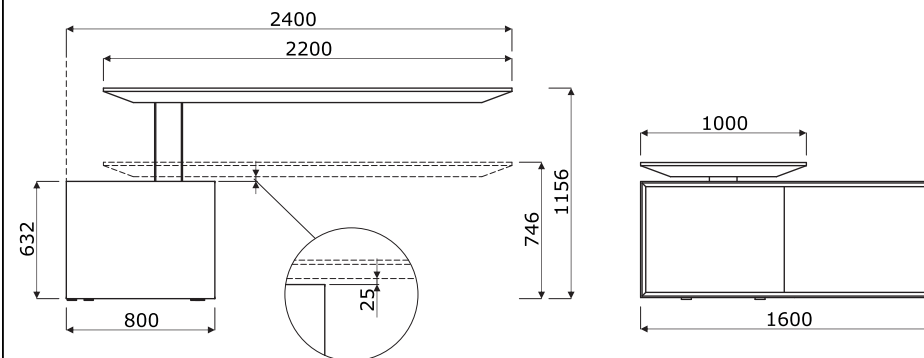
Biurka

- 1 **Błat** - grubość 78mm, fornir/HPL, max. obciążenie 70kg
- 2 **Front przesuwny** - MDF lakierowany 18 mm
- 3 **Szuflada** - pełen wysuw, samodomyk, wymiar: 290x500x280 mm
- 4 **Korpus** - MDF lakierowany 28 mm
- 5 **Mediabox M06** - OPCJA Z DOPŁATĄ - 2x gniazdo zasilające 240V, kolor: aluminium anodowane
- 6 **Panel sterowania**
- 7 **Stelaż elektryczny** - metal malowany proszkowo, wymiary kolumny 150x150 mm, profil stelaża 60x30 mm
- 8 **Półka** - płyta melaminowana 18 mm, wymiary: 457x182x259mm

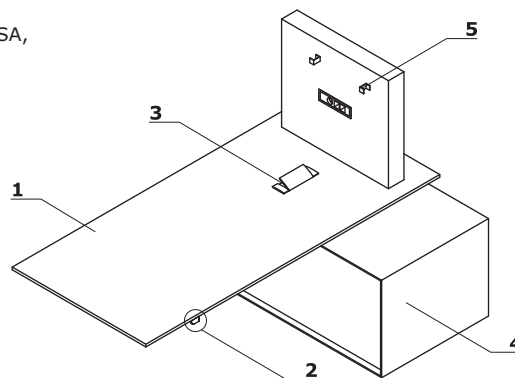


- Wnętrze szafki:**
- 9 **Przestrzeń użytkowa**
 - 10 **Przestrzeń konstrukcyjna nieużytkowa**

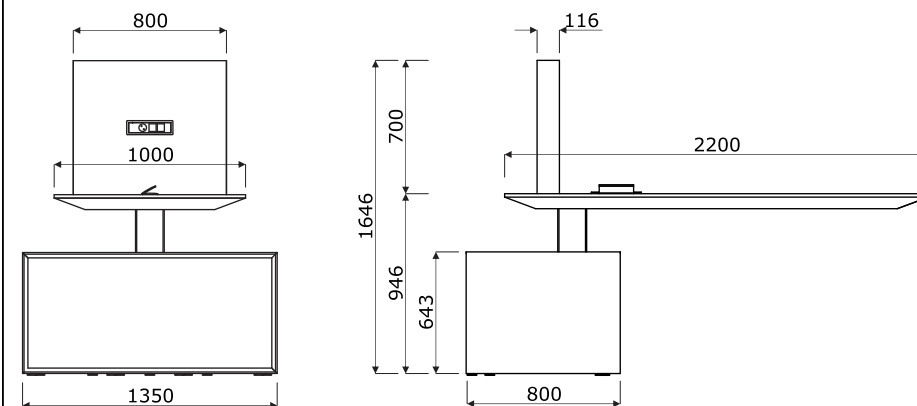
UWAGA ! - Biurka, stół oraz stanowisko multimedialne, dla zachowania stabilności, wymagają twardego i nieuginającego się podłoża z dopuszczalnym naciskiem punktowym min. 300 kg/punkt.

Wymiary (mm)**Stanowisko multimedialne z elektryczną regulacją wysokości**

- 1 **Błat** - grubość 78mm, fornir/HPL, max. obciążenie 70kg
- 2 **Panel sterowania**
- 3 **MEDIABOX** - 2x gniazdo zasilające 240V + 1xHDMI, kolor: aluminium anodowane
- 4 **Korpus** - MDF lakierowany 28 mm
- 5 **Uchwyt do monitora** - mocowanie VESA, dla monitorów 32" - 47"

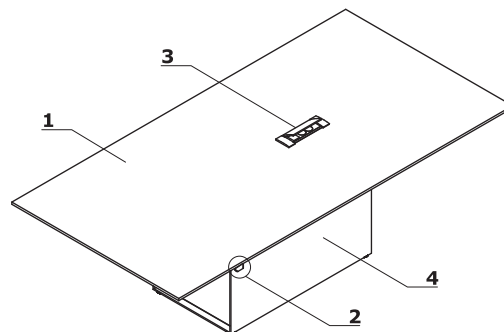


UWAGA ! - Biurka, stół oraz stanowisko multimedialne, dla zachowania stabilności, wymagają twardego i nieuginającego się podłoża z dopuszczalnym naciskiem punktowym min. 300 kg/punkt.

Wymiary (mm)

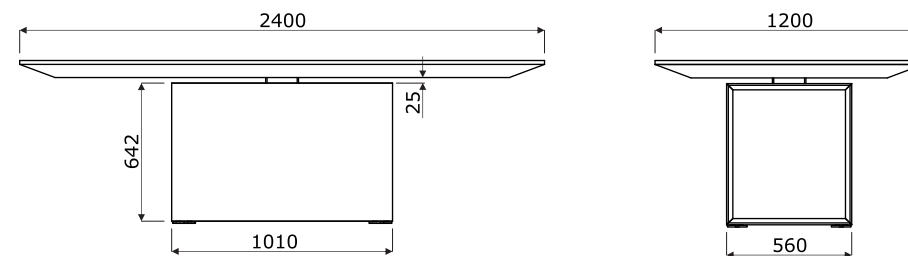
Stół konferencyjny z elektryczną regulacją wysokości

- 1 Błat** - grubość 78mm, fornir/HPL, max. obciążenie 70kg
- 2 Panel sterowania**
- 3 Mediabox M06** - OPCJA Z DOPLATĄ - 2x gniazdo zasilające 240V, kolor: aluminium anodowane
- 4 Korpus** - MDF lakierowany 28 mm



UWAGA ! - Biurka, stół oraz stanowisko multimedialne, dla zachowania stabilności, wymagają twardego i nieuginającego się podłoża z dopuszczalnym naciskiem punktowym min. 300 kg/punkt.

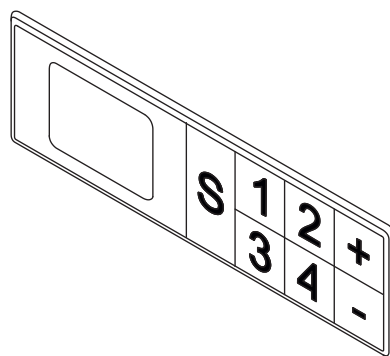
Wymiary (mm)



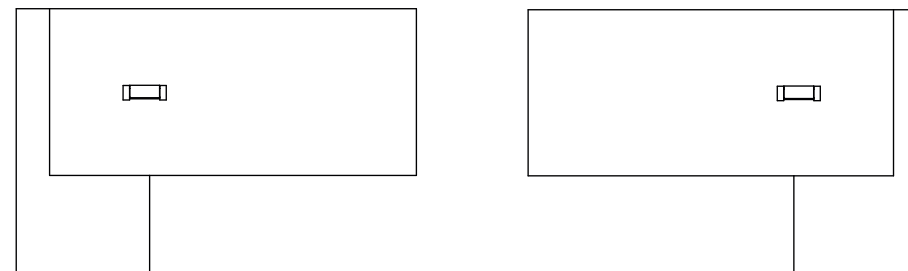
Panel sterowania + napęd

1 Specyfikacja techniczna stelaża

- **Podnoszenie** - 40 mm/s Super Soft - Start - Stop
- **Napęd** - 2 silniki z synchronizacją, sterowane przez mikroprocesor z zabezpieczeniem przed przeciążeniem, termiczny czujnik pracy silnika
- **Zabezpieczenia** - ISP - Intelligent System Protectio
- **Normy** - ISO 21016, EN 527-2, EN 527-3
- **Dyrektywy** - 206/95EC, U1508 1999, UL 1004 R7 06, WE DC 2004/108WE
- **Zasilanie** - 230V, moc 300W, zużycie w trybie Stand - by 0.3W

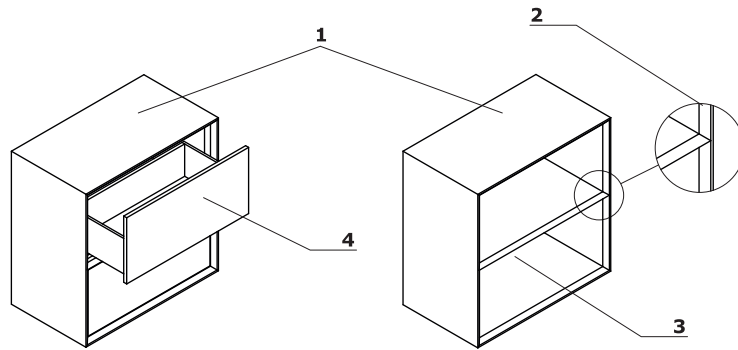


Usytuowanie mediaboxów

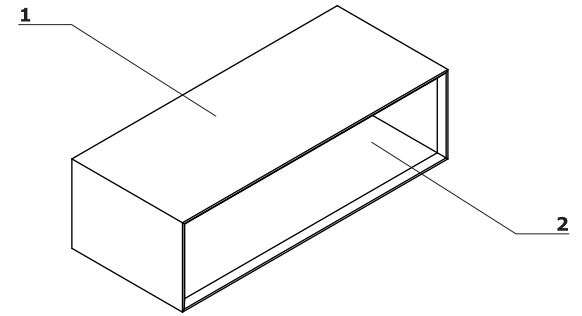


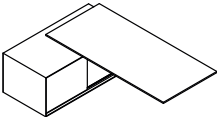
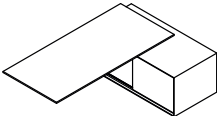
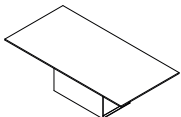
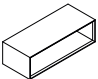
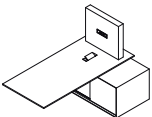
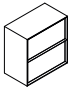
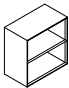
Szafka i regał

- 1 Całość** - MDF lakierowany 38 mm
2 Płaszczyzna frezowana
3 Wnętrze szafki - wymiar wew. segmentu:
 740x350x380 mm
4 Szuflada:
- wymiar wew. segmentu: 686x185x350 mm
 - front - MDF lakierowany 38 mm
 - wnętrze - płyta melaminowana 18 mm

**Stolik kawowy**

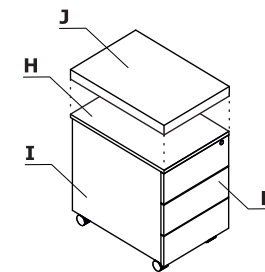
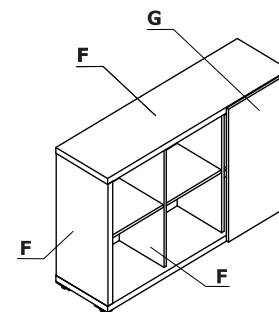
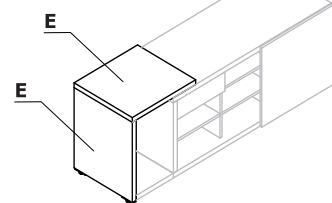
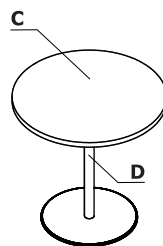
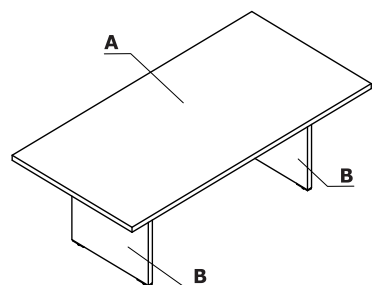
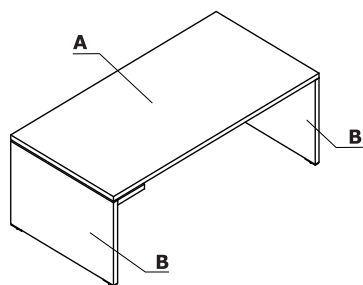
- 1 Całość** - MDF lakierowany 38 mm
2 Wnętrze - wymiar wew. segmentu:
 1142x292x462 mm



Biurka z elektryczną regulacją wysokości i szafką managerską							
	Symbol	Cena netto PLN	Wymiary			Waga Obj. Opak.	Uwagi
			Szer.	Gł.	Wys.		
	GAV1L	31200,-	2400	1600	1160 750	666.18 kg 2.306 m3 6 szt.	wyłącznie z montażem MDD w kwocie 1500,00 PLN
	GAV1P	31200,-	2400	1600	1160 750	666.18 kg 2.306 m3 6 szt.	
Stół konferencyjny z elektryczną regulacją wysokości							
	GAV5	31200,-	2400	1200	1160 750	434 kg 1.515 m3 5 szt.	wyłącznie z montażem MDD w kwocie 1500,00 PLN
Stolik							
	GAV6	3120,-	1200	500	350	15 kg 0.21 m3 1 szt.	
Stanowisko multimedialne z elektryczną regulacją wysokości							
	GAV10	34320,-	2200	1100	1160 750	674.94 kg 2.031 m3 7 szt.	wyłącznie z montażem MDD w kwocie 1500,00 PLN
Szafy							
	GAV15	8320,-	800	450	920	30 kg 0.331 m3 1 szt.	szuflady
	GAV16	5200,-	800	450	920	30 kg 0.331 m3 1 szt.	regał

Dodatkowa dopłata									
Mediabox M06									
1800,-									
1800,-									
1800,-									

Zestawienie kolorystyczne - Mito



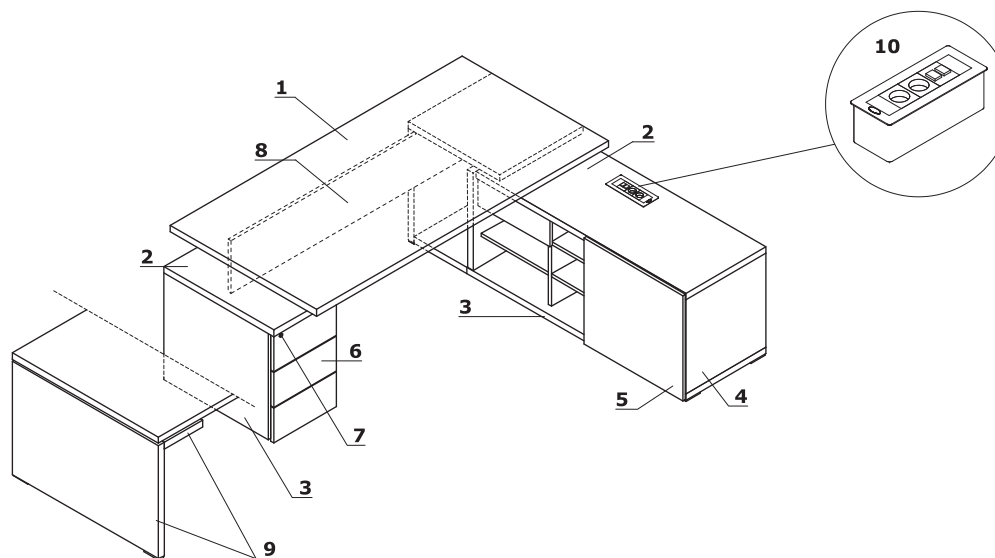
Materiał	Kolor	Biuurka, MIT11		Stoły z podstawą talerzową		MIT5	Szafty z frontem HPL		Kontenery bezuchwytowe - mobilne (SLD12HT, SLD13HT)		Kontenery bezuchwytowe - mobilne (MIT120, MIT130)		Poduszka na kontener	Pozostałe elementy systemu	
		A - Blat	B - Podstawa - HPL	C - Blat	D - Kolumna stelaża	E - Dostawka	F - Wieniec górny i dolny, korpus	G - Front	H - Wieniec górny, front	I - Korpus	H - Wieniec górny, front	I - Korpus	J - SKP13	Całość	
Płyta	111 - platan jasny	✓		✓			✓				✓	✓		✓	
	112 - platan ciemny	✓		✓			✓				✓	✓		✓	
	67 - biały pastel									✓					
	08 - czarny									✓					
HPL	73 - biały połysk		✓			✓		✓	✓						
	101 - czarny połysk		✓			✓		✓	✓						
	155 - antracyt połysk		✓			✓		✓	✓						
Metal	M009 - aluminium półmat RAL 9006				✓										
	M015 - biały półmat RAL 9010				✓										
	M115 - czarny półmat RAL 9005				✓										
Tkanina	Nemo												✓		
	Runner												II grupa		
	Medley												II grupa		
	Atlantic												II grupa		
	River												II grupa		
	Xtreme												III grupa		
	Synergy												III grupa		
	*Tkanina powierzona													II grupa	

* Zastosowanie tkaniny powierzonej wymaga przeprowadzenia prób tapicerskich, w celu sprawdzenia możliwości wykonawczych

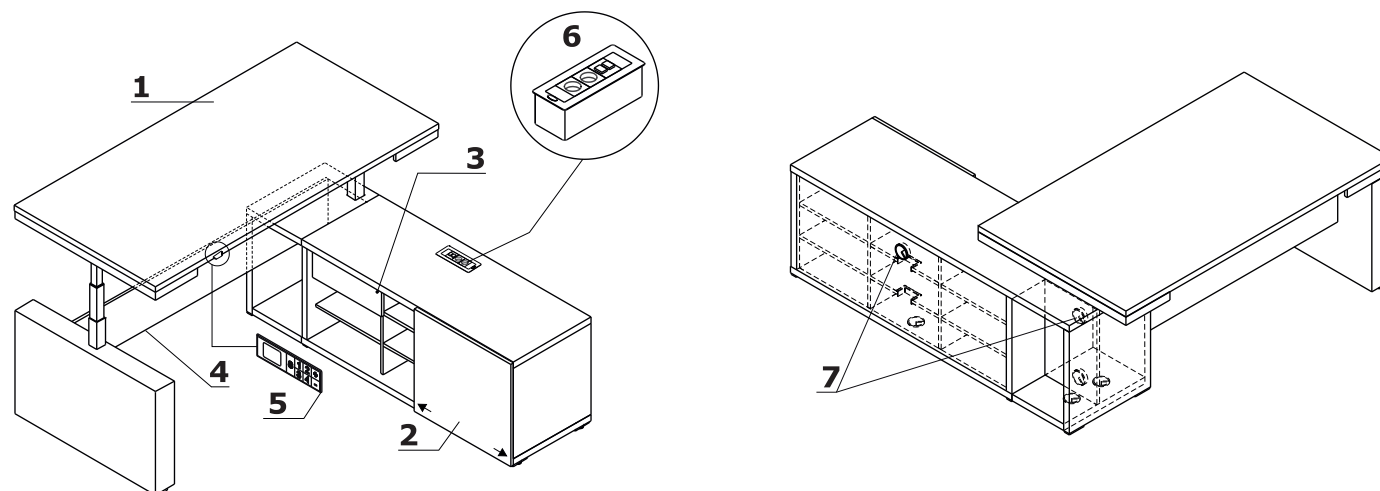
** Istnieje możliwość zamówienia produktu w pełnej kolorystyce Atlantic wg wzornika Gabriel w terminie 7 tygodni

Biurka

- 1 Blat** - płyta melaminowana 38 mm, obrzeża ABS
- 2 Wieniec górny** - płyta melaminowana 38 mm, obrzeża ABS
- 3 Wieniec dolny** - płyta melaminowana 38 mm, obrzeża ABS
- 4 Korpus** - płyta melaminowana 18 mm, obrzeża ABS
- 5 Front przesuwny** - płyta melaminowana 18 mm, obrzeża ABS
- 6 Front** - płyta melaminowana 18 mm, obrzeża ABS
- 7 Zamek centralny** - łamany kluczyczek
- 8 Łączyna** - płyta melaminowana 18 mm, obrzeża ABS
- 9 Podstawa** - HPL - połysk 38 mm
- 10 Mediaport S91E** - OPCJA Z DOPLATĄ - 2x 230V, 2x RJ45

**Biurka z elektryczną regulacją wysokości i szafką managerską**

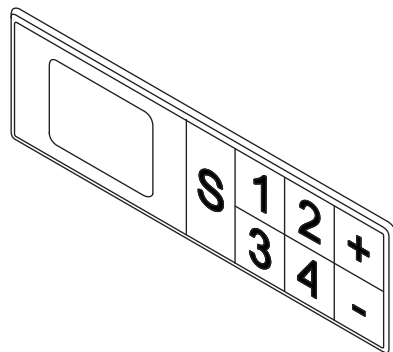
- 1 Blat** - płyta melaminowana 38 mm, obrzeża ABS
- 2 Front przesuwny** - płyta melaminowana 18 mm, obrzeża ABS
- 3 Szuflada** - płyta melaminowana 18 mm, obrzeża ABS - możliwość zmiany usytuowania
- 4 Stelaż elektryczny** - metal malowany proszkowo, udźwig 100 kg, kolumna teleskopowa - profile 60/60, 50/50, 40/40
- 5 Panel sterowania**
- 6 Mediaport S91E** - OPCJA Z DOPLATĄ - 2x 230V, 2x RJ45
- 7 Przepusty kablowe**



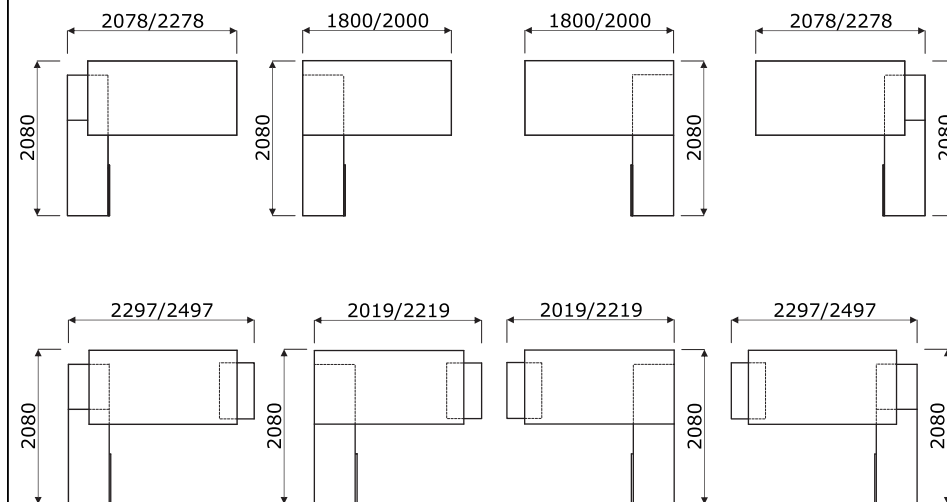
Panel sterowania

1 Specyfikacja techniczna stelaża

- **Podnoszenie** - 40 mm/s Super Soft - Start - Stop
- **Napęd** - 2 silniki z synchronizacją, sterowane przez mikroprocesor z zabezpieczeniem przed przeciążeniem, termiczny czujnik pracy silnika
- **Zabezpieczenia** - ISP - Intelligent System Protectio
- **Normy** - ISO 21016, EN 527-2, EN 527-3
- **Dyrektywy** - 206/95EC, UI508 1999, UL 1004 R7 06, WE DC 2004/108WE
- **Zasilanie** - 230V, moc 300W, zużycie w trybie Stand - by 0.3W

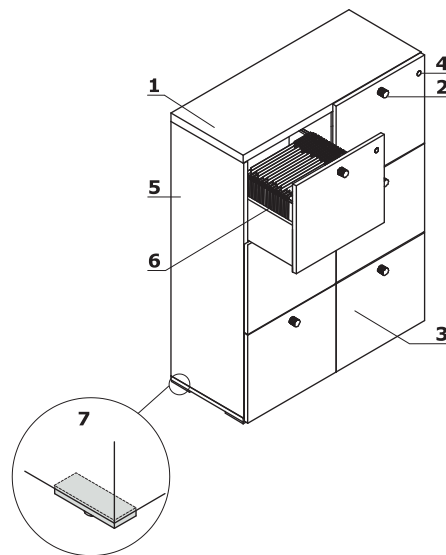


Przykładowe konfiguracje (mm)



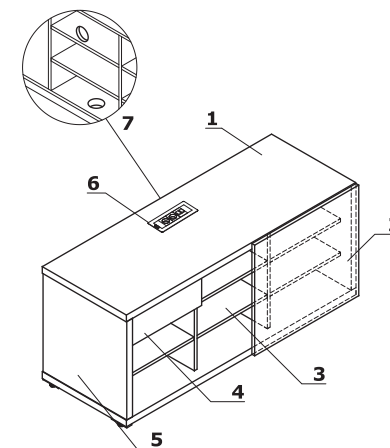
Szafy z szufladami filowymi

- Wieniec górny** - płyta melaminowana 38 mm, obrzeża ABS
- Uchwyt** - aluminium
- Front** - HPL - połysk
- Zamek centralny** - łamany klucz
- Boki** - płyta melaminowana 18 mm, obrzeża ABS
- Szuflada filowa** - płyta melaminowana 18 mm z dnem, prowadnice kulkowe, max obciążenie 45kg, wysunięcie 100%
- Regulator poziomu** - regulacja w zakresie 5 mm



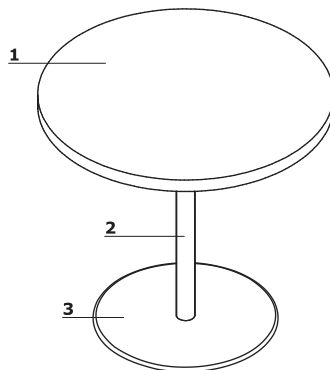
Szafka managerska

- Wieniec górny** - płyta melaminowana 38 mm, obrzeża ABS
- Front** - płyta melaminowana 18 mm, obrzeża ABS
- Wnętrze** - płyta melaminowana 18 mm
- Szuflada** - płyta melaminowana 18 mm, obrzeża ABS, zamek patentowy - możliwość zmiany usytuowania
- Boki** - płyta melaminowana 38 mm, obrzeża ABS
- Mediaport S91E** - OPCJA Z DOPŁATĄ - 2x 230V, 2x RJ45
- Przepusty kablowe** - Ø80 mm



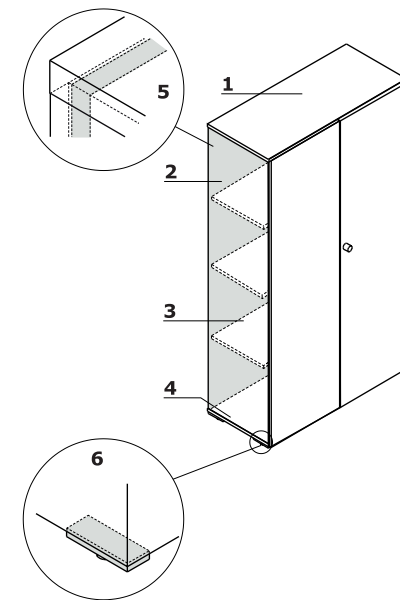
Stoły konferencyjne i stoliki z podstawą talerzową

- 1 Blat** - płyta melaminowana 38 mm, obrzeża ABS
- 2 Kolumna** - metal malowany proszkowo
- 3 Talerz** - stal nierdzewna



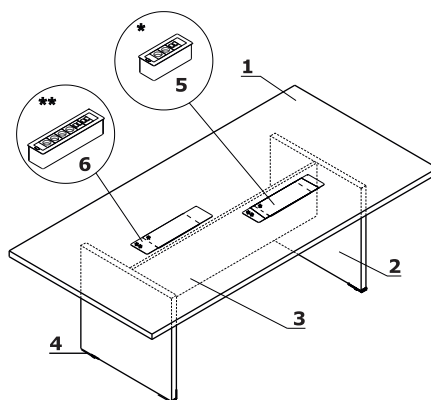
Szafy i regały

- 1 Wieniec górny** - płyta melaminowana 18 mm, obrzeża ABS
- 2 Boki** - płyta melaminowana 18 mm, obrzeża ABS
- 3 Półka** - płyta melaminowana 18 mm, zabezpieczenie przed przypadkowym wysunięciem, obrzeże ABS
- 4 Wieniec dolny** - płyta melaminowana 18 mm, obrzeża ABS
- 5 Ściana tylna** - płyta melaminowana 18 mm, obrzeża ABS
- 6 Regulator poziomu** - regulacja w zakresie 5 mm
- 7 Zamek baskwilowy w gałce uchwytowej**



Stoły konferencyjne i stoliki z podstawą płytową

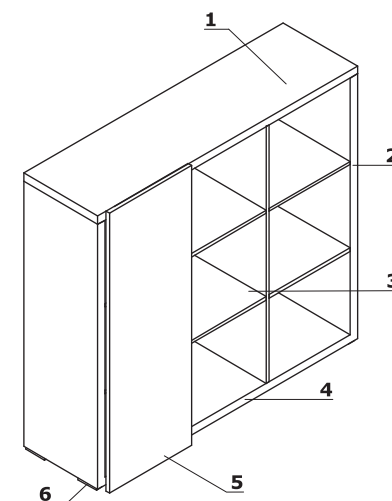
- 1 Blat** - płyta melaminowana 38 mm, obrzeża ABS
- 2 Podstawa** - HPL - połysk 38 mm
- 3 Łączyna** - płyta melaminowana 18 mm, obrzeża ABS
- 4 Regulator poziomu** - regulacja w zakresie 5 mm
- 5 Mediaport S91E** - OPCJA Z DOPŁATĄ - 2x 230V, 2x RJ45
- 6 Mediaport S92E** - OPCJA Z DOPŁATĄ - 4x 230V, 4x RJ45



UWAGI - Dla MIT06, MIT07, MIT08 istnieje możliwość zamówienia stołów konferencyjnych w opcji z mediaportem. Na końcu symbolu należy dopisać literę wybranego usytuowania - Mediaport S91E : usytuowanie A,B (1szt. - dopłata 1150,-);, lub C (2szt. - dopłata 2300,-); | - Mediaport S92E : usytuowanie G,H (1szt. - 1730,-);, lub K (2szt. - 3460,-);. Mediaport zamawiany jako osobna pozycja.

Szafy z frontem przesuwным

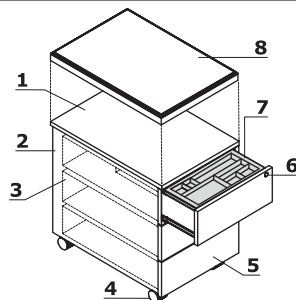
- 1 Wieniec górny** - płyta melaminowana 38 mm, obrzeża ABS
- 2 Boki** - płyta melaminowana 38 mm, obrzeża ABS
- 3 Wnętrze** - płyta melaminowana 18 mm
- 4 Wieniec dolny** - płyta melaminowana 38 mm, obrzeża ABS
- 5 Front przesuwny** - HPL - połysk 18 mm, obrzeża ABS
- 6 Regulator poziomu** - regulacja w zakresie 5 mm



Szafy z frontem przesuwным MIT7 / MIT18

Kontenery bezuchwytowe - mobilne (MIT120, MIT130)

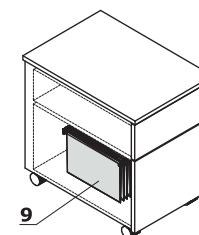
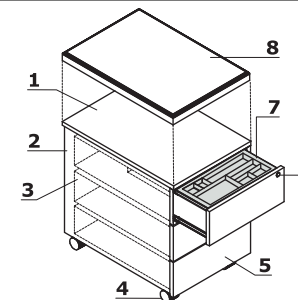
- 1 **Wieniec górny** - płyta melaminowana 18 mm, obrzeża ABS
- 2 **Korpus** - płyta melaminowana 18 mm, obrzeża ABS
- 3 **Szuflady płytowe** - prowadnice kulkowe, nośność 25kg, wysunięcie 100%, blokada wysuwu drugiej szuflady, system samodomyku
- 4 **Kółka** - Ø50 mm, dwa z hamulcem
- 5 **Front** - płyta melaminowana 18 mm, obrzeża ABS
- 6 **Zamek centralny** - łamany klucz
- 7 **Piórnik nakładany** - tworzywo czarne
- 8 **Opcjonalna poduszka SKP13** - nakładana na kontener, zamawiana jako osobny element, max obciążenie 120 kg



UWAGI - Możliwość siadania na kontenerach wyłącznie po zamocowaniu poduszki wraz ze wzmocnieniami pod kółka (SKP13)

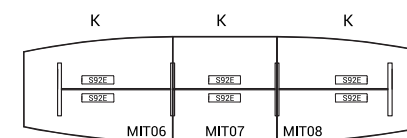
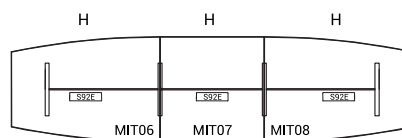
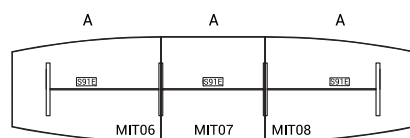
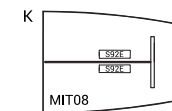
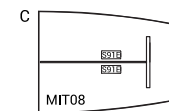
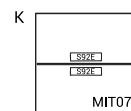
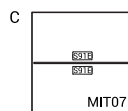
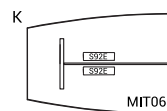
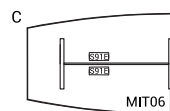
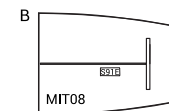
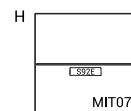
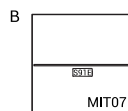
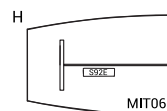
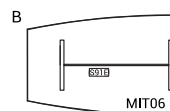
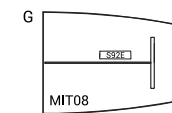
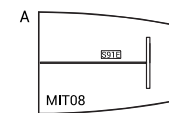
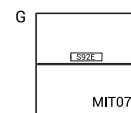
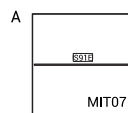
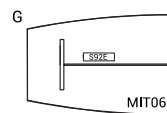
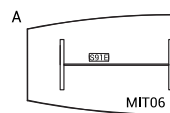
Kontenery bezuchwytowe - mobilne (SLD12HT, SLD13HT)

- 1 **Wieniec górny** - płyta melaminowana 18 mm, pokryta HPL - połysk
- 2 **Korpus** - płyta melaminowana 18 mm, obrzeża ABS
- 3 **Szuflady metalowe** - prowadnice rolkowe, nośność 25 kg, wysunięcie 80%, blokada wysuwu drugiej szuflady; OPCJA Z DOPŁATĄ - system samodomyku, prowadnice kulkowe
- 4 **Kółka** - Ø50 mm, dwa z hamulcem
- 5 **Front** - płyta melaminowana 18 mm, pokryta HPL - połysk, obrzeża ABS
- 6 **Zamek centralny** - łamany klucz
- 7 **Piórnik nakładany** - tworzywo czarne
- 8 **Opcjonalna poduszka SKP13** - nakładana na kontener, zamawiana jako osobny element, max obciążenie 120 kg
- 9 **Szuflada filowa** - prowadnice kulkowe, max. obciążenie 30 kg, wysunięcie 100%, dla teczek A4 usytuowanie równoległe i prostopadłe do frontu


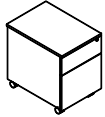
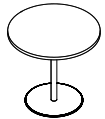
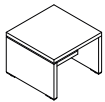
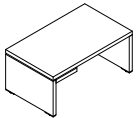
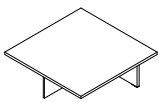
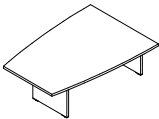


UWAGI - Możliwość siadania na kontenerach wyłącznie po zamocowaniu poduszki wraz ze wzmocnieniami pod kółka (SKP13)

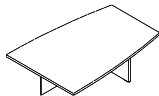
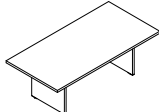
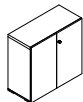

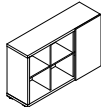
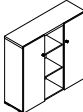
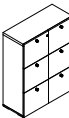
Przykładowe usytuowania mediaportów



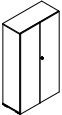
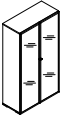
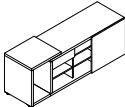
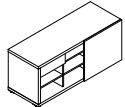
Aby zamówić produkt z mediaboxem, na końcu symbolu należy dodać literkę (A, B...); odpowiadającą wybranej konfiguracji (np. MIT06A);

Kontenery bezuchwytowe - mobilne							
	Symbol	Cena netto PLN	Wymiary			Waga Obj. Opak.	Uwagi
			Szer.	Gł.	Wys.		
	MIT130	988,-	428	600	586	35 kg 0.154 m ³ 1 szt.	mobilny; głębokość szuflad – 500 mm, całość w jednym kolorze
	SLD13HT	1362,-	416	600	587	23 kg 0.158 m ³ 1 szt.	mobilny; głębokość szuflad – 500 mm; front i wieniec górny - HPL, całość w jednym kolorze
	MIT120	1009,-	428	600	586	32 kg 0.154 m ³ 1 szt.	mobilny z szufladą na file, głębokość szuflad – 500 mm, możliwość zawieszania teczek prostopadle do frontu, całość w jednym kolorze
	SLD12HT	1508,-	416	600	587	23 kg 0.158 m ³ 1 szt.	mobilny z szufladą na file, głębokość szuflad – 500 mm; front i wieniec górny - HPL, całość w jednym kolorze
Stoliki i stoły konferencyjne							
	MIT10	1284,-	800	800	740	36 kg 0.107 m ³ 3 szt.	kolumna Ø50 mm, talerz Ø500 mm
	MIT17	1628,-	1200	1200	740	64 kg 0.15 m ³ 3 szt.	kolumna Ø100 mm, talerz Ø620 mm
	MIT23	1976,-	600	600	550	32 kg 0.078 m ³ 3 szt.	
	MIT9	2080,-	1000	600	450	33 kg 0.091 m ³ 3 szt.	
	MIT07	2142,-	1400	1400	740	67.4 kg 0.184 m ³ 4 szt.	element środkowy stołu konferencyjnego - usytuowanie mediaportu A, B,G,H (1szt.); or C,K (2szt.);
	MIT06	3042,-	2000	1000 1400	740	89.2 kg 0.275 m ³ 3 szt.	element początkowy stołu konferencyjnego - usytuowanie mediaportu A,B,G,H (1szt.); or C,K (2szt.);

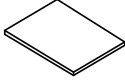
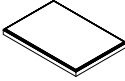
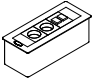
Dodatkowa dopłata							
System samodomnyku	Prowadnice kulkowe						
95,-	100,-						
95,-	35,-						

Stoliki i stoły konferencyjne							
	Symbol	Cena netto PLN	Wymiary			Waga Obj. Opak.	Uwagi
			Szer.	Gł.	Wys.		
	MIT08	2699,-	2000	1000 1400	740	77.2 kg 0.252 m3 3 szt.	element końcowy stołu konferencyjnego, usytuowanie mediaportu A,B,G,H (1szt.); or C,K (2szt.);
	MIT11	3364,-	2200	1100	740	86.8 kg 0.252 m3 2 szt.	
Szafy z frontem HPL							
	MIT21	1799,-	916	418	879	49 kg 0.117 m3 1 szt.	
	MIT19	4498,-	916	418	2077	98 kg 0.266 m3 3 szt.	szafa aktowa
	MIT18	3042,-	1400	422	879	72 kg 0.175 m3 3 szt.	front przesuwny
	MIT7	4165,-	1400	422	1280	97 kg 0.215 m3 4 szt.	
	MIT20	4051,-	1363	418	1280	89 kg 0.213 m3 3 szt.	
	MIT22	5065,-	980	418	1280	87 kg 0.572 m3 1 szt.	szuflady filowe

Dodatkowa dopłata									
Mediaport S91E x2	Mediaport S92E x2								
2300,-	3460,-								

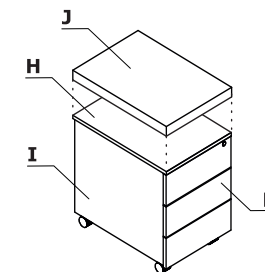
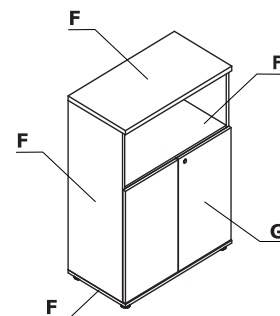
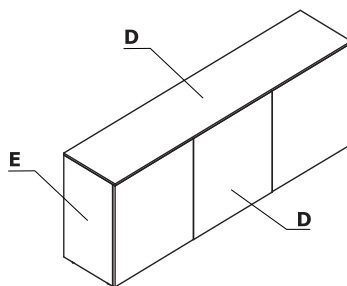
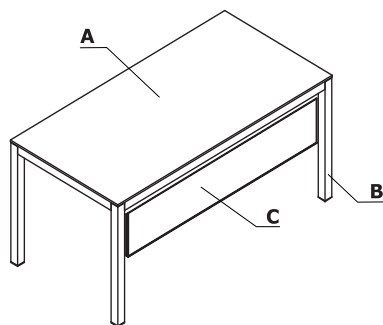
Szafy							
	Symbol	Cena netto PLN	Wymiary			Waga Obj. Opak.	Uwagi
			Szer.	Gł.	Wys.		
	MIT8	2980,-	916	418	1661	74.6 kg 0.151 m3 2 szt.	szafa ubraniowo-aktowa
	MIT15	3598,-	916	418	1661	79.3 kg 0.229 m3 2 szt.	szafa aktowa
	MIT16	4051,-	916	418	1661	82.5 kg 0.265 m3 3 szt.	witryna, szkło bezbarwne, ramka aluminiowa
	MIT5	4872,-	1887	572	690	121.6 kg 0.288 m3 9 szt.	szafka z dostawką z HPL, szuflada z zamkiem, front przesuwny
	MIT6	3619,-	1500	572	652	97.6 kg 0.24 m3 5 szt.	szuflada z zamkiem, front przesuwny

Dodatkowa dopłata							
Mediaport S91E							
1150,-							
1150,-							

Akcesoria							
	Symbol	Cena netto PLN	Wymiary			Waga Obj. Opak.	Uwagi
			Szer.	Gł.	Wys.		
	S100	1154,-	416	600	5	kg 0 m3 szt.	podkładka na biurko - skóra czarna
	SKP13	224,-	400	600	52	3 kg 0.017 m3 1 szt.	poduszka na kontener
	S91E	1150,-	267	110	93	1 kg 0.01 m3 1 szt.	mediaport 2 x 230V, 2 x RJ45
	S92E	1730,-	426	110	93	1 kg 0.014 m3 1 szt.	mediaport 4 x 230V, 4 x RJ45

Dodatkowa dopłata							
II grupa cenowa	III grupa cenowa						
30,-	70,-						

Zestawienie kolorystyczne - Impuls



Materiał	Kolor	Biuurka i stół modułowy			Komoda		Szały		Kontener bezuchwytyowy - mobilny		Elementy uzupełniające					
		A - Blat	B - Stelaż	C - Blenda płytowa	D - Wieniec górny, front	E - Korpus	F - Wieniec górny i dolny, korpus	G - Front	H - Wieniec górny, front	I - Korpus	A800GT	J - SKP13				
Płyta	08 - czarny	✓		✓	✓	08 - czarny	✓			✓	Szkoło czarne					
	31 - dąb	✓			✓	31 - dąb										
	34 - kasztan	✓			✓	34 - kasztan										
	67 - biały pastel	✓		✓	✓	67 - biały pastel	✓			✓	Szkoło białe					
Szkoło	116 - szkło czarne - RAL 9005	✓			✓	08 - czarny										
	117 - szkło białe - RAL 9003	✓			✓	67 - biały pastel										
Metal	M115 - czarny półmat RAL 9005		✓													
	M015 - biały półmat RAL 9010		✓													
HPL	73 - biały połysk							✓	✓							
	74 - pomarańcz połysk							✓								
	80 - zielony połysk							✓								
	81 - bordowy połysk							✓								
	101 - czarny połysk							✓	✓							
	102 - żółty połysk							✓								
	108 - niebieski połysk							✓								
	127 - ciemny różowy połysk							✓								
	148 - szary połysk							✓								
	155 - antracyt połysk							✓								

Materiał	Kolor	Biuurka i stół modułowy			Komoda		Szafy		Kontener bezuchwytowy - mobilny		Elementy uzupełniające				
		A - Biał	B - Stelaż	C - Blenda płytowa	D - Wieniec górny, front	E - Korpus	F - Wieniec górny i dolny, korpus	G - Front	H - Wieniec górny, front	I - Korpus	A800GT	J - SKP13			
Tkanina	Nemo											✓			
	Runner											II grupa			
	Medley											II grupa			
	Atlantic											II grupa			
	River											II grupa			
	Xtreme											III grupa			
	Synergy											III grupa			
	*Tkanina powierzona											II grupa			

* Zastosowanie tkaniny powierzonej wymaga przeprowadzenia prób tapicerskich, w celu sprawdzenia możliwości wykonawczych

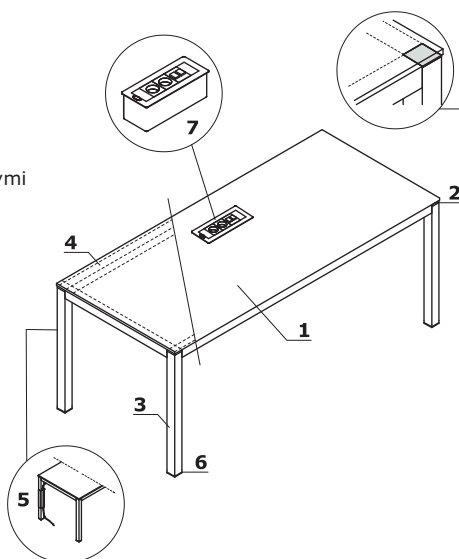
** Istnieje możliwość zamówienia produktu w pełnej kolorystyce Atlantic wg wzornika Gabriel w terminie 7 tygodni

Biurka**1 Blat** - do wyboru:

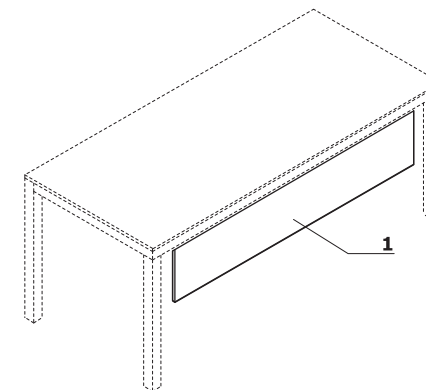
- płyta melaminowana 12 mm, obrzeża ABS
- szkło hartowane, satynowane, matowe 10 mm, kolor: biały (ultra clear), czarny, malowane od spodu

2 Element ozdobny - chromowany**3 Noga** - profil aluminiowy 50x50 mm, malowany proszkowo z detalami chromowanymi**4 Profil** - metal malowany proszkowo, kolor: 08 czarny**5 Pionowy organizer kablowy IM10** - plexiglass, w standardzie 1szt. do każdego biurka**6 Regulator poziomu** - regulacja w zakresie 5 mm**7 OPCJA Z DOPLATĄ** - wyłącznie do biurek z blatem płytowym:

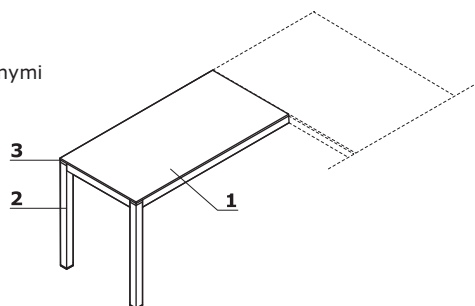
- **Mediaport S91E** - 2x 230V, 2x RJ45



UWAGI - usytuowanie mediaportu wyłącznie w miejscu zaznaczonym na rysunku

Oslony przednie do biurek - płytowe**1 Łączyna** - płyta melaminowana 18 mm, obrzeża ABS**Przystawka****1 Blat** - do wyboru:

- płyta melaminowana 12 mm, obrzeża ABS
- szkło hartowane, satynowane, matowe 10 mm, kolor: biały (ultra clear), czarny, malowane od spodu

2 Noga - profil aluminiowy 50x50 mm, malowany proszkowo z detalami chromowanymi**3 Element ozdobny** - chromowany

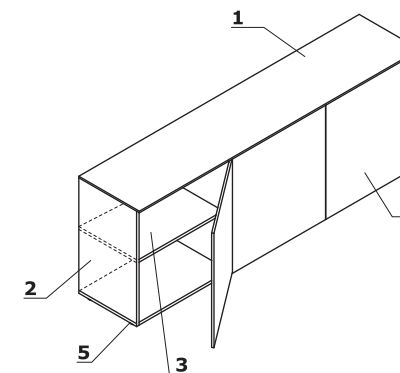
UWAGI - uniwersalna (lewa, prawa);

Komoda**1 Wieniec górny** - do wyboru:

- płyta melaminowana 12 mm, obrzeża ABS
- szkło hartowane, satynowane 10 mm, malowane od spodu

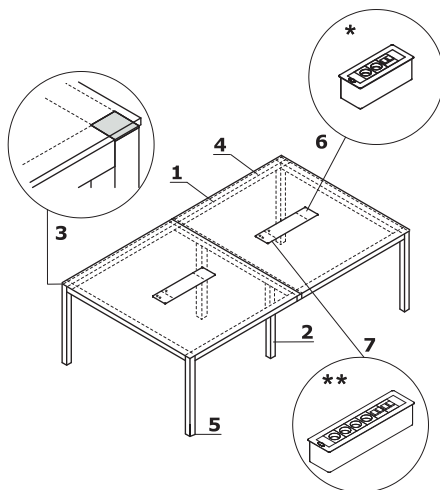
2 Boki - płyta melaminowana 18 mm, obrzeża ABS**3 Półka** - płyta melaminowana 18 mm, zabezpieczenie przed przypadkowym wysunięciem, obrzeże ABS**4 Front** - System "Push-to-Open" - do wyboru:

- płyta melaminowana 18 mm, obrzeża ABS
- szkło hartowane, satynowane 4 mm, malowane od spodu

5 Stopki - regulacja poziomu od wewnątrz w zakresie 5 mm

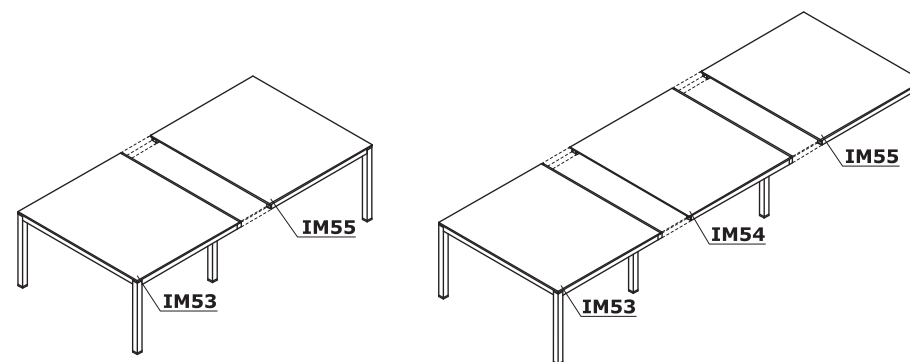
Stół modułowy

- 1 Blat** - płyta melaminowana 12 mm, obrzeża ABS
- 2 Noga** - profil aluminiowy 50x50 mm, malowany proszkowo z detalami chromowanymi
- 3 Element ozdobny** - chromowany
- 4 Profil** - metal malowany proszkowo, kolor: 08 czarny
- 5 Regulator poziomu** - regulacja w zakresie 5 mm
- 6 Mediaport S91E** - OPCJA Z DOPŁATĄ - 2x 230V, 2x RJ45
- 7 Mediaport S92E** - OPCJA Z DOPŁATĄ - 4x 230V, 4x RJ45



UWAGI - usytuowanie mediaportu wyłącznie w miejscu zaznaczonym na rysunku

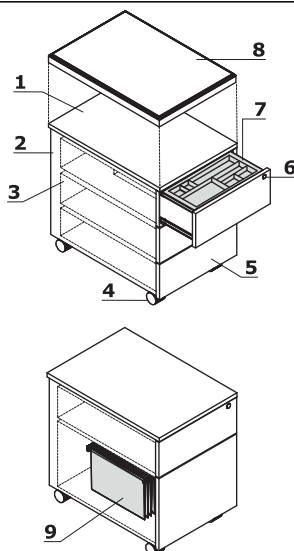
Przykładowe konfiguracje



IM53 - element początkowy | IM54 - element do rozbudowy | IM55 - element końcowy

Kontenery bezuchwytowe - mobilne

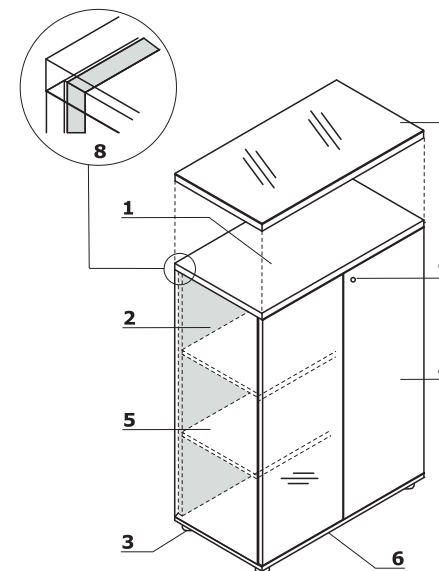
- 1 Wieniec górny** - płyta melaminowana 18 mm, pokryta HPL - połysk
- 2 Korpus** - płyta melaminowana 18 mm, obrzeża ABS
- 3 Szuflady metalowe** - prowadnice rolkowe, nośność 25 kg, wysunięcie 80%, blokada wysuwu drugiej szuflady; OPCJA Z DOPŁATĄ - system samodomyku, prowadnice kulkowe
- 4 Kółka** - Ø50 mm, dwa z hamulcem
- 5 Front** - płyta melaminowana 18 mm, pokryta HPL - połysk, obrzeża ABS
- 6 Zamek centralny** - łamany klucz
- 7 Piórnik nakładany** - tworzywo czarne
- 8 Opcjonalna poduszka SKP13** - nakładana na kontener, zamawiana jako osobny element, max obciążenie 120 kg
- 9 Szuflada filowa** - prowadnice kulkowe, max. obciążenie 30 kg, wysunięcie 100%, dla teczek A4 usytuowanie równoległe i prostopadle do frontu



UWAGI - Możliwość siadania na kontenerach wyłącznie po zamocowaniu poduszki wraz ze wzmocnieniami pod kółka (SKP13)

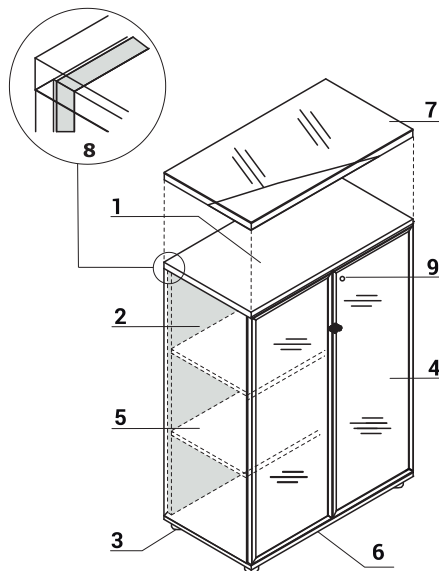
Szafy z frontem HPL

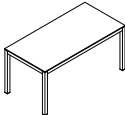
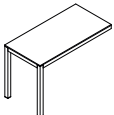
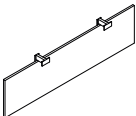
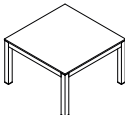
- 1 Wieniec górny** - płyta melaminowana 28 mm, obrzeża ABS
- 2 Boki** - płyta melaminowana 18 mm, obrzeża ABS
- 3 Stopki 27 mm** - regulacja poziomu od wewnątrz w zakresie 5 mm
- 4 Front** - system "Push-to-Open", płyta melaminowana 18 mm pokryta HPL - połysk
- 5 Półka** - płyta melaminowana 18 mm, zabezpieczenie przed przypadkowym wysunięciem, obrzeża ABS
- 6 Wieniec dolny** - płyta melaminowana 18 mm, obrzeża ABS
- 7 OPCJA Z DOPŁATĄ** - wieniec górny A800GT - płyta melaminowana 28 mm + szkło LACOBEL 4 mm, zamawiany jako oddzielny element
- 8 Ściana tylna** - płyta melaminowana 18 mm, obrzeża ABS
- 9 Zamek patentowy**



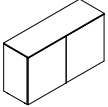
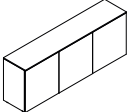
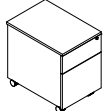
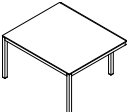
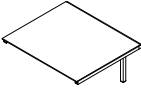
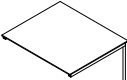
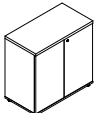
Witryny

- 1 **Wieniec górny** - płyta melaminowana 28 mm, obrzeża ABS
- 2 **Boki** - płyta melaminowana 18 mm, obrzeża ABS
- 3 **Stopki 27 mm** - regulacja poziomu od wewnątrz w zakresie 5 mm
- 4 **Front** - szkło hartowane bezbarwne w ramce aluminiowej
- 5 **Półka** - płyta melaminowana 18 mm, zabezpieczenie przed przypadkowym wysunięciem, obrzeże ABS
- 6 **Wieniec dolny** - płyta melaminowana 18 mm, obrzeża ABS
- 7 **OPCJA Z DOPLATĄ** - wieniec górny A800GT - płyta melaminowana 28 mm + szkło LACOBEL 4 mm, zamawiany jako oddzielny element
- 8 **Ściana tylna** - płyta melaminowana 18 mm, obrzeża ABS
- 9 **Uchwyt** - aluminium

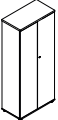
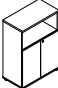
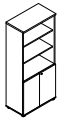

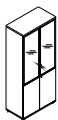

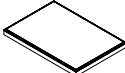


Biorka							
	Symbol	Cena netto PLN	Wymiary			Waga Obj. Opak.	Uwagi
			Szer.	Gł.	Wys.		
	IM04	2142,-	1600	800	760	21.5 kg 0.079 m3 2 szt.	
	IM04S	4722,-	1600	800	760	71.5 kg 0.117 m3 2 szt.	blat szklany
	IM05	2252,-	1800	900	760	26 kg 0.092 m3 2 szt.	
	IM05S	5065,-	1800	900	760	87 kg 0.139 m3 2 szt.	blat szklany
	IM06	2423,-	2000	900	760	30.6 kg 0.1 m3 2 szt.	
	IM06S	5398,-	2000	900	760	108.5 kg 0.152 m3 2 szt.	blat szklany
	Przystawki do biurek						
	IM07	1404,-	1200	600	760	15 kg 0.053 m3 2 szt.	
	IM07S	2699,-	1200	600	760	44 kg 0.077 m3 2 szt.	blat szklany
	IM08	1243,-	800	600	760	9.5 kg 0.034 m3 2 szt.	
Oslony płytowe do biurek							
	IM04B	312,-	1400	18	350	7.3 kg 0.021 m3 2 szt.	do biurka 1600 mm
	IM05B	374,-	1600	18	350	8.3 kg 0.023 m3 2 szt.	do biurka 1800 mm
	IM06B	447,-	1800	18	350	9.3 kg 0.026 m3 2 szt.	do biurka 2000 mm
Stoliki							
	IM57	1851,-	800	800	500	13 kg 0.047 m3 2 szt.	
	IM57S	2818,-	800	800	500	39 kg 0.068 m3 2 szt.	blat szklany

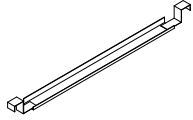
Dodatkowa dopłata									
Mediaport S91E									
1150,-									
1150,-									
1150,-									

Komoda							
	Symbol	Cena netto PLN	Wymiary			Waga Obj. Opak.	Uwagi
			Szer.	Gł.	Wys.		
	IM21	2818,-	1334	432	740	59 kg 0.122 m3 2 szt.	
	IM21S	4618,-	1334	432	740	59 kg 0.122 m3 2 szt.	komoda ze szkłem
	IM20	3375,-	2000	432	740	105 kg 0.15 m3 2 szt.	
	IM20S	5626,-	2000	432	740	105 kg 0.15 m3 2 szt.	komoda ze szkłem
Kontenery bezuchwytowe, mobilne z frontem i wieńcem górnym HPL							
	SLD12HT	1508,-	416	600	587	23 kg 0.158 m3 1 szt.	mobilny z szufladą na file, głębokość szuflad – 500 mm; front i wieńiec górny - HPL, całość w jednym kolorze
	SLD13HT	1362,-	416	600	587	23 kg 0.158 m3 1 szt.	mobilny; głębokość szuflad – 500 mm; front i wieńiec górny - HPL, całość w jednym kolorze
Stół modułowy							
	IM53	2142,-	1200	1400	760	26.5 kg 0.091 m3 2 szt.	element początkowy
	IM54	1799,-	1200	1400	760	22.5 kg 0.091 m3 2 szt.	element środkowy
	IM55	1966,-	1200	1400	760	21 kg 0.076 m3 2 szt.	element końcowy
Szafy z frontem HPL							
	A2104HZ	941,-	801	432	777	35 kg 0.093 m3 3 szt.	front HPL, 20H
	A3104HZ	1274,-	801	432	1129	44 kg 0.12 m3 3 szt.	front HPL, 30H

Dodatkowa dopłata									
System samodomyku	Prowadnice kulkowe	Cokoł metalowy	Mediaport S91E	Mediaport S92E	Top szklany A800GT				
95,-	35,-								
95,-	100,-								
			1150,-	1730,-					
			1150,-	1730,-					
			1150,-	1730,-					
		150,-			320,-				
		150,-			320,-				

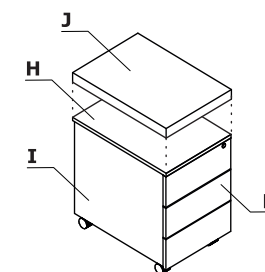
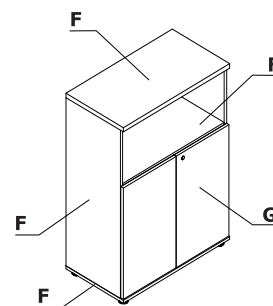
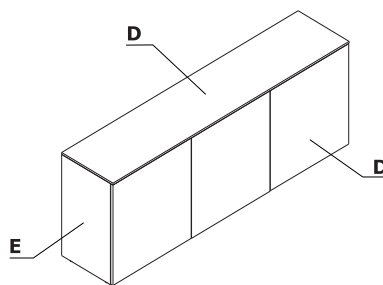
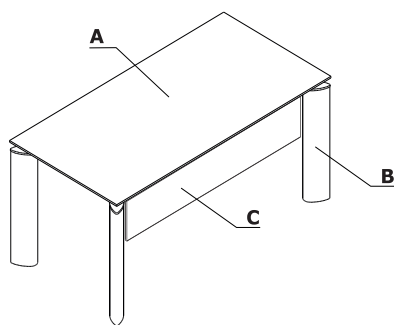
Szafy z frontem HPL							
	Symbol	Cena netto PLN	Wymiary			Waga Obj. Opak.	Uwagi
			Szer.	Gł.	Wys.		
	A5104HZ	1908,-	801	432	1833	80.7 kg 0.216 m3 3 szt.	front HPL, 50H
	A3404HZ	1040,-	801	432	1129	40 kg 0.111 m3 3 szt.	front HPL, 30H
	A5404HZ	1201,-	801	432	1833	65 kg 0.189 m3 3 szt.	front HPL, 50H
Witryny							
	A3104W	1274,-	801	432	1129	47 kg 0.13 m3 3 szt.	szkło hartowane bezbarwne w ramce aluminiowej, 30H
	A5104W	1981,-	801	432	1833	74.7 kg 0.232 m3 3 szt.	szkło hartowane bezbarwne w ramce aluminiowej, 50H
	A5404WZ	1726,-	801	432	1833	75 kg 0.228 m3 4 szt.	
Akcesoria							
	IM10	59,-	77	58	350	0.5 kg 0.006 m3 1 szt.	pionowy organizer kablowy, plexiglas bezbarwny
	SKP13	224,-	400	600	52	3 kg 0.017 m3 1 szt.	poduszka na kontener

Dodatkowa dopłata							
II grupa cenowa	III grupa cenowa	Cokoł metalowy	Top szklany A800GT				
		150,-					
		150,-	320,-				
		150,-					
30,-	70,-						

Akcesoria							
	Symbol	Cena netto PLN	Wymiary			Waga Obj. Opak.	Uwagi
			Szer.	Gł.	Wys.		
	EK1200	504,-	1496	85	94	3.4 kg 0.01 m ³ 2 szt.	kanał kablowy do biurka 1600 mm; kolor: M115 - czarny półmat, M015 - biały półmat
	EK1400	525,-	1696	85	94	3.9 kg 0.012 m ³ 2 szt.	kanał kablowy do biurka 1800 mm; kolor: M115- czarny półmat, M015 - biały półmat
	EK1600	546,-	1896	85	94	4.2 kg 0.013 m ³ 2 szt.	kanał kablowy do biurka 2000 mm; kolor: M115 - czarny półmat, M015 - biały półmat

Dodatkowa dopłata							

Zestawienie kolorystyczne - Crystal



Materiał	Kolor	Biurowa i stół konferencyjny			Komoda		Szały		Kontener bezuchwytywy - mobilny		Elementy uzupełniające					
		A - Blat	B - Stelaż	C - Blenda płytowa	D - Wieniec górny, front	E - Korpus	F - Wieniec górny i dolny, korpus	G - Front	H - Wieniec górny, front	I - Korpus	A800GT	J - SKP13				
Płyta	08 - czarny	✓		✓	✓	08 - czarny	✓			✓	Szkoło czarne					
	31 - dąb	✓			✓	31 - dąb										
	34 - kasztan	✓			✓	34 - kasztan										
	67 - biały pastel	✓		✓	✓	67 - biały pastel	✓			✓	Szkoło białe					
Szkoło	116 - szkło czarne - RAL 9005	✓			✓	08 - czarny										
	117 - szkło białe - RAL 9003	✓			✓	67 - biały pastel										
Metal	M115 - czarny półmat RAL 9005		✓													
	M015 - biały półmat RAL 9010		✓													
HPL	73 - biały połysk							✓	✓							
	74 - pomarańcz połysk							✓								
	80 - zielony połysk							✓								
	81 - bordowy połysk							✓								
	101 - czarny połysk							✓	✓							
	102 - żółty połysk							✓								
	108 - niebieski połysk							✓								
	127 - ciemny różowy połysk							✓								
	148 - szary połysk							✓								
	155 - antracyt połysk							✓								

Materiał	Kolor	Biuurka i stół konferencyjny			Komoda		Szafy		Kontener bezuchwytowy - mobilny		Elementy uzupełniające				
		A - Biał	B - Stelaż	C - Blenda płytowa	D - Wieniec górny, front	E - Korpus	F - Wieniec górny i dolny, korpus	G - Front	H - Wieniec górny, front	I - Korpus	A800GT	J - SKP13			
Tkanina	Nemo											✓			
	Runner											II grupa			
	Medley											II grupa			
	Atlantic											II grupa			
	River											II grupa			
	Xtreme											III grupa			
	Synergy											III grupa			
	*Tkanina powierzona											II grupa			

* Zastosowanie tkaniny powierzonej wymaga przeprowadzenia prób tapicerskich, w celu sprawdzenia możliwości wykonawczych

** Istnieje możliwość zamówienia produktu w pełnej kolorystyce Atlantic wg wzornika Gabriel w terminie 7 tygodni

Biurka

1 Blat - do wyboru:

- płyta melaminowana 12 mm, obrzeża ABS
- szkło hartowane, satynowane, matowe 10 mm, kolor: biały (ultra clear), czarny, malowane od spodu

2 Element ozdobny - chromowany

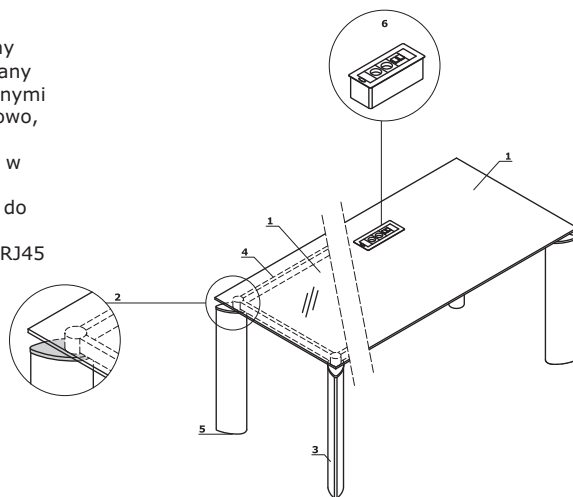
3 Nogi - profil aluminiowy, malowany proszkowo z detalami chromowanymi

4 Profil - metal malowany proszkowo, kolor: 08 czarny

5 Regulator poziomu - regulacja w zakresie 5 mm

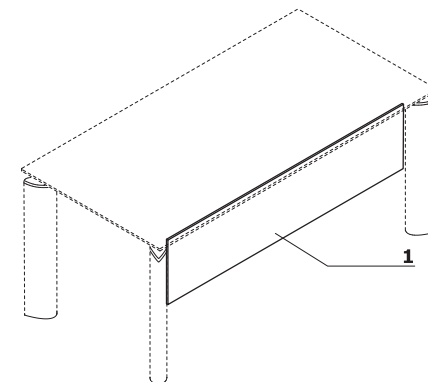
6 OPCJA Z DOPLATĄ - wyłącznie do biurka z blatem płytowym:

- Mediaport S91E - 2x 230V, 2x RJ45



Oslony przednie do biurek - płytowe

1 Łączyna - płyta melaminowana 18 mm, obrzeża ABS



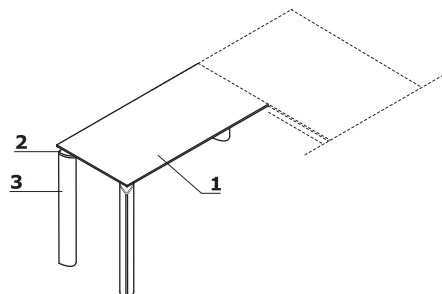
Przystawka

1 Blat - do wyboru:

- płyta melaminowana 12 mm, obrzeża ABS
- szkło hartowane, satynowane, matowe 10 mm, kolor: biały (ultra clear), czarny, malowane od spodu

2 Element ozdobny - chromowany

3 Nogi - profil aluminiowy, malowany proszkowo z detalami chromowanymi



Komoda

1 Wieniec górny - do wyboru:

- płyta melaminowana 12 mm, obrzeża ABS
- szkło hartowane, satynowane 10 mm, malowane od spodu

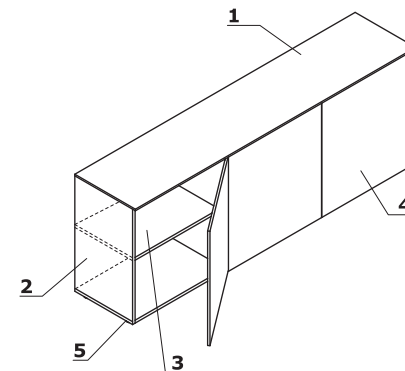
2 Boki - płyta melaminowana 18 mm, obrzeża ABS

3 Półka - płyta melaminowana 18 mm, zabezpieczenie przed przypadkowym wysunięciem, obrzeża ABS

4 Front - System "Push-to-Open" - do wyboru:

- płyta melaminowana 18 mm, obrzeża ABS
- szkło hartowane, satynowane 4 mm, malowane od spodu

5 Stopki - regulacja poziomu od wewnątrz w zakresie 5 mm



UWAGI - uniwersalna (lewa,prawa); - możliwość zastosowania do biurek oraz do stołu konferencyjnego

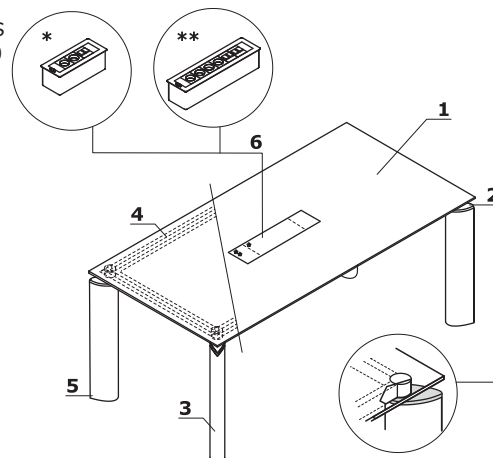
Stół konferencyjny

1 **Blat** - do wyboru:

- płyta melaminowana 12 mm, obrzeża ABS
- szkło hartowane, satynowane, matowe 10 mm, kolor: biały (ultra clear), czarny, malowane od spodu

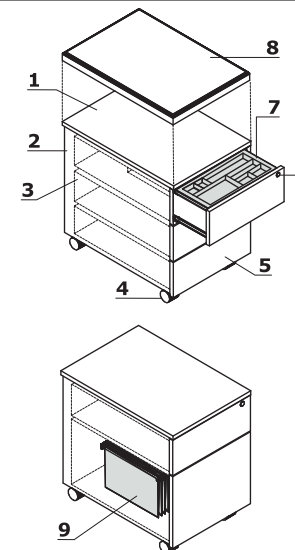
2 **Element ozdobny** - chromowany3 **Nogi** - profil aluminiowy, malowany proszkowo z detalami chromowanymi4 **Profil** - metal malowany proszkowo, kolor: 08 czarny5 **Regulator poziomu** - regulacja w zakresie 5 mm6 **OPCJA Z DOPLATĄ** - wyłącznie do biurek z blatem płytowym:

- **Mediport S91E** - 2x 230V, 2x RJ45
- **Mediport S92E** - 4x 230V, 4x RJ45



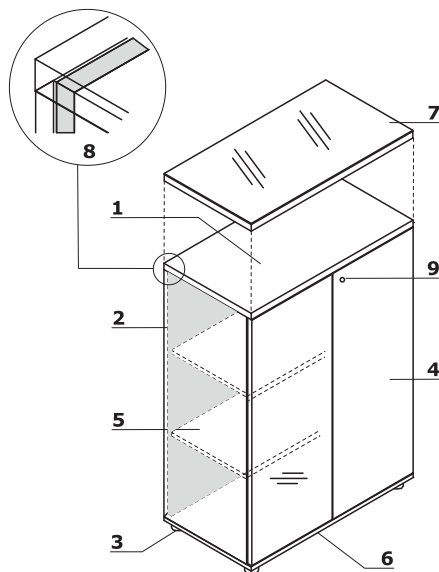
* Mediport S91E, **Mediport S92E

Kontenery bezuchwytowe - mobilne

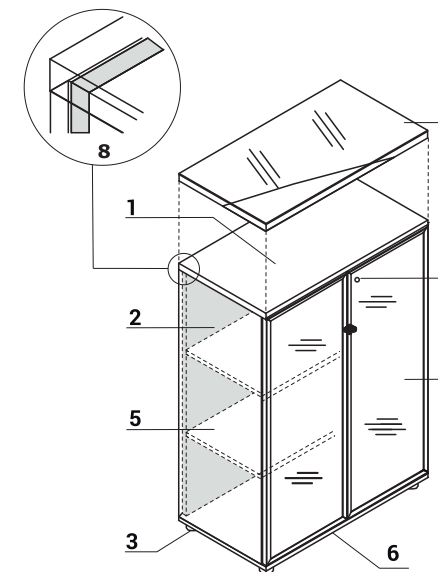
1 **Wieniec górny** - płyta melaminowana 18 mm, pokryta HPL - połysk2 **Korpus** - płyta melaminowana 18 mm, obrzeża ABS3 **Szufłady metalowe** - prowadnice rolkowe, nośność 25 kg, wysunięcie 80%, blokada wysuwu drugiej szufłady; OPCJA Z DOPLATĄ - system samodomyku, prowadnice kulkowe4 **Kółka** - Ø50 mm, dwa z hamulcem5 **Front** - płyta melaminowana 18 mm, pokryta HPL - połysk, obrzeża ABS6 **Zamek centralny** - łamany kluczyk7 **Piórnik nakładany** - tworzywo czarne8 **Opcjonalna poduszka SKP13** - nakładana na kontener, zamawiana jako osobny element, max obciążenie 120 kg9 **Szufłada filowa** - prowadnice kulkowe, max. obciążenie 30 kg, wysunięcie 100%, dla teczek A4 usytuowanie równoległe i prostopadłe do frontu

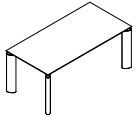
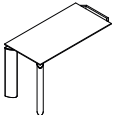
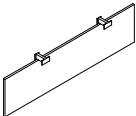
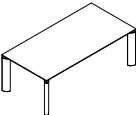
UWAGI - Możliwość siadania na kontenerach wyłącznie po zamocowaniu poduszki wraz ze wzmocnieniami pod kółka (SKP13)

Szafy z frontem HPL

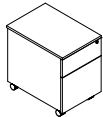
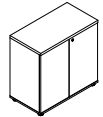
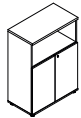
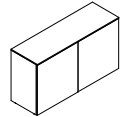
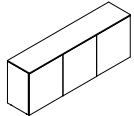

1 **Wieniec górny** - płyta melaminowana 28 mm, obrzeża ABS2 **Boki** - płyta melaminowana 18 mm, obrzeża ABS3 **Stopki 27 mm** - regulacja poziomu od wewnątrz w zakresie 5 mm4 **Front** - system "Push-to-Open", płyta melaminowana 18 mm pokryta HPL - połysk5 **Półka** - płyta melaminowana 18 mm, zabezpieczenie przed przypadkowym wysunięciem, obrzeża ABS6 **Wieniec dolny** - płyta melaminowana 18 mm, obrzeża ABS7 **OPCJA Z DOPLATĄ** - wieniec górny A800GT - płyta melaminowana 28 mm + szkło LACOBEL 4 mm, zamawiany jako oddzielny element8 **Ściana tylna** - płyta melaminowana 18 mm, obrzeża ABS9 **Zamek patentowy**

Witryny

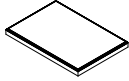
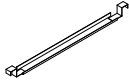
1 **Wieniec górny** - płyta melaminowana 28 mm, obrzeża ABS2 **Boki** - płyta melaminowana 18 mm, obrzeża ABS3 **Stopki 27 mm** - regulacja poziomu od wewnątrz w zakresie 5 mm4 **Front** - szkło hartowane bezbarwne w ramce aluminiowej5 **Półka** - płyta melaminowana 18 mm, zabezpieczenie przed przypadkowym wysunięciem, obrzeża ABS6 **Wieniec dolny** - płyta melaminowana 18 mm, obrzeża ABS7 **OPCJA Z DOPLATĄ** - wieniec górny A800GT - płyta melaminowana 28 mm + szkło LACOBEL 4 mm, zamawiany jako oddzielny element8 **Ściana tylna** - płyta melaminowana 18 mm, obrzeża ABS9 **Uchwyt** - aluminium

Biurka							
	Symbol	Cena netto PLN	Wymiary			Waga Obj. Opak.	Uwagi
			Szer.	Gł.	Wys.		
	AE4	3822,-	1600	800	760	32.5 kg 0.166 m3 6 szt.	
	AE4S	7769,-	1600	800	760	82.5 kg 0.203 m3 6 szt.	blat szklany
	AE5	4274,-	1800	900	760	36.5 kg 0.19 m3 6 szt.	
	AE5S	8216,-	1800	900	760	97.5 kg 0.237 m3 6 szt.	blat szklany
	AE6	4722,-	2000	900	760	39 kg 0.203 m3 6 szt.	
	AE6S	8668,-	2000	900	760	116.9 kg 0.254 m3 6 szt.	blat szklany
Przystawki do biurek							
	AE7	2142,-	1200	600	760	19 kg 0.09 m3 4 szt.	
	AE7S	4394,-	1200	600	760	48 kg 0.113 m3 4 szt.	blat szklany
	AE8	1851,-	800	600	760	16 kg 0.073 m3 4 szt.	
Oslony płytowe do biurek							
	AE4B	312,-	1400	18	350	7.3 kg 0.021 m3 2 szt.	do biurka 1600 mm
	AE5B	374,-	1600	18	350	8.3 kg 0.023 m3 2 szt.	do biurka 1800 mm
	AE6B	452,-	1800	18	350	9.3 kg 0.026 m3 2 szt.	do biurka 2000 mm
Stół konferencyjny							
	AE11	5060,-	2200	1100	760	48.6 kg 0.255 m3 7 szt.	
	AE11S	9225,-	2200	1100	760	137 kg 0.248 m3 6 szt.	blat szklany

Dodatkowa dopłata									
Mediaport S91E	Mediaport S92E								
1150,-									
1150,-									
1150,-									
1150,-	1730,-								

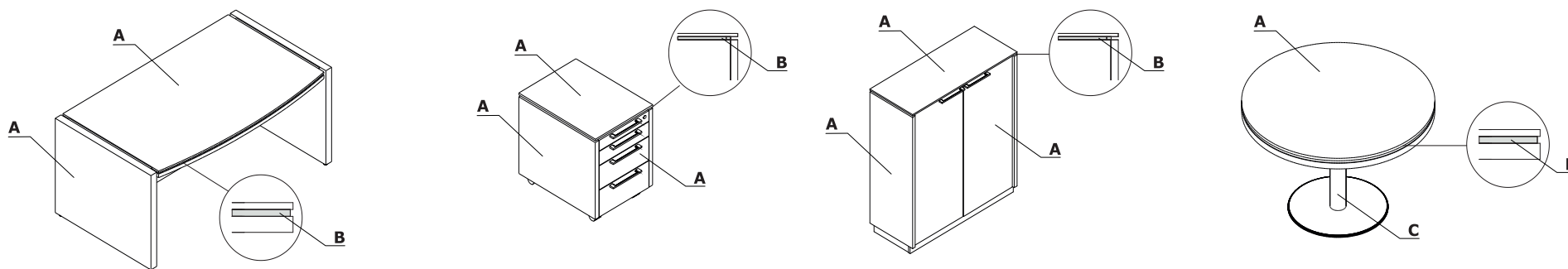
Kontenery bezuchwytowe - mobilne							
	Symbol	Cena netto PLN	Wymiary			Waga Obj. Opak.	Uwagi
			Szer.	Gł.	Wys.		
	SLD12HT	1508,-	416	600	587	23 kg 0.158 m3 1 szt.	mobilny z szufladą na file, głębokość szuflad – 500 mm; front i wieniec górny - HPL, całość w jednym kolorze
	SLD13HT	1362,-	416	600	587	23 kg 0.158 m3 1 szt.	mobilny; głębokość szuflad – 500 mm; front i wieniec górny - HPL, całość w jednym kolorze
Szafy							
	A2104HZ	941,-	801	432	777	35 kg 0.093 m3 3 szt.	front HPL, 2OH
	A3104HZ	1274,-	801	432	1129	44 kg 0.12 m3 3 szt.	front HPL, 3OH
	A5104HZ	1908,-	801	432	1833	80.7 kg 0.216 m3 3 szt.	front HPL, 5OH
	A3404HZ	1040,-	801	432	1129	40 kg 0.111 m3 3 szt.	front HPL, 3OH
	A5404HZ	1201,-	801	432	1833	65 kg 0.189 m3 3 szt.	front HPL, 5OH
	AE21	2818,-	1334	432	740	59 kg 0.122 m3 2 szt.	komoda
	AE21S	4618,-	1334	432	740	59 kg 0.122 m3 2 szt.	komoda
	AE20	3375,-	2000	432	740	105 kg 0.15 m3 2 szt.	komoda
	AE20S	5626,-	2000	432	740	105 kg 0.15 m3 2 szt.	komoda ze szkłem
Witryny							
	A3104W	1274,-	801	432	1129	47 kg 0.13 m3 3 szt.	szkło hartowane bezbarwne w ramce aluminiowej, 3OH
	A5104W	1981,-	801	432	1833	74.7 kg 0.232 m3 3 szt.	szkło hartowane bezbarwne w ramce aluminiowej, 5OH
	A5404WZ	1726,-	801	432	1833	75 kg 0.228 m3 4 szt.	szkło hartowane bezbarwne w ramce aluminiowej, 5OH

Dodatkowa dopłata							
System samodomyku	Prowadnice kulkowe	Cokoł metalowy	Top szklany A800GT				
95,-	35,-						
95,-	100,-						
		150,-	320,-				
		150,-	320,-				
		150,-					
		150,-	320,-				
		150,-					

Akcesoria							
	Symbol	Cena netto PLN	Wymiary			Waga Obj. Opak.	Uwagi
			Szer.	Gł.	Wys.		
	SKP13	224,-	400	600	52	3 kg 0.017 m3 1 szt.	poduszka na kontener
	EK1200	504,-	1496	85	94	3.4 kg 0.01 m3 2 szt.	kanał kablowy do biurka 1600 mm; kolor: M115 - czarny półmat, M015 - biały półmat
	EK1400	525,-	1696	85	94	3.9 kg 0.012 m3 2 szt.	kanał kablowy do biurka 1800 mm; kolor: M115- czarny półmat, M015 - biały półmat
	EK1600	546,-	1896	85	94	4.2 kg 0.013 m3 2 szt.	kanał kablowy do biurka 2000 mm; kolor: M115 - czarny półmat, M015 - biały półmat

Dodatkowa dopłata						
II grupa cenowa	III grupa cenowa					
30,-	70,-					

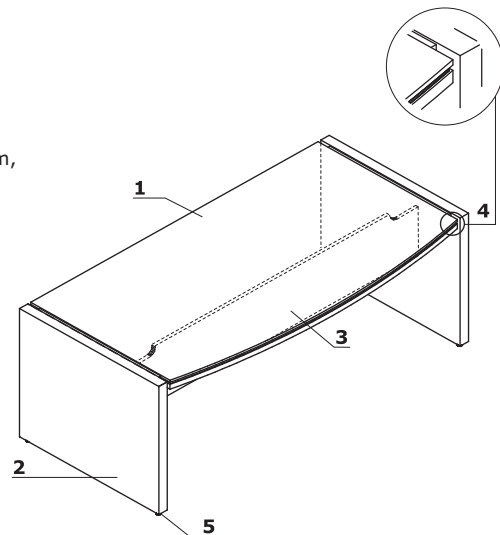
Zestawienie kolorystyczne - Status



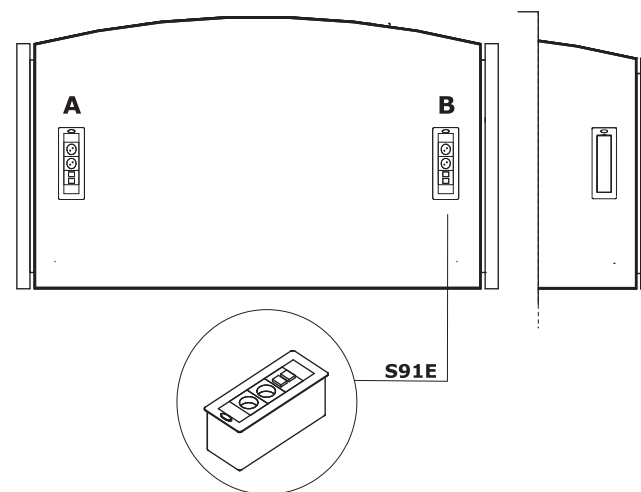
Materiał	Kolor	Wszystkie elementy systemu		Stoły z podstawą talerzową													
		A - Elementy płytowe	B - Pogrubiacz		C - Kolumna												
Płyta	31 - dąb	✓															
	34 - kasztan	✓															
	106 - orzech nizinny	✓															
	154 - antracyt		✓														
Metal	M009 - aluminium półmat RAL 9006			✓													
	M015 - biały półmat RAL 9010			✓													
	M115 - czarny półmat RAL 9005			✓													

Biurka

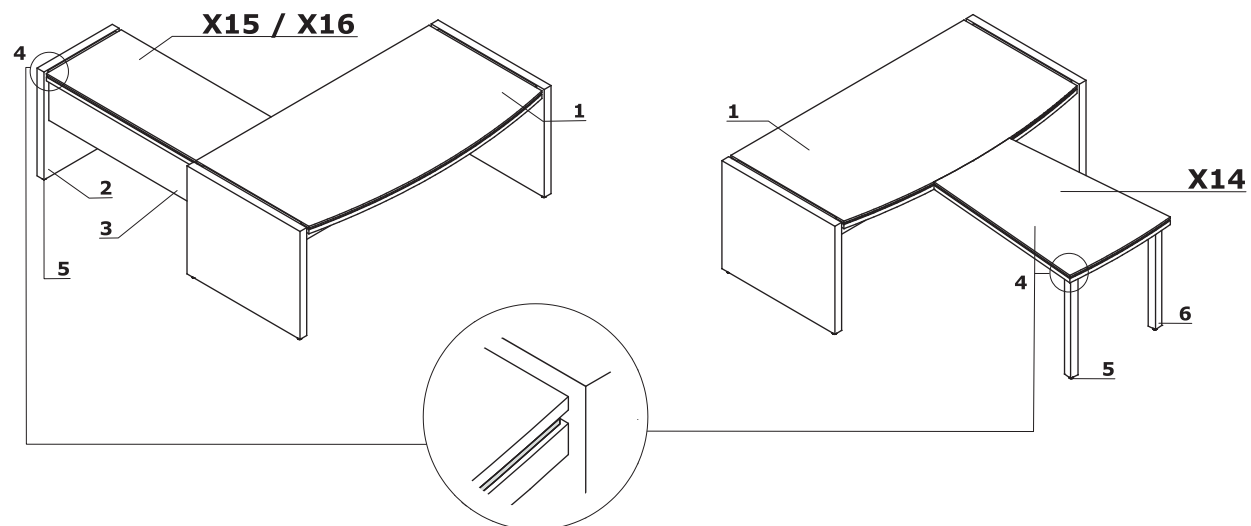
- 1 **Błat roboczy** - płyta melaminowana 52 mm (12+12+28 mm), obrzeża ABS
- 2 **Noga** - płyta melaminowana 52 mm, obrzeża ABS
- 3 **Łączyna** - płyta melaminowana 18 mm, obrzeża ABS
- 4 **Pogrubiacz** - płyta melaminowana 12 mm, kolor: 154 - antracyt
- 5 **Regulatory poziomu** - regulacja w zakresie 10 mm

**Przykładowe usytuowania mediaportów**

- **Listwa S91E** - usytuowanie A,B (1szt.);
- **Mediaport S91E** - 2x 230V, 2x RJ45

**Przystawki do biurek**

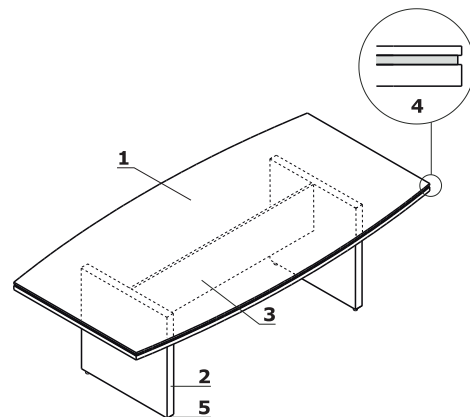
- 1 **Błat roboczy** - płyta melaminowana 52 mm (12+12+28 mm), obrzeża ABS
- 2 **Noga** - płyta melaminowana 52 mm, obrzeża ABS
- 3 **Łączyna** - płyta melaminowana 18 mm, obrzeża ABS
- 4 **Pogrubiacz** - płyta melaminowana 12 mm, kolor: 154 - antracyt
- 5 **Regulator poziomu** - regulacja w zakresie 5 mm
- 6 **Noga** - płyta melaminowana 61x61 mm, obrzeża ABS



UWAGI - X14 przystawka przednia, X15 przystawka prawa, X16 przystawka lewa

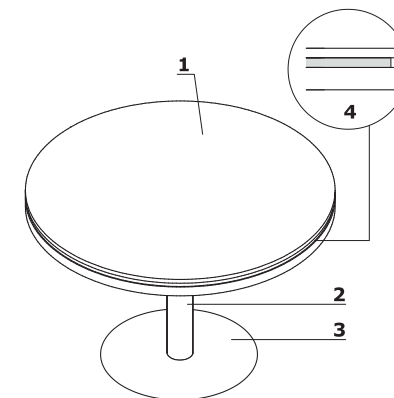
Stoły konferencyjne i stoliki z podstawą płytową

- 1 Błat roboczy** - płyta melaminowana 52 mm (12+12+28 mm), obrzeża ABS
- 2 Noga** - płyta melaminowana 52 mm, obrzeża ABS
- 3 Łączyna** - płyta melaminowana 18 mm, obrzeża ABS
- 4 Pogrubiacz** - płyta melaminowana 12 mm, kolor: 154 - antracyt
- 5 Regulator poziomu** - regulacja w zakresie 5 mm



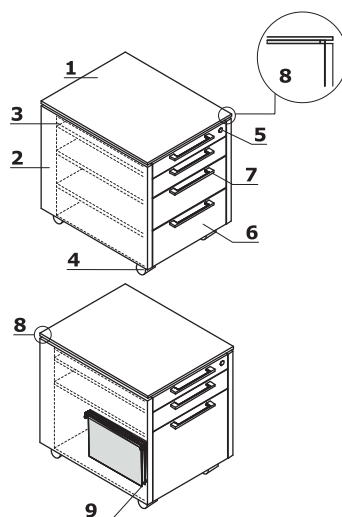
Stoły konferencyjne i stoliki z podstawą talerzową

- 1 Błat roboczy** - płyta melaminowana 52 mm (12+12+28 mm), obrzeża ABS
- 2 Kolumna** - metal malowany proszkowo
- 3 Talerz** - stal nierdzewna
- 4 Pogrubiacz** - płyta melaminowana 12 mm, kolor: 154 - antracyt



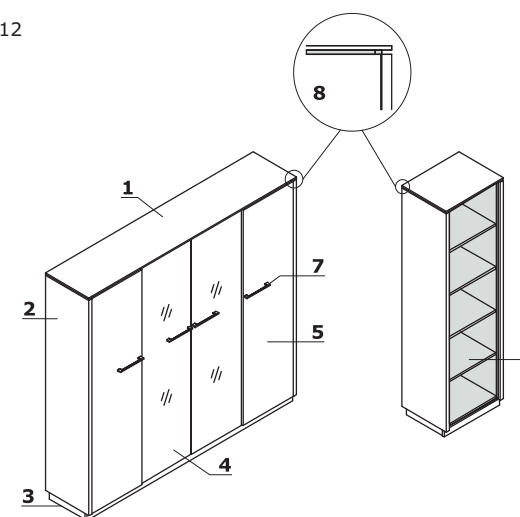
Kontenery mobilne

- 1 Wieniec górny** - płyta melaminowana 12 mm, obrzeża ABS
- 2 Boki** - płyta melaminowana 28 mm, obrzeża ABS
- 3 Osobna szuflada piórnikowa**
- 4 Kółka** - Ø50 mm, dwa z hamulcem
- 5 Zamek centralny** - łamany kluczyk
- 6 Front** - płyta melaminowana 18 mm, obrzeża ABS
- 7 Uchwyt** - aluminium
- 8 Pogrubiacz** - kolor M154 - antracyt półmat
- 9 Szuflada filowa** - prowadnice kulkowe, max. obciążenie 30 kg, wysunięcie 100%



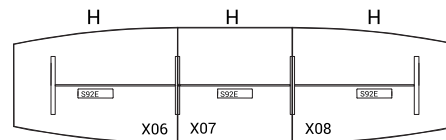
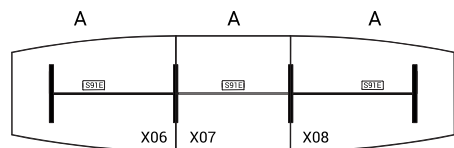
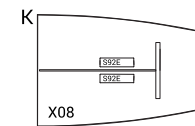
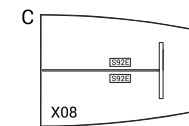
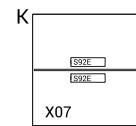
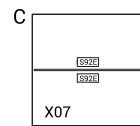
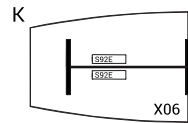
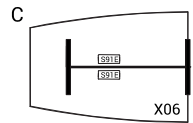
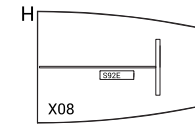
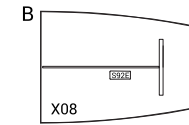
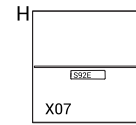
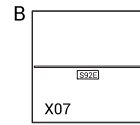
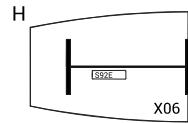
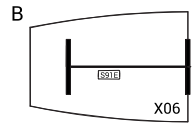
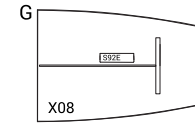
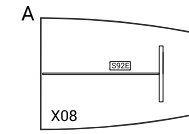
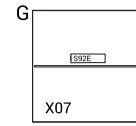
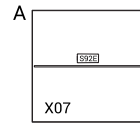
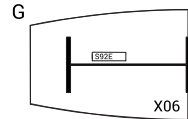
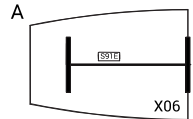
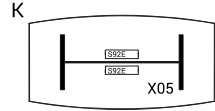
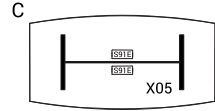
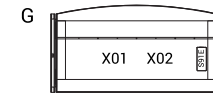
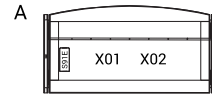
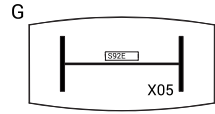
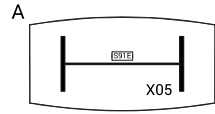
Szafy i regały

- 1 Wieniec górny** - płyta melaminowana 12 mm, obrzeża ABS
- 2 Boki** - płyta melaminowana 28 mm, obrzeża ABS
- 3 Cokół** - płyta melaminowana 18 mm, obrzeża ABS
- 4 Front szklany** - szkło hartowane bezbarwne 5 mm, typu float
- 5 Front** - płyta melaminowana 18 mm, obrzeża ABS, zawias zwykły 110°
- 6 Korpus** - płyta melaminowana 18 mm, kolor 154 - antracyt
- 7 Uchwyt** - aluminium
- 8 Pogrubiacz** - kolor M154 - antracyt półmat

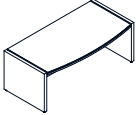

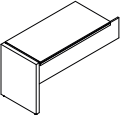


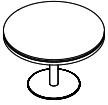
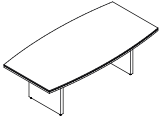


UWAGI - Szafy nie posiadają zamka. Istnieje możliwość montażu zamków dwupunktowych baszkiłowych tylko do drzwi płytowych za dopłatą 88zł/szt. Każde skrzydło musi posiadać osobny zamek, na końcu symbolu wyrobu należy dopisać literę "Z" np. X51Z.

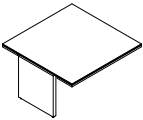
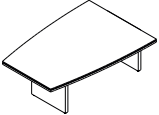
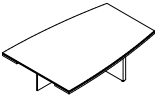
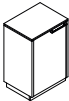
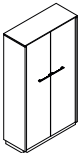
Przykładowe usytuowania mediaportów



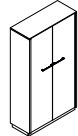
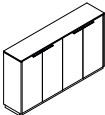
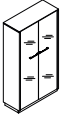
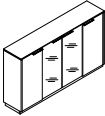
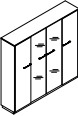
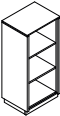
Aby zamówić produkt z mediaboxem, na końcu symbolu należy dodać literkę (A, B...); odpowiadającą wybranej konfiguracji (np. X01A);

Biurka							
	Symbol	Cena netto PLN	Wymiary			Waga Obj. Opak.	Uwagi
			Szer.	Gł.	Wys.		
	X01	2356,-	2000	900 1000	760	86 kg 0.25 m3 2 szt.	usytuowanie mediaportu A,B,C,G,H,K
	X02	2262,-	1700	900 970	760	78.4 kg 0.226 m3 2 szt.	
Przystawki do biur							
	X14	1544,-	600 800	1200	760	34.3 kg 0.076 m3 2 szt.	przystawka przednia, konferencyjna
	X15	1362,-	600	1270	760	36.9 kg 0.114 m3 1 szt.	przystawka boczna prawa
	X16	1362,-	600	1270	760	37.1 kg 0.114 m3 1 szt.	przystawka boczna lewa
Kontenery							
	XKD12	1638,-	452	606	598	35.4 kg 0.183 m3 1 szt.	szuflada filowa
	XKD13	1789,-	452	606	598	55 kg 0.183 m3 1 szt.	
Stoły i stoliki							
	X19	1342,-	800	800	550	36.7 kg 0.072 m3 1 szt.	
	X22	1628,-	800	800	760	46 kg 0.112 m3 1 szt.	
	X120	1919,-	1200	1200	756	60 kg 0.165 m3 3 szt.	kolumna Ø100 mm, talerz Ø620 mm
	X05	2527,-	2400	1000 1200	760	116 kg 0.28 m3 2 szt.	usytuowanie mediaportu A, G (1szt.);, lub C,K(2szt.);

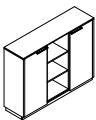
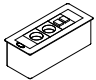
Dodatkowa dopłata									
Prowadnice kulkowe									
35,-									
100,-									

Stoły i stoliki							
	Symbol	Cena netto PLN	Wymiary			Waga Obj. Opak.	Uwagi
			Szer.	Gł.	Wys.		
	X07	1508,-	1400	1400	760	89.6 kg 0.182 m3 2 szt.	element środkowy stołu konferencyjnego - usytuowanie mediaportu A, B,G,H (1szt.); or C,K (2szt.);
	X06	2356,-	2000	1000 1400	760	113.7 kg 0.277 m3 2 szt.	element początkowy stołu konferencyjnego - usytuowanie mediaportu A,B,G,H (1szt.); or C,K (2szt.);
	X08	2132,-	2000	1000 1400	760	100.1 kg 0.246 m3 2 szt.	element końcowy stołu konferencyjnego, usytuowanie mediaportu A,B,G,H (1szt.); or C,K (2szt.);
Szafy							
	X26	1253,-	544	421	820	44.2 kg 0.115 m3 3 szt.	drzwi lewe, 20H
	X27	1253,-	544	421	820	44.2 kg 0.115 m3 3 szt.	drzwi prawe, 20H
	X36	1524,-	544	421	1167	60.2 kg 0.131 m3 3 szt.	drzwi lewe, 30H
	X37	1524,-	544	421	1167	60.2 kg 0.131 m3 3 szt.	drzwi prawe, 30H
	X56	1971,-	544	421	1871	89.8 kg 0.208 m3 3 szt.	drzwi lewe, 50H
	X57	1971,-	544	421	1871	89.8 kg 0.208 m3 3 szt.	drzwi prawe, 50H
	X21	1716,-	1032	421	820	68.051 kg 0.161 m3 3 szt.	20H
	X31	2132,-	1032	421	1167	92.751 kg 0.209 m3 3 szt.	30H
	X51	2850,-	1032	421	1871	138.251 kg 0.312 m3 4 szt.	50H

Dodatkowa dopłata

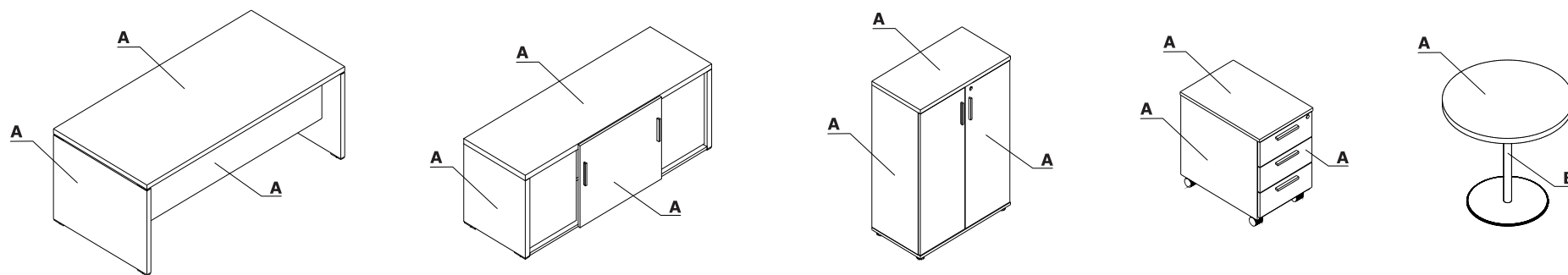
Szafy							
	Symbol	Cena netto PLN	Wymiary			Waga Obj. Opak.	Uwagi
			Szer.	Gł.	Wys.		
	X52	2688,-	1032	421	1871	127.951 kg 0.294 m3 4 szt.	szafa ubraniowo-aktowa z wieszakiem wysuwającym, 50H
	X2167	3172,-	2008	421	820	127.9 kg 0.327 m3 5 szt.	20H
	X311	3609,-	2008	421	1167	166.5 kg 0.38 m3 4 szt.	30H
	X35	2870,-	1032	421	1167	95.751 kg 0.238 m3 4 szt.	drzwi szklane, szkło bezbarwne hartowane, 30H
	X55	3952,-	1032	421	1871	189.851 kg 0.329 m3 4 szt.	drzwi szklane, szkło bezbarwne hartowane, 50H
	X3567	4586,-	2008	421	1167	175.4 kg 0.406 m3 6 szt.	drzwi szklane, szkło bezbarwne hartowane, 30H
	X5567	6287,-	2008	421	1871	307.3 kg 0.594 m3 6 szt.	drzwi szklane, szkło bezbarwne hartowane, 50H
Regały							
	X39	1352,-	544	421	1167	53.9 kg 0.123 m3 3 szt.	30H
	X59	1737,-	544	421	1871	79.3 kg 0.185 m3 3 szt.	50H

Dodatkowa dopłata

Półregaly							
	Symbol	Cena netto PLN	Wymiary			Waga Obj. Opak.	Uwagi
			Szer.	Gł.	Wys.		
	X3679	3063,-	1520	421	1167	132.7 kg 0.285 m3 5 szt.	30H
	X5679	4072,-	1520	421	1871	195.9 kg 0.445 m3 5 szt.	50H
	X3119	4295,-	2496	421	1167	199.6 kg 0.453 m3 5 szt.	30H
	X5119	5819,-	2496	421	1871	294.6 kg 0.663 m3 7 szt.	50H
	X5129	5658,-	2496	421	1871	284.3 kg 0.645 m3 7 szt.	zawiera część ubraniową, 50H
Akcesoria							
	S91E	1150,-	267	110	93	1 kg 0.01 m3 1 szt.	mediaport 2 x 230V, 2 x RJ45
	S92E	1730,-	426	110	93	1 kg 0.014 m3 1 szt.	mediaport 4 x 230V, 4 x RJ45

Dodatkowa dopłata							

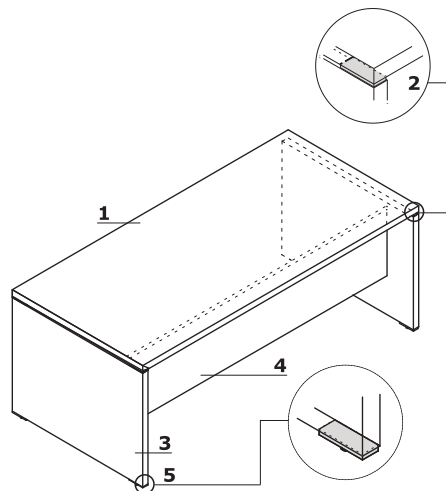
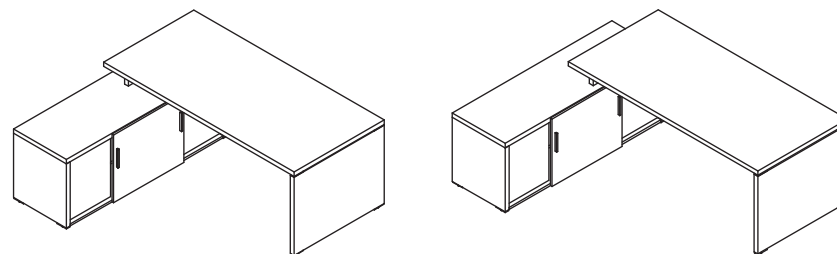
Zestawienie kolorystyczne - Quando



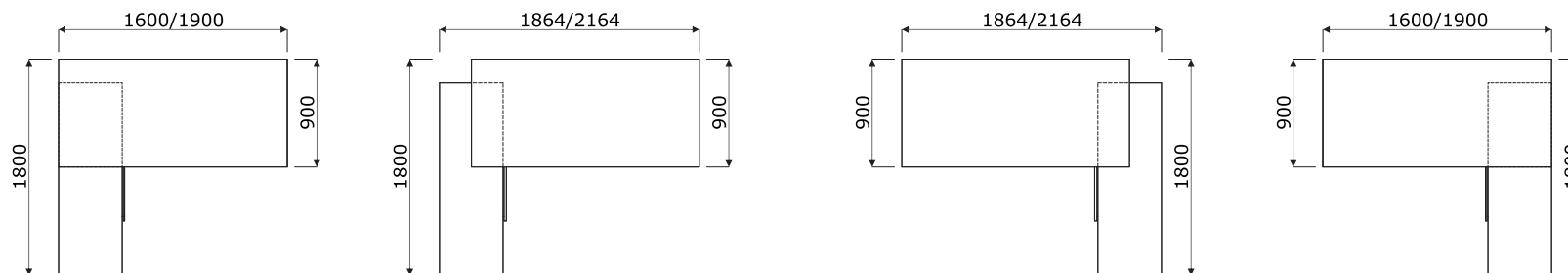
Materiał	Kolor	Wszystkie elementy systemu A - Elementy płytowe	Stoły z podstawą talerzową B - Kolumna												
Płyta	31 - dąb	✓													
	34 - kasztan	✓													
	106 - orzech nizinny	✓													
Metal	M115 - czarny półmat RAL 9005		✓												
	M009 - aluminium półmat RAL 9006		✓												
	M015 - biały półmat RAL 9010		✓												

Biurka

- 1 Blat** - płyta melaminowana 38 mm, obrzeża ABS
- 2 Dystanse górne** - aluminium 100x34x9 mm
- 3 Noga** - płyta melaminowana 38 mm, obrzeża ABS
- 4 Łączyna** - płyta melaminowana 18 mm, obrzeża ABS
- 5 Dystanse dolne** - aluminium 100x34x9 mm, regulacja poziomu w zakresie 5 mm

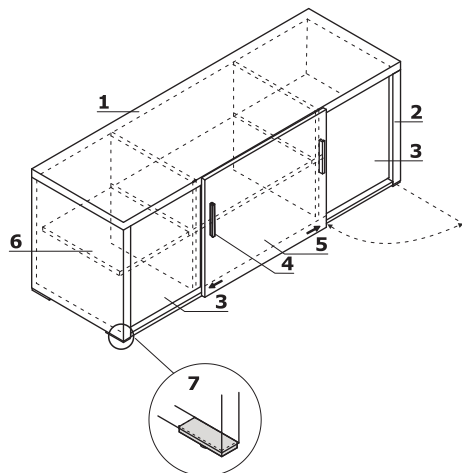
**Przykładowe konfiguracje**

QU16 / QU19

Przykładowe konfiguracje (mm)

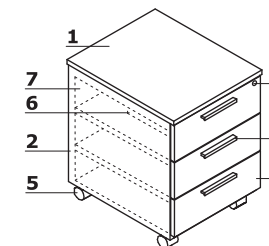
Komoda

- 1 **Wieniec górny** - płyta melaminowana 38 mm, obrzeża ABS
- 2 **Boki** - płyta melaminowana 38 mm, obrzeża ABS
- 3 **Front otwierany z zewnątrz** - płyta melaminowana 18 mm, obrzeża ABS
- 4 **Uchwyt** - aluminium
- 5 **Front przesuwny** - płyta melaminowana 18 mm, obrzeża ABS
- 6 **Półka** - płyta melaminowana 18 mm, zabezpieczenie przed przypadkowym wysunięciem, obrzeża ABS
- 7 **Dystanse dolne** - aluminium 100x34x9 mm, regulacja poziomu w zakresie 5 mm



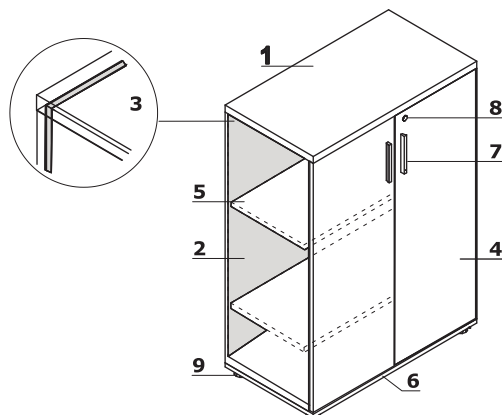
Kontener mobilny QD13

- 1 **Wieniec górny** - płyta melaminowana 18 mm, obrzeża ABS
- 2 **Korpus** - płyta melaminowana 18 mm, obrzeża ABS
- 3 **Zamek centralny** - łamany kluczyczek
- 4 **Uchwyt** - aluminium
- 5 **Kółka** - Ø50 mm, dwa z hamulcem
- 6 **Piórnik nakładany** - tworzywo czarne
- 7 **Szuflady płytowe** - prowadnice rolkowe, nośność 25kg, wysunięcie 80%, blokada wysuwu drugiej szuflady.
- 8 **Front** - płyta melaminowana 18 mm, obrzeża ABS



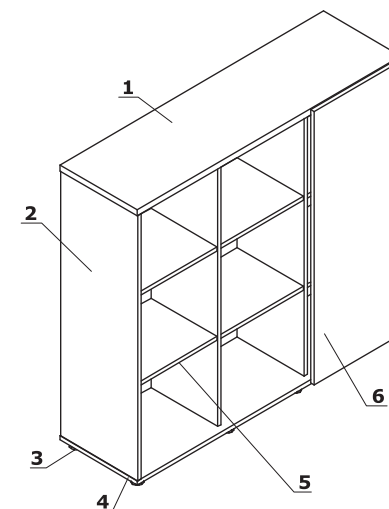
Szafy i regały

- 1 **Wieniec górny** - płyta melaminowana 28 mm, obrzeża ABS
- 2 **Boki** - płyta melaminowana 18 mm, obrzeża ABS
- 3 **Ściana tylna** - płyta melaminowana 18 mm, obrzeża ABS
- 4 **Front** - płyta melaminowana 18 mm, obrzeża ABS, zawias zwykły 110°
- 5 **Półka** - płyta melaminowana 18 mm, zabezpieczenie przed przypadkowym wysunięciem, obrzeża ABS
- 6 **Wieniec dolny** - płyta melaminowana 18 mm, obrzeża ABS
- 7 **Uchwyt** - aluminium
- 8 **Zamek patentowy**
- 9 **Stopki 27 mm** - regulacja poziomu od wewnątrz w zakresie 5 mm



Szafa z frontem przesuwnym - Q315

- 1 **Wieniec górny** - płyta melaminowana 28 mm, obrzeża ABS
- 2 **Boki** - płyta melaminowana 18 mm, obrzeża ABS
- 3 **Stopki 27 mm** - regulacja poziomu od wewnątrz w zakresie 5 mm
- 4 **Wieniec dolny** - płyta melaminowana 18 mm, obrzeża ABS
- 5 **Półka** - płyta melaminowana 18 mm, zabezpieczenie przed przypadkowym wysunięciem, obrzeża ABS
- 6 **Front przesuwny** - płyta melaminowana 18 mm, obrzeża ABS



Elementy dodatkowe do szaf

1 IM300

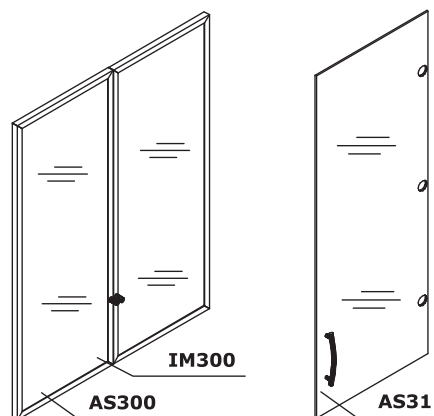
- drzwi szklane 30H
- szkło hartowane 4 mm, bezbarwne, w ramce aluminiowej

2 AS300

- drzwi szklane 30H
- szkło hartowane, mleczne 4 mm, w ramce aluminiowej

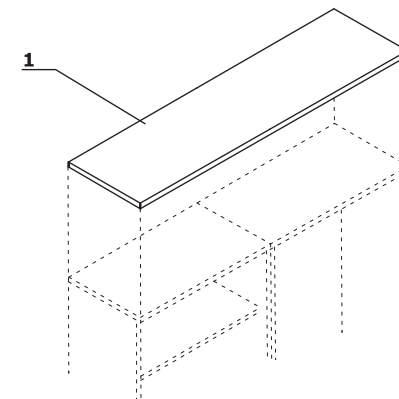
3 AS31

- drzwi szklane 30H
- szkło hartowane, bezbarwne 4 mm
- uniwersalny (lewy, prawy);



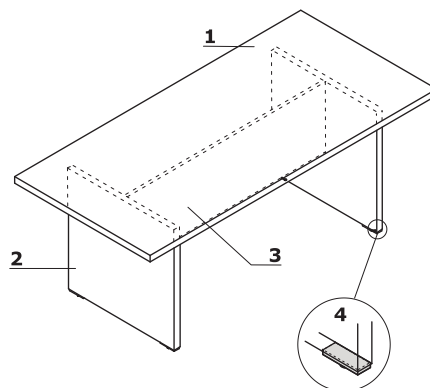
Opcjonalne topy do szaf

- 1 **Wieniec górny** - płyta melaminowana 38 mm, obrzeża ABS



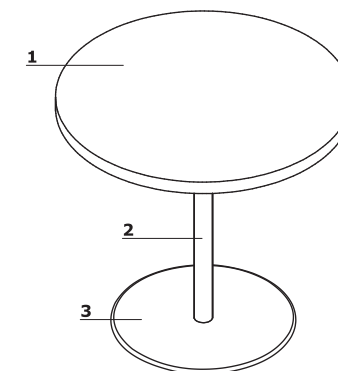
Stoły konferencyjne i stoliki z podstawą płytową

- 1 **Błat** - płyta melaminowana 38 mm, obrzeża ABS
- 2 **Noga** - płyta melaminowana 38 mm, obrzeża ABS
- 3 **Łączyna** - płyta melaminowana 18 mm, obrzeża ABS
- 4 **Dystanse dolne** - aluminium 100x34x9 mm, regulacja poziomu w zakresie 5 mm

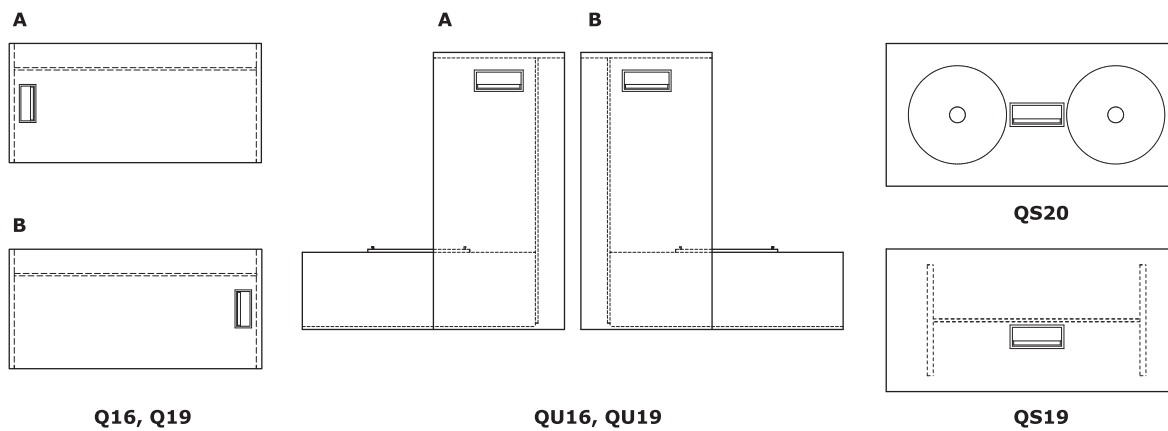


Stoły konferencyjne i stoliki z podstawą talerzową

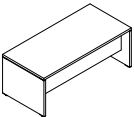
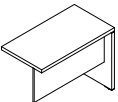
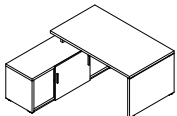
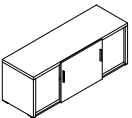


- 1 **Błat** - płyta melaminowana 38 mm, obrzeża ABS
- 2 **Kolumna** - metal malowany proszkowo
- 3 **Talerz** - stal nierdzewna



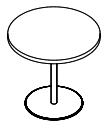
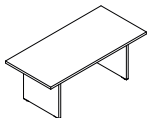
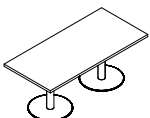
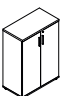
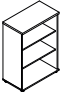
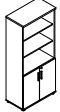
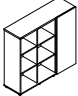
Usytuowanie mediaboxów



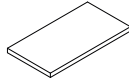


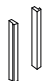
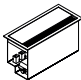
Aby zamówić produkt z mediaboxem, na końcu symbolu należy dodać literkę (A, B...); odpowiadającą wybranej konfiguracji (np. Q19A);

Biurka							
	Symbol	Cena netto PLN	Wymiary			Waga Obj. Opak.	Uwagi
			Szer.	Gł.	Wys.		
	Q19	1487,-	1900	900	740	82.903 kg 0.195 m ³ 4 szt.	
	Q16	1425,-	1600	900	740	73.002 kg 0.168 m ³ 4 szt.	
Przystawka do biurek							
	Q10	556,-	1000	550	740	27 kg 0.066 m ³ 1 szt.	uniwersalny (lewy / prawy);
Biurka z szafką managerską							
	QU16	2709,-	1600 1864	900 1800	740	138.501 kg 0.323 m ³ 5 szt.	układ uniwersalny(lewy / prawy);
	QU19	2761,-	1900 2164	900 1800	740	148.402 kg 0.351 m ³ 5 szt.	
Komoda							
	QR16	1456,-	1600	550	610	81 kg 0.186 m ³ 2 szt.	
Kontener							
	QD13	504,-	402	600	590	30 kg 0.142 m ³ 1 szt.	
Stoły i stoliki							
	QSL08	728,-	800	800	550	30 kg 0.077 m ³ 2 szt.	
	QS08	790,-	800	800	740	36 kg 0.089 m ³ 2 szt.	

Dodatkowa dopłata							

Stoły i stoliki							
	Symbol	Cena netto PLN	Wymiary			Waga Obj. Opak.	Uwagi
			Szer.	Gł.	Wys.		
	QS09	1180,-	800	800	740	35 kg 0.113 m3 3 szt.	kolumna Ø50 mm, talerz Ø 500 mm
	QS12	1498,-	1200	1200	740	60 kg 0.165 m3 3 szt.	kolumna Ø 100 mm, talerz Ø 620 mm
	QS19	1524,-	1900	900	740	71.901 kg 0.154 m3 3 szt.	
	QS20	3151,-	1900	900	740	100.901 kg 0.24 m3 5 szt.	kolumna Ø 100 mm, talerz Ø 620 mm
Szafy							
	Q31	848,-	801	432	1129	43 kg 0.116 m3 3 szt.	30H
	Q51	1180,-	801	432	1833	75 kg 0.213 m3 3 szt.	50H
	Q35	536,-	801	432	1129	37 kg 0.091 m3 2 szt.	30H
	Q54	1040,-	801	432	1833	65 kg 0.186 m3 3 szt.	50H
	Q315	2252,-	1400	432	1280	72 kg 0.187 m3 3 szt.	front przesuwny, 30H

Dodatkowa dopłata									
Mediabox M04H	Mediabox M04	Top access							
490,-	450,-	150,-							
490,-	450,-	150,-							






Opcjonalne topy do szaf							
	Symbol	Cena netto PLN	Wymiary			Waga Obj. Opak.	Uwagi
			Szer.	Gł.	Wys.		
	QT08	291,-	806	434	38	8.5 kg 0.023 m3 1 szt.	
	QT16	333,-	1608	434	38	17 kg 0.044 m3 1 szt.	
	QT24	364,-	2410	434	38	26 kg 0.066 m3 1 szt.	
Elementy dodatkowe							
	AS31	234,-	397	5	1050	6.5 kg 0.034 m3 1 szt.	drzwi szklane (1szt.); 3OH uniwersalne, szkło hartowane bezbarwne
	AS300	770,-	800	20	1050	10.301 kg 0.037 m3 1 szt.	drzwi szklane (2szt.); 3OH z ramką aluminiową, szkło hartowane mleczne
	IM300	676,-	800	20	1050	10 kg 0.039 m3 1 szt.	drzwi szklane (2szt.); 3OH z ramką aluminiową, szkło hartowane bezbarwne
	HQ2	85,-	12	17	158	0.1 kg 0 m3 1 szt.	uchwyty QUANDO (2szt.);
	M04	450,-	275	120	140	1.6 kg 0.008 m3 1 szt.	4x230V, 2xRJ45, 1xUSB
	M04H	490,-	275	120	140	1 kg 0.006 m3 1 szt.	4x230V, 2xRJ45, 1xUSB, 1xHDMI
	M05	150,-	275	120	25	0.3 kg 0.002 m3 1 szt.	top access

Dodatkowa dopłata



Płyta

 08 - czarny	 31 - dąb	 34 - kasztan	 67 - biały pastel	 106 - orzech nizinny	 111 - platan jasny	 112 - platan ciemny	 154 - antracyt
 156 - wiąz	 157 - orzech amerykański	 158 - grafitowy	 158 - grafitowy				

Metal

 M009 - aluminium półmat RAL 9006	 M015 - biały półmat RAL 9010	 M154 - antracyt półmat RAL 7043	 154 - antracyt	 Stal nierdzewna
--	--	---	--	--

Szkło

 116 - szkło czarne - RAL 9005	 117 - szkło białe - RAL 9003
---	---


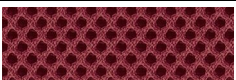
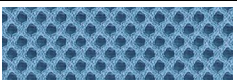
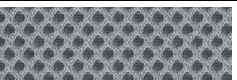





HPL

 73 - biały połysk	 74 - pomarańcz połysk	 80 - zielony połysk	 81 - bordowy połysk	 101 - czarny połysk	 102 - żółty połysk	 108 - niebieski połysk	 127 - ciemny różowy połysk
 148 - szary połysk	 155 - antracyt połysk						






Tkanina Nemo - I grupa cenowa

 NE-1 - beżowy	 NE-2 - żółty	 NE-3 - pomarańczowy	 NE-5 - czerwony	 NE-9 - zielony	 NE-10 - szary	 NE-14 - grafitowy	 NE-15 - granatowy
 NE-16 - czarny	 NE-17 - niebieski						








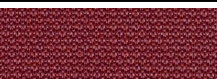


Tkanina Runner - II grupa cenowa

 R-63034 - pomarańczowy	 R-64089 - czerwony	 R-66063 - niebieski	 R-60011 - szary	 R-68056 - zielony	 R-66064 - granatowy	 R-60999 - czarny	 R-60025 - grafitowy
 R-61128 - beżowy							

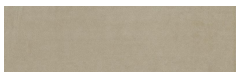
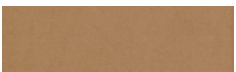
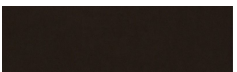
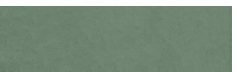


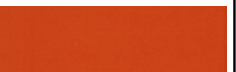
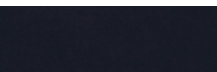
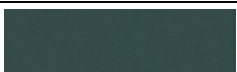
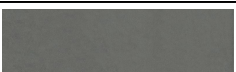
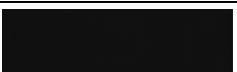
Tkanina Medley - II grupa cenowa

 M-68005 - oliwka ciemna	 M-68002 - oliwka jasna	 M-68115 - zielony	 M-61002 - beżowy	 M-67053 - niebieski ciemny	 M-67006 - niebieski jasny	 M-66008 - szary	 M-64019 - czerwony
 M-63064 - różowy	 M-60999 - czarny						

Tkanina Atlantic - II grupa cenowa (Pozostałe kolory Atlantic wg wzornika Gabriel dostępne w terminie 7 tygodni)

 A-67043 - ciemny turkus	 A-67030 - morski	 A-60141 - jasnoszary	 A-60011 - szary	 A-66064 - granatowy	 A-65037 - fioletowy	 A-62048 - oliwkowy	 A-64089 - czerwony
 A-61078 - beżowy	 A-60025 - grafitowy						

Tkanina River - II grupa cenowa

 RV21 - beżowy	 RV24 - brązowy jasny	 RV28 - brązowy ciemny	 RV34 - zielony szary	 RV38 - ciemny zielony	 RV41 - musztardowy	 RV51 - pomarańczowy	 RV79 - ciemny granatowy
 RV87 - morski	 RV91 - szary	 RV100 - czarny					

Tkanina Synergy - III grupa cenowa

 LDS08 - szary melanz	 LDS20 - jasny szary	 LDS27 - czarny	 LDS29 - ciemny szary	 LDS50 - ciemny zielony	 LDS53 - zielony	 LDS57 - turkusowy	 LDS60 - zielony butelkowy
 LDS61 - śliwkowy	 LDS69 - granatowy	 LDS84 - pomarańczowy	 LDS86 - czerwony	 LDS88 - oberżyna	 LDS85 - koralowy		

Tkanina Xtreme - III grupa cenowa

 XR160 - morski	 XR430 - ciemny turkus	 XR026 - granatowy	 XR084 - fioletowy	 XR009 - czarny	 XR420 - oliwkowy	 XR081 - ciemny szary	 XR094 - szary
 XR108 - beżowy	 XR079 - czerwony	 YS071 - jasny brąz					