

Viva - panel wolnostojący opis techniczny



.mdd

Fabryka Mebli Biurowych MDD od wielu lat zajmuje czołowe miejsce wśród producentów w segmencie mebli biurowych.

O jakości naszych wyrobów świadczą zdobywane wyróżnienia oraz stale wzrastające zapotrzebowanie na oferowane przez nas produkty.

Realia dzisiejszego rynku wymagają ciągłego doskonalenia jakości na wszystkich szczeblach działalności nowoczesnej firmy. Dotyczy to w szczególności obsługi handlowej, marketingu, jakości produktu, a także jakości procesów przebiegających wewnątrz przedsiębiorstwa. MDD z pewnością należy do tych przedsiębiorstw, które dbają o realizację wyżej wymienionych warunków będących podstawą sukcesu ekonomicznego firmy.

Stale inwestycje w istniejący park maszynowy, optymalizacja systemów zarządzania oraz rozbudowa powierzchni hal produkcyjnych pozwalają zminimalizować czas potrzebny na wyprodukowanie gotowego produktu o najwyższej jakości.

Potwierdzeniem długoletniego doświadczenia w zakresie produkcji mebli biurowych jest lista referencyjna firm i instytucji, które doceniły naszą sprawność funkcjonowania i kompleksową obsługę.

Jednym z naszych głównych priorytetów jest dbałość o środowisko naturalne.

Stale inwestujemy w nowoczesny i energooszczędny sprzęt oraz kładziemy nacisk na segregację odpadów przemysłowych. MDD posiada liczne certyfikaty, potwierdzające wyjątkową dbałość i zaangażowanie w utylizację odpadów. Dbamy, aby wszystkie wykorzystywane przez nas surowce były przyjazne środowisku, dlatego też możemy się cieszyć wysokim współczynnikiem recyklingu naszych produktów, który kształtuje się na poziomie 95%.



Informacje ogólne:

Gwarancja:

Produkty MDD - **2 lata**
(meble montowane przez MDD
- **5 lat**)
Komponenty elektryczne oraz
tkaniny - **2 lata**.

Gęstości płyt:

12 mm - 690 - 750 kg/m³
18 mm - 650 - 690 kg/m³
28 mm - 610 - 630 kg/m³
36 mm - 610 - 630 kg/m³

Certyfikat - płyta melaminowana:



Certyfikat - tkanina:



Montaż:

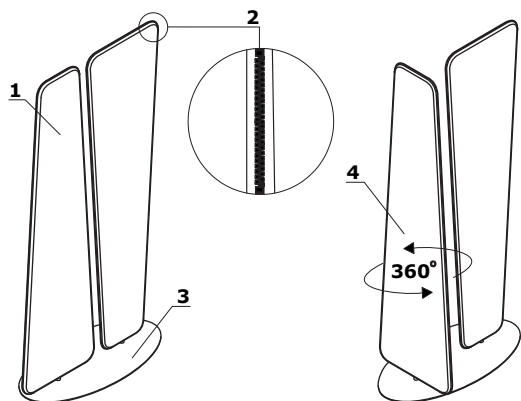
Produkt dostarczany w elementach

Pakowanie:

karton, rękaw foliowy

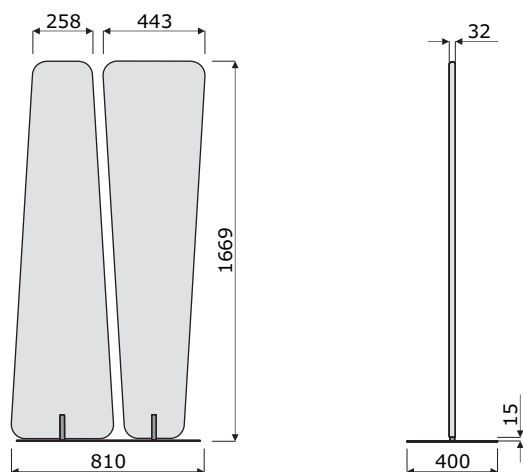
Viva - panel wolnostojący

1. Tkanina trudnozapalna - możliwość przypinania szpilek
2. Zamek błyskawiczny - ozdobny, bez możliwości odpinania, kolor: grafit
3. Stopa metalowa - metal malowany proszkowo
4. Obrót 360° - każdy z paneli obraca się niezależnie



Viva - panel wolnostojący	Data sporządzenia 27.11.2019	Dane zawarte w niniejszym dokumencie ważne są w dniu przygotowania. Zmiana produktu, jeśli nie wpływa na podstawowe cechy, nie wymaga systematycznej aktualizacji dokumentu.	strona 3/8
			opis techniczny

Wymiary



Viva - panel wolnostojący *



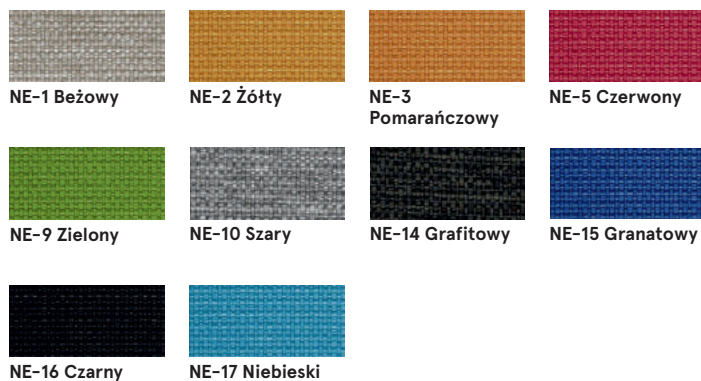
VV02

850 / 400 / 1670
19.7 kg

* wymiary wyrażone w milimetrach: szerokość x głębokość x wysokość

Viva - panel wolnostojący	Data sporządzenia 27.11.2019	Dane zawarte w niniejszym dokumencie ważne są w dniu przygotowania. Zmiana produktu, jeśli nie wpływa na podstawowe cechy, nie wymaga systematycznej aktualizacji dokumentu.	strona 5/8
			produkty

Tkanina Nemo



Dane techniczne:

Skład polyester 100%

Gramatura 366g/m²

Oporność na ścieranie PN_EN ISO 12947 - 2:2 100,000

Oporność na pilling skala 1-8, max. 8, PN-EN ISO 105 - B02 (3-4)

Oporność na światło skala 1-5, max. 5, PN-EN 1021 - 1, PN-EN 1021 - 1

Oporność koloru na ścieranie skala 1-5, max. 5, EN ISO 105x12 (mokre/suche (4-5))

Tkanina Runner - II grupa cenowa



Dane techniczne:

Skład polyester 100%

Gramatura 510 g/lm (16.45 oz./lin.yd.)

Oporność na ścieranie BS EN ISO 12947-2 70,000 cykli Martindale

Oporność na pilling skala 1-5, max 5, EN ISO 12945-2 (4-5)

Oporność na światło skala 1-8, max 8, EN ISO 105-B02 (5-7)

Oporność koloru na ścieranie skala 1-5, max 5, EN ISO 105x12 (mokre/suche) 4-5

Akustyczne pochłanianie dźwięku ISO435

Trudnozapałność BS EN 1021-2 zapałka, CA TB 117-2013, BS EN 1021-1 (papieros) Class Uno UNI 9175 Class 2, EMME

Tkanina Medley - II grupa cenowa



Dane techniczne:

Skład polyester 100%

Gramatura 510 g/lm (16.45 oz./lin.yd.)

Oporność na ścieranie BS EN ISO 12947-2, 75,000 cykli Martindale

Oporność na pilling skala 1-5, max 5, EN ISO 12945-2 (4)

Oporność na światło skala 1-8, max 8, EN ISO 105-B02 (5-7)

Oporność koloru na ścieranie skala 1-5, max 5, EN ISO 105x12 (mokre/suche) (4-5/4-5)

Akustyczne pochłanianie dźwięku ISO 354

Trudnozapałność BS EN 1021-1 (papieros) BS 475 partia 7, klasa 2 Class Uno UNI 9174 - UNI 8457 CA TB 117-2013 ASTM E 84 Class I

Tkanina Atlantic * - II grupa cenowa



Dane techniczne:

Skład polyester 100%

Gramatura 530 g/lm (17.09 oz./lin.yd.)

Odporność na ścieranie BS EN ISO 12947-2, 110,000 cykli Martindale

Odporność na pilling EN ISO 12945-2 (4-5)

Odporność na światło skala 1-8, max 8, EN ISO 105-B02 (5-7)

Odporność koloru na ścieranie skala 1-5, max 5, EN ISO 105x12 (mokre/suche) (4-5/4-5)

Trudnozapałność CA TB 117-2013
ASTM E 84 Class I
BS EN 1021-2 (zapałka)
BS EN 1021-1 (papieros)

Tkanina River - II grupa cenowa



Dane techniczne:

Skład polyester 100%

Gramatura 300g/m2 (+/- 5%)

Odporność na ścieranie 100,000 cykli Martindale (EN ISO 12947-1,2)

Odporność na pilling EN ISO 12945-2 (5)

Odporność na światło 4 (EN ISO 105-B02)

Odporność koloru na ścieranie Suche: 4-5, mokre: 3 (EN ISO 105-x12)

Trudnozapałność BS 5852: Part 1, 1979
Źródło zapłonu 0 (papieros)
BS 5852: Part 1, 1979
Źródło zapłonu 1 (zapałka)
En1021 - 2

Tkanina Xtreme - III grupa cenowa



Dane techniczne:

Skład 100% Trevira Clame (CS)
100% Recykling (YS)
Polyester zmniejszający palność.
Barwniki nie zawierają metali ciężkich.

Gramatura 310 g/m2 ±5% (435g/lin.m ±5%)

Odporność na ścieranie 60,000 cykli Martindale (CS)
100,000 cykli Martindale (YS)

Odporność na światło 6 (ISO 105 - B02)

Odporność koloru na ścieranie Mokre: 4, Suche: 4 (ISO 105 - X12)

Trudnozapałność EN 1021 - 1 (papieros),
EN 1021 - 2 (zapałka)
BS 7175 Niski stopień zagrożenia,
NF P92-507 M1, DIN 4102 B1,
UNI 9175 Klasa 1 IM, UNI 8456,
UNI 9174 & UNI 9177 Classe Uno,
ÖNORM B 3825 & A 3800-1
NF D 60-013

* Istnieje możliwość zamówienia produktu w pełnej kolorystyce Atlantic wg wzornika Gabriel w terminie 7 tygodni

Tkanina Synergy - III grupa cenowa



LDS08 Szary melanż



LDS20 Jasny szary



LDS27 Czarny



LDS29 Ciemny szary



LDS50 Ciemny zielony



LDS53 Zielony



LDS57 Turkusowy



LDS60 Zielony butelkowy



LDS61 Śliwkowy



LDS69 Granatowy



LDS84 Pomarańczowy



LDS86 Czerwony



LDS88 Oberżyna



LDS85 Koralowy

Dane techniczne:

Skład	95% Wełna Vierge, 5% Poliamid
Gramatura	400g/m ² ±5% (560 g/lin.m ±5%)
Odporność na ścieranie	Niezależnie certyfikowany ≥100,000 cykli Martindale
Odporność na światło	5 (ISO 105 - B02)
Odporność koloru na ścieranie	ISO 105 - X12 - Mokre: 4, Suche: 4
Trudnozapałność	EN 1021 - 1 (papieros), EN 1021 - 2 (zapałka), BS 7176 Niskie zagrożenie, UNI 9175 Classe 1 IM, ÖNORM B 3825 & A 3800-1

Stelaż



M009 Aluminium półmat RAL9006



M015 Biały półmat RAL9010



M154 Antracyt półmat RAL7043



M115 Czarny półmat RAL9005