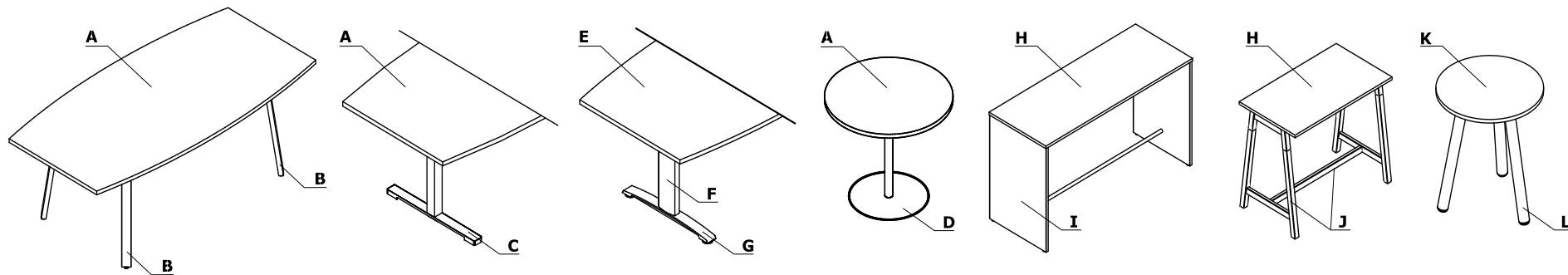


Zestawienie kolorystyczne - Stoliki i stoły konferencyjne



Materiał	Kolor	Stoliki i stoły konferencyjne					Stoły konferencyjne - Ergonomic Master			Stoły wysokie			UTR45, UTR65	
		A - Blat	B - Stelaż	C - Stopa Yan T	D - Stopa talerzowa	stelaż - PSU	E - Blat	F - Kolumna stelaża	G - Stopa	H - Blat	I - Podstawa - PSW	J - Podstawa - PSD, PSM	K - Blat	L - Podstawa
Płyta	14 - buk	✓					✓			✓	✓		✓	
	26 - aluminium satinato	✓***					✓			✓	✓		✓	
	31 - dąb	✓					✓			✓	✓		✓	
	34 - kasztan	✓					✓			✓	✓		✓	
	39 - brzoza polarna	✓					✓			✓	✓		✓	
	64 - kakao	✓					✓			✓	✓		✓	
	67 - biały pastel	✓***					✓			✓	✓		✓	
	106 - orzech nizinny	✓					✓			✓	✓		✓	
	154 - antracyt	✓***					✓			✓	✓		✓	
	08 - czarny	✓***					✓			✓	✓		✓	
Metal	M009 - aluminium półmat RAL 9006		✓	✓	✓			✓	✓			✓*		
	M015 - biały półmat RAL 9010		✓	✓	✓			✓	✓			✓*		
	M154 - antracyt półmat RAL 7043		✓	✓	✓			✓	✓			✓*		
	M115 - czarny półmat RAL 9005		✓	✓	✓			✓	✓			✓*		
	25 - aluminium polerowane			✓**					✓**					

\* podstawa PSD, PLD - noga drewniana - Jesion

\*\*\* UWAGA - PSD, PLD - OPCJA Z DOPLATĄ - obrzeże blatu, kolor: Jesion naturalny

\*\* stopa - dopłata 45 zł za 1 szt., do ceny biurka 90zł (komplet 2szt.)

Materiał	Kolor	Stoliki i stoły konferencyjne				Stoły konferencyjne - Ergonomic Master			Stoły wysokie			UTR45, UTR65		
		A - Blat	B - Stelaż	C - Stopa Yan T	D - Stopa talerzowa	stelaż - PSU	E - Blat	F - Kolumna stelaża	G - Stopa	H - Blat	I - Podstawa - PSW	J - Podstawa - PSD, PSM	K - Blat	
Metal	Stal nierdzewna				✓ * * *									
	17 - chrom					✓								
Drewno	Buk												✓	
	M022 - Czarny												✓	

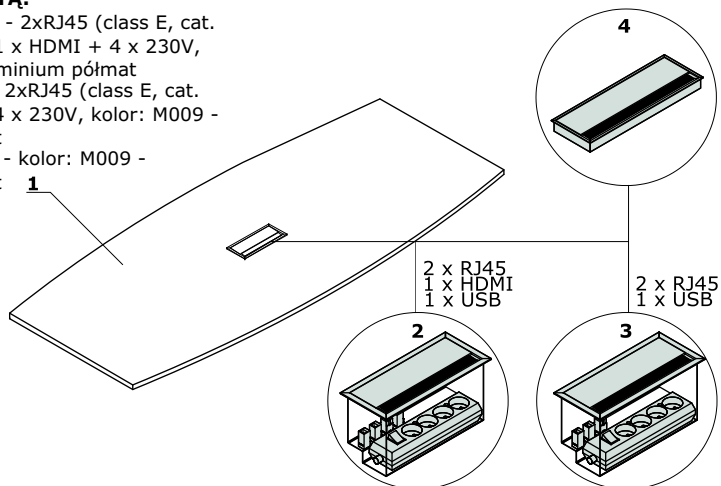
\*\*\* opcja z dopłatą

**Blat**

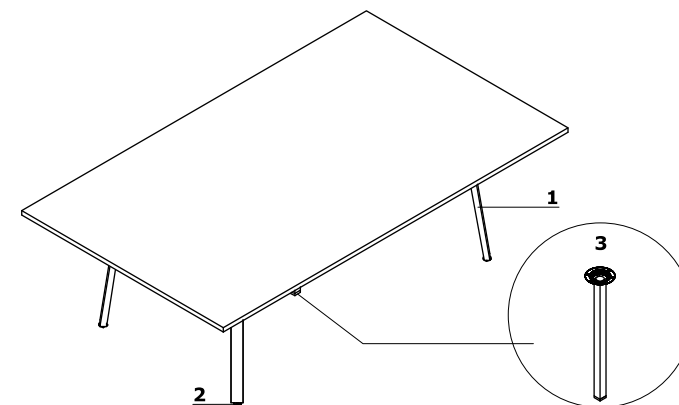
**1 Blat** - płyta melaminowana 28 mm, obrzeża ABS

**OPCJE Z DOPLATĄ:**

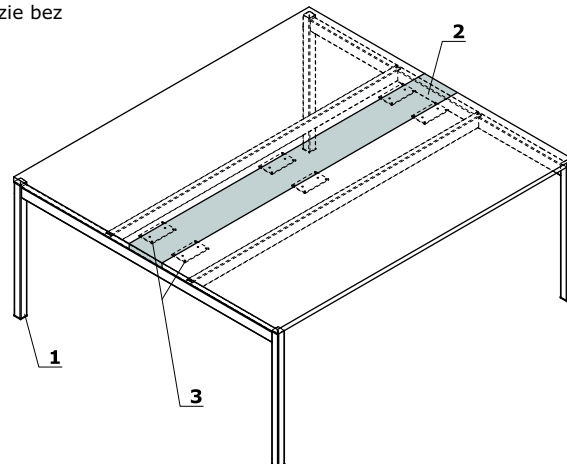
- 2 Mediabox M04H** - 2xRJ45 (class E, cat. 6); + 1 x USB + 1 x HDMI + 4 x 230V, kolor: M009 - aluminium półmat
- 3 Mediabox M04** - 2xRJ45 (class E, cat. 6); + 1 x USB + 4 x 230V, kolor: M009 - aluminium półmat
- 4 Top access M05** - kolor: M009 - aluminium półmat

**Stelaż - stoliki i stoły konferencyjne Ogi A**

- 1 Noga** - metal malowany proszkowo, profil 60x30 mm
- 2 Regulator poziomu** - regulacja w zakresie 5 mm
- 3 Noga podpierająca NG41** - metal malowany proszkowo

**Stelaż - stoliki i stoły konferencyjne Ogi Y**

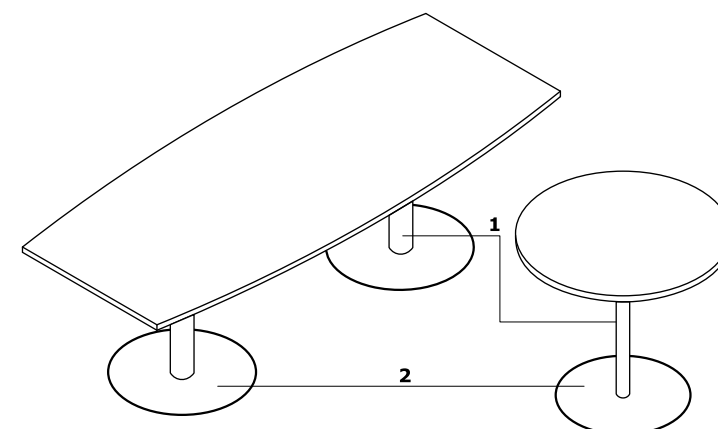
- 1 Noga** - metal malowany proszkowo, profil 40x40
- 2 Element płytowy** - kolor: 26 - aluminium satynato, 67 - biały pastel, 154 - antracyt, 08 - czarny; w standardzie bez mediaboxu
- 3 Płaskownik mocujący**



UWAGA!: Wstawka płytowa dobiera się do koloru stelaża

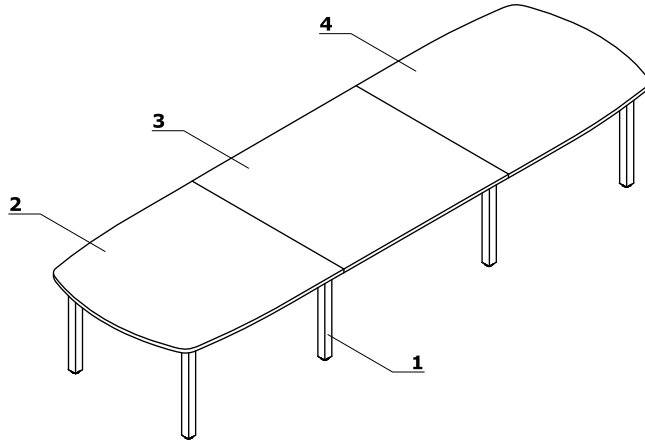
**Stelaż - stoliki i stoły konferencyjne z nogą talerzową**

- 1 Kolumna** - metal malowany proszkowo
- 2 Talerz** - stal nierdzewna

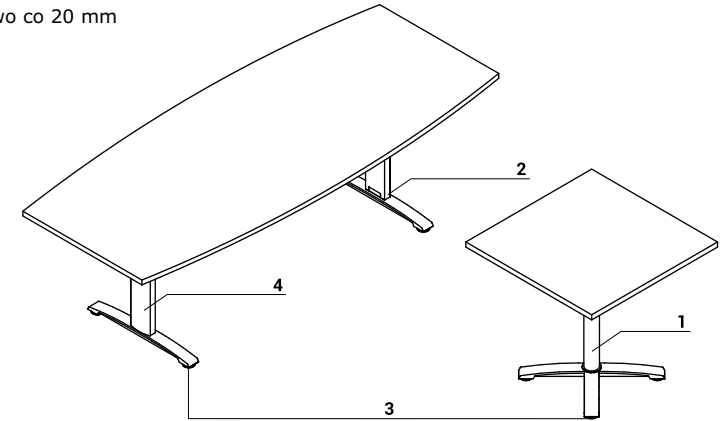


**Stelaż - stoliki i stoły konferencyjne Yan C**

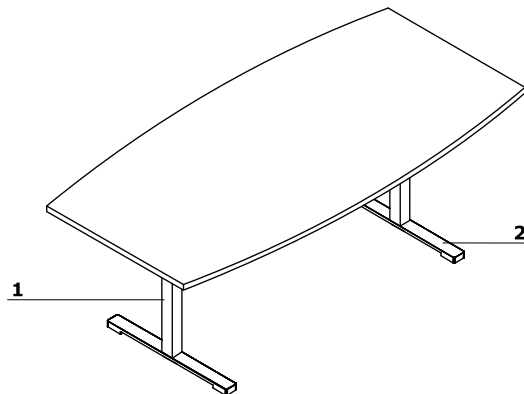
- 1 **Noga** - metal malowany proszkowo, profil 60x60 mm
- 2 **Element początkowy stołu**
- 3 **Elementy do tworzenia układów biurek**
- 4 **Element końcowy stołu**

**Stelaż - stoliki i stoły konferencyjne Ergonomic Master**

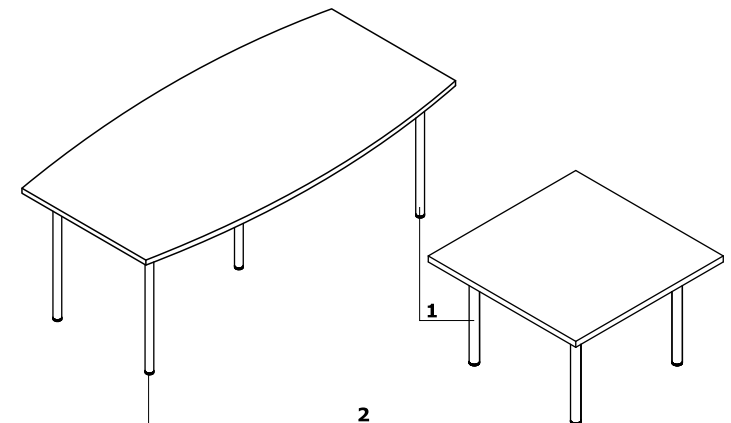
- 1 **Kolumna** - metal malowany proszkowo
- 2 **Stopa** - malowana proszkowo; OPCJA Z DOPŁATĄ - aluminium polerowane
- 3 **Regulator poziomu** - regulacja w zakresie 5 mm
- 4 **Regulacja wysokości** - w zakresie 620 - 820 mm, skokowo co 20 mm

**Stelaż - stoliki i stoły konferencyjne Yan T**

- 1 **Noga** - metal malowany proszkowo
- 2 **Stopa** - malowana proszkowo; OPCJA Z DOPŁATĄ - aluminium polerowane

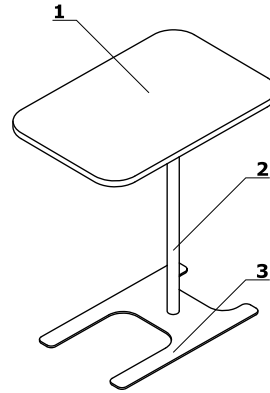
**Stelaż - stoliki i stoły konferencyjne typu PO**

- 1 **Noga** - stal malowana proszkowo
- 2 **Regulator poziomu** - regulacja w zakresie 5 mm

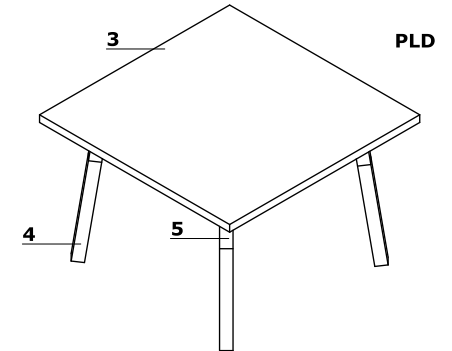
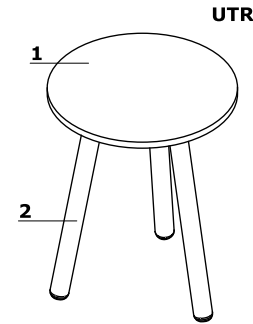


**Stoliki - noga metalowa**

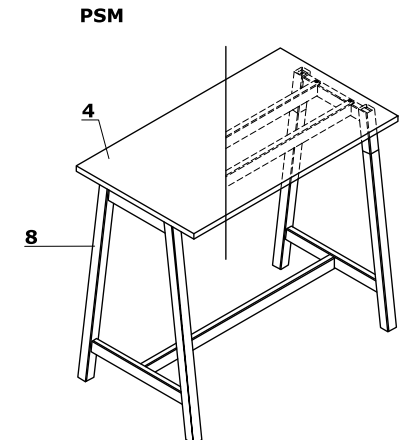
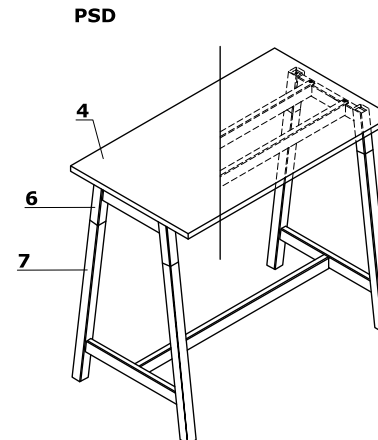
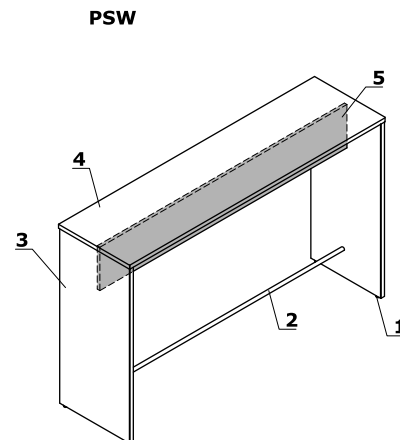
- 1 Blat** - płyta melaminowana 18 mm, obrzeża ABS
- 2 Kolumna** - metal malowany proszkowo,  $\emptyset$  30mm
- 3 Podstawa** - metal malowany proszkowo, grubość 5 mm

**Stoły i stoliki - noga drewniana**

- 1 Blat** - płyta melaminowana 18 mm, obrzeża ABS
- 2 Noga** - drewno - buk naturalny
- 3 Blat** - płyta melaminowana 28 mm, obrzeża ABS
- 4 Podstawa** - stelaż metalowy profil 40 x 40 mm, noga drewniana - jesion naturalny
- 5 Element metalowy** - malowany proszkowo

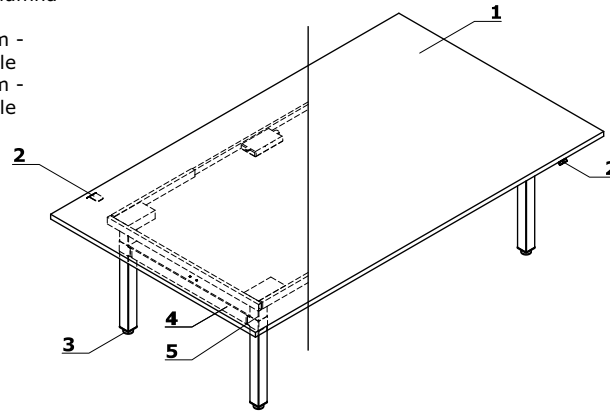
**Stoły wysokie**

- 1 Regulator poziomu** - regulacja w zakresie 5 mm
- 2 Profil** - stal malowana proszkowo,  $\emptyset$ 30 mm
- 3 Noga** - płyta melaminowana 28 mm, obrzeża ABS
- 4 Blat** - płyta melaminowana 28 mm, obrzeża ABS
- 5 Blenda** - płyta melaminowana 18 mm
- 6 Element metalowy** - malowany proszkowo
- 7 Podstawa** - stelaż metalowy profil 50 x 50 mm, noga drewniana - jesion naturalny
- 8 Noga** - metal malowany proszkowo, profil 50 x 50 mm



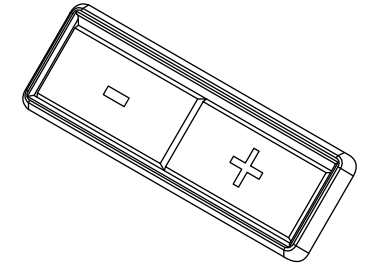
## Stół konferencyjny z elektryczną regulacją wysokości

- 1 **Blat** - płyta melaminowana 28 mm, obrzeża ABS
- 2 **Panel sterowania** - 2 szt./ stół
- 3 **Stopki** - regulacja poziomu w zakresie 5 mm
- 4 **Łącznik metalowy**
- 5 **Stelaż elektryczny** - metal malowany proszkowo, udźwig 100 kg, kolumna teleskopowa:
  - zakres regulacji 650–1300 mm - kolumna teleskopowa - 3 profile
  - zakres regulacji 700–1200 mm - kolumna teleskopowa - 2 profile

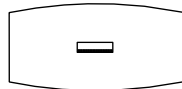
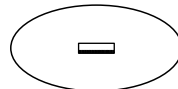
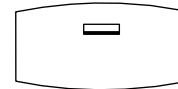


## Panel sterowania

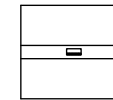
- 1 **Specyfikacja techniczna stelaża**
  - Podnoszenie** - 40 mm/s Super Soft - Start - Stop
  - Napęd** - 2 silniki z synchronizacją, sterowane przez mikroprocesor z zabezpieczeniem przed przeciążeniem, termiczny czujnik pracy silnika
  - Poziom hałasu** - < 48dB
  - Zabezpieczenie** - system antykolizyjny
  - Panel sterujący** - płynna regulacja wysokości, OPCJA - regulacja z pamięcią 4 wysokości
  - Normy** - ISO 21016, EN 527-2, EN 527-3
  - Dyrektywy** - 206/95EC, UI508 1999, UL 1004 R7 06, WE DC 2004/108WE
  - Zasilanie** - 230V, moc 300W, zużycie w trybie Stand - by 0.3W



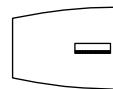
## Usytuowanie mediaboxów

ST12P, PLF12P, PA51,  
POG41, PLD12PST12E, PLF12E,  
PLD12E

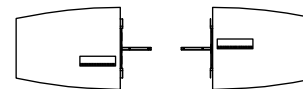
PR41, PR41R

SY22, SY24, SY26, SY28,  
SY02, SY04, SY06, SY08,  
SY32, SY34, SY36, SY38,  
SY12, SY14, SY16, SY18,

ST24, PLF24, POG52



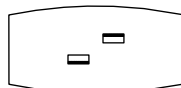
ST14



PLF14P, PLF14L



POG61



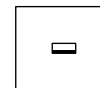
BRN41



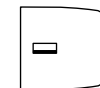
PR52, PR52R



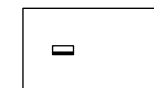
BUN24L



BUN24S



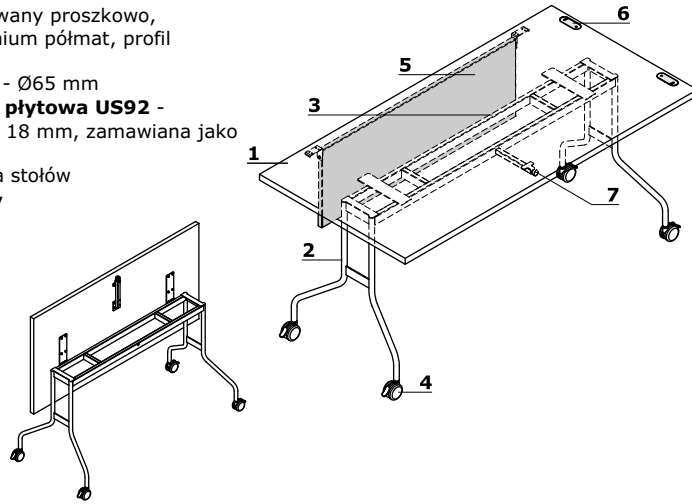
BUN24P



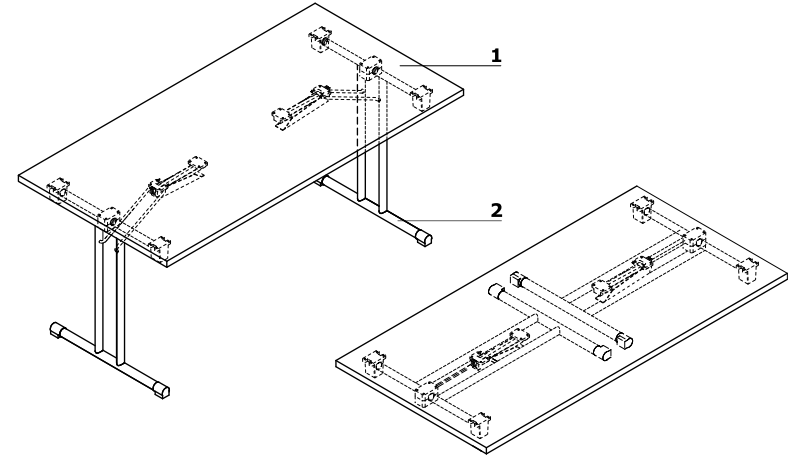
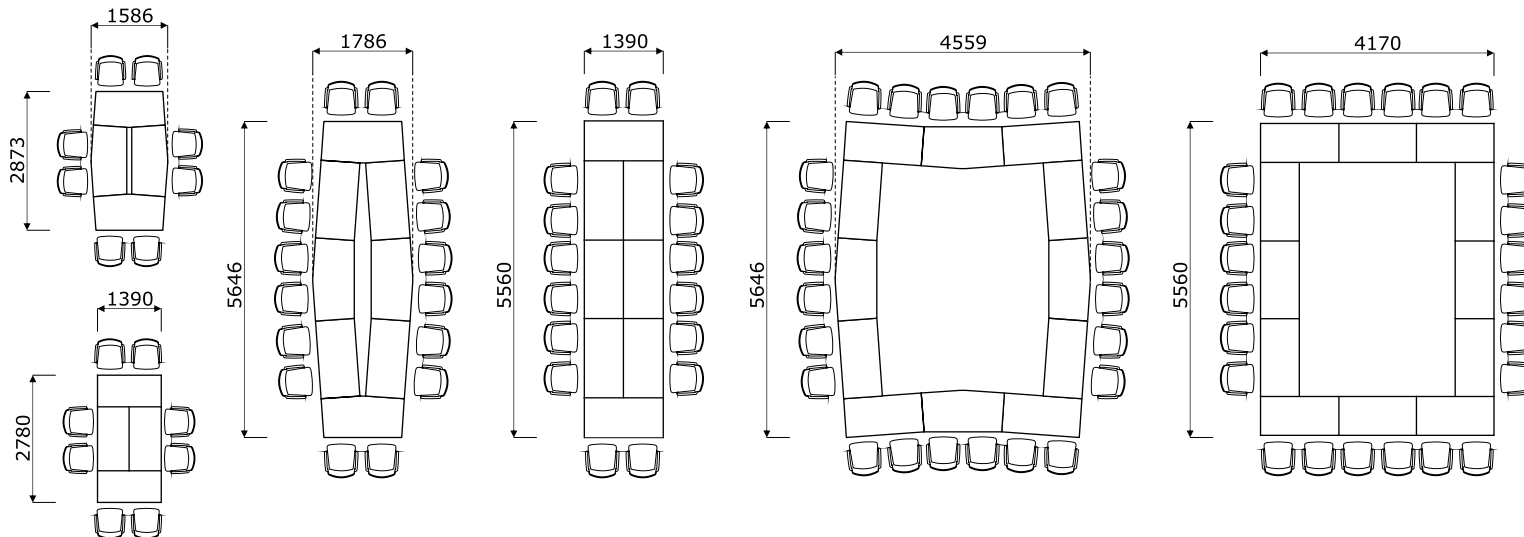
PLF25, BUN24

**Stół składany - PFT**

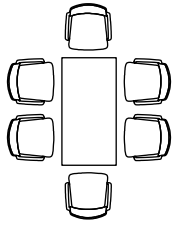
- 1 **Blat** - płyta melaminowana 28 mm, obrzeża ABS
- 2 **Noga** - metal malowany proszkowo, profil  $\varnothing 22$  mm
- 3 **Szyna** - metal malowany proszkowo, kolor: M009 - aluminium półmat, profil 40x20 mm
- 4 **Kółka z hamulcem** -  $\varnothing 65$  mm
- 5 **Opcjonalna osłona płytowa US92** - płyta melaminowana 18 mm, zamawiana jako oddzielny element
- 6 **Zaczep** - do łączenia stołów
- 7 **Zatrząsk blokujący**

**Stół składany - PSU**

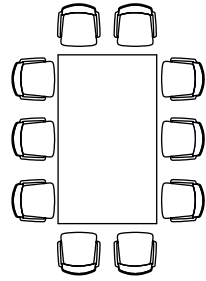
- 1 **Blat** - płyta melaminowana 28 mm, obrzeża ABS
- 2 **Stelaż składany** - chrom

**Przykładowe konfiguracje stołów PFT (mm)**

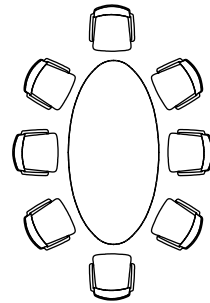
Rozmieszczenie krzeseł



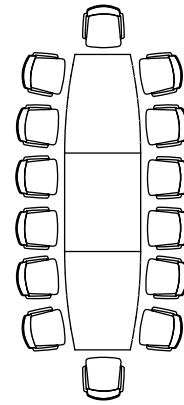
POG61



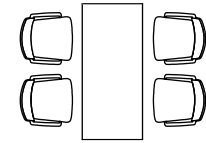
PLF25



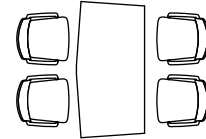
PLF12E, ST12E



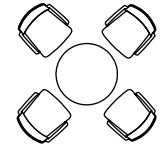
PLF14L, ST14, PLF14S,  
ST14S, PLF14P, ST14



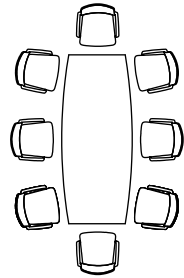
PFT03



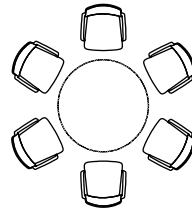
PFT02



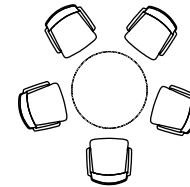
PLF80, ST08,  
POG28, PR56, PO26



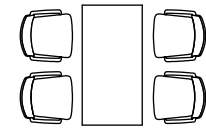
ST24, PR52, PR52R,  
PLF24, POG52



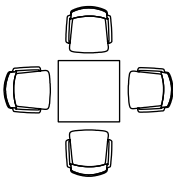
PLF11, ST12



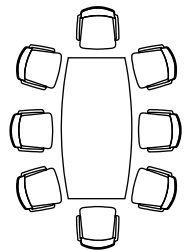
PLF10, ST10



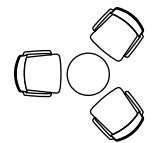
PSU07, PFT01



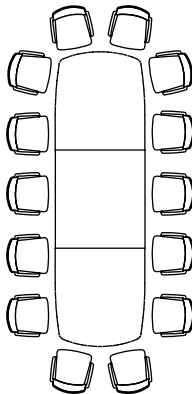
PLF81, PO27,  
POG28, PR57



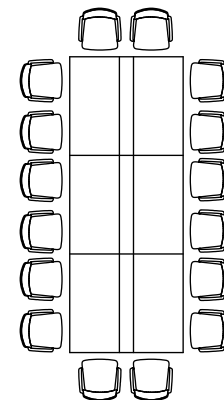
PA51, ST12P, BRN41,  
PLF12P, PR41,  
PR41R, POG41



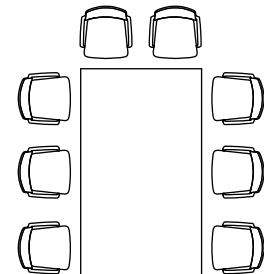
PS2



BUN24, BUN24S, BUN24P






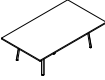




SY04 + 2x SY14




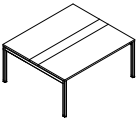


PLF25



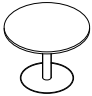
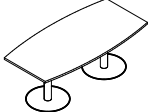
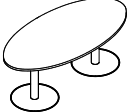
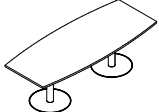
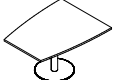
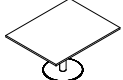
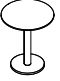
Stoliki i stoły konferencyjne - noga Ogi A							
	Symbol	Cena netto PLN	Wymiary			Waga Obj. Opak.	Uwagi
			Szer.	Gł.	Wys.		
	<b>PLF80</b>	<b>610,-</b>	800	800	740	17 kg 0.03 m3 4 szt.	
	<b>PLF10</b>	<b>835,-</b>	1000	1000	740	24 kg 0.044 m3 5 szt.	
	<b>PLF11</b>	<b>980,-</b>	1200	1200	740	28 kg 0.06 m3 5 szt.	
	<b>PLF12E</b>	<b>990,-</b>	2000	1000	740	42 kg 0.08 m3 5 szt.	
	<b>PLF81</b>	<b>595,-</b>	800	800	740	20 kg 0.032 m3 5 szt.	
	<b>PLF12P</b>	<b>990,-</b>	2000	800 1000	740	43 kg 0.08 m3 5 szt.	
	<b>PLF24</b>	<b>1125,-</b>	2400	800 1000	740	50 kg 0.096 m3 6 szt.	
	<b>PLF25</b>	<b>1135,-</b>	2400	1400	740	73 kg 0.132 m3 6 szt.	
	<b>PLF14P</b>	<b>1030,-</b>	1400	800 1100	740	41.7 kg 0.107 m3 6 szt.	
	<b>PLF14S</b>	<b>865,-</b>	1400	1100	740	39.9 kg 0.103 m3 5 szt.	

Dodatkowa dopłata						
Mediabox M04H	Mediabox M04	Top access				
490,-	450,-	150,-				
490,-	450,-	150,-				
490,-	450,-	150,-				
980,-	900,-	300,-				
490,-	450,-	150,-				

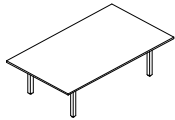
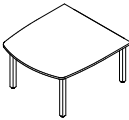
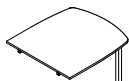

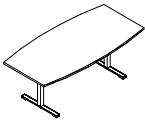

Stoliki i stoły konferencyjne - noga Ogi A							
	Symbol	Cena netto PLN	Wymiary			Waga Obj. Opak.	Uwagi
			Szer.	Gł.	Wys.		
	<b>PLF14L</b>	<b>865,-</b>	1400	800 1100	740	30.2 kg 0.06 m3 4 szt.	
Stoliki niskie - noga Ogi A							
	<b>PLF82</b>	<b>545,-</b>	800	800	550	15.5 kg 0.028 m3 4 szt.	
	<b>PLF60</b>	<b>505,-</b>	600	600	550	11 kg 0.018 m3 4 szt.	
	<b>PLF83</b>	<b>545,-</b>	800	800	550	18 kg 0.03 m3 5 szt.	
	<b>PLF61</b>	<b>505,-</b>	600	600	550	13 kg 0.019 m3 5 szt.	
	<b>PLF17</b>	<b>545,-</b>	1200	700	550	21.5 kg 0.037 m3 5 szt.	
Stół konferencyjny - noga Ogi Y							
	<b>SY22</b>	<b>1060,-</b>	1200	1410	740	56.6 kg 0.125 m3 6 szt.	Wstawka płytowa dobiera się do koloru stelaża
	<b>SY24</b>	<b>1110,-</b>	1400	1410	740	60.4 kg 0.137 m3 6 szt.	
	<b>SY26</b>	<b>1160,-</b>	1600	1410	740	66.6 kg 0.148 m3 6 szt.	
	<b>SY28</b>	<b>1210,-</b>	1800	1410	740	75.2 kg 0.158 m3 6 szt.	
	<b>SY02</b>	<b>1080,-</b>	1200	1610	740	63.9 kg 0.15 m3 6 szt.	
	<b>SY04</b>	<b>1130,-</b>	1400	1610	740	71.7 kg 0.164 m3 6 szt.	
	<b>SY06</b>	<b>1180,-</b>	1600	1610	740	79.9 kg 0.178 m3 6 szt.	
	<b>SY08</b>	<b>1230,-</b>	1800	1610	740	88.5 kg 0.191 m3 6 szt.	

Dodatkowa dopłata									
Mediabox M04H	Mediabox M04	Top access							
490,-	450,-	150,-							
490,-	450,-	150,-							
490,-	450,-	150,-							
490,-	450,-	150,-							
490,-	450,-	150,-							
490,-	450,-	150,-							
490,-	450,-	150,-							
490,-	450,-	150,-							


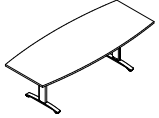

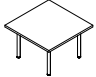
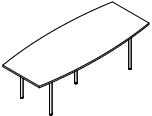



Stoliki i stoły konferencyjne - noga talerzowa							
	Symbol	Cena netto PLN	Wymiary			Waga Obj. Opak.	Uwagi
			Szer.	Gł.	Wys.		
	<b>ST10</b>	<b>880,-</b>	1000	1000	730	45 kg 0.112 m3 3 szt.	kolumna Ø100 mm, talerz Ø620 mm
	<b>ST12</b>	<b>930,-</b>	1200	1200	730	55 kg 0.127 m3 3 szt.	
	<b>ST12P</b>	<b>1770,-</b>	2000	800 1000	730	93 kg 0.223 m3 5 szt.	kolumna ø 100 mm, talerz ø 620 mm
	<b>ST12E</b>	<b>1770,-</b>	2000	1000	730	92 kg 0.223 m3 5 szt.	
	<b>ST24</b>	<b>1950,-</b>	2400	800 1000	730	98 kg 0.237 m3 5 szt.	
	<b>ST14</b>	<b>1265,-</b>	1400	800 1100	730	55.4 kg 0.131 m3 5 szt.	kolumna Ø100 mm, talerz Ø620 mm; nie może stać niezależnie
	<b>ST14S</b>	<b>1265,-</b>	1400	1100	730	57.6 kg 0.131 m3 6 szt.	kolumna Ø100 mm, talerz Ø620 mm; nie może stać niezależnie
	<b>PS80</b>	<b>865,-</b>	800	800	1100	23 kg 0.318 m3 2 szt.	kolumna Ø50 mm, talerz Ø500 mm
	<b>PS2</b>	<b>670,-</b>	550	550	643	14 kg 0.09 m3 2 szt.	kolumna Ø50 mm, tylko M009 - aluminium półmat, talerz Ø340 mm; blat - szkło hartowane, bezbarwne, 8 mm

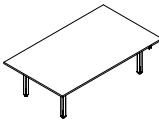
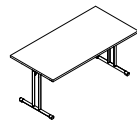
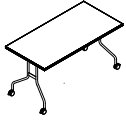


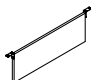
Dodatkowa dopłata							
Mediabox M04H	Mediabox M04	Top access	Talerz - stal nierdzewna				
			400,-				
			400,-				
490,-	450,-	150,-	800,-				
490,-	450,-	150,-	800,-				
490,-	450,-	150,-	800,-				
490,-	450,-	150,-	400,-				
			400,-				
			320,-				

Stół konferencyjny - noga Yan C							
	Symbol	Cena netto PLN	Wymiary			Waga Obj. Opak.	Uwagi
			Szer.	Gł.	Wys.		
	<b>BUN24</b>	<b>1885,-</b>	2400	1400	740	91 kg 0.236 m3 4 szt.	
	<b>BUN24L</b>	<b>1730,-</b>	1400	1300	740	56 kg 0.177 m3 4 szt.	element początkowy
	<b>BUN24P</b>	<b>1300,-</b>	1400	1300	740	49 kg 0.125 m3 4 szt.	element końcowy
	<b>BUN24S</b>	<b>1195,-</b>	1400	1300	740	52 kg 0.126 m3 4 szt.	element środkowy
Stół konferencyjny - noga Yan T							
	<b>BRN41</b>	<b>1300,-</b>	2000	800 1000	740	58 kg 0.096 m3 5 szt.	
Stoliki i stoły konferencyjne - noga Ergonomic Master							
	<b>PR57</b>	<b>710,-</b>	800	800	740	20 kg 0.357 m3 2 szt.	warianty kolorystyczne kolumny i stopy tak jak w Ergonomic Master

Dodatkowa dopłata									
Mediabox M04H	Mediabox M04	Top access							
980,-	900,-	300,-							
490,-	450,-	150,-							
490,-	450,-	150,-							
490,-	450,-	150,-							
980,-	900,-	300,-							

Stoliki i stoły konferencyjne - noga Ergonomic Master							
	Symbol	Cena netto PLN	Wymiary			Waga Obj. Opak.	Uwagi
			Szer.	Gł.	Wys.		
	<b>PR56</b>	<b>845,-</b>	800	800	740	19 kg 0.356 m3 2 szt.	warianty kolorystyczne kolumny i stopy tak jak w Ergonomic Master
	<b>PR41</b>	<b>1255,-</b>	2000	800 1000	740	49.851 kg 0.104 m3 5 szt.	
	<b>PR41R</b>	<b>1475,-</b>	2000	800 1000	740	50.851 kg 0.104 m3 5 szt.	regulacja wysokości w zakresie 620-820mm, skokowo co 20mm
	<b>PR52</b>	<b>1380,-</b>	2400	800 1000	740	56.2 kg 0.116 m3 5 szt.	
	<b>PR52R</b>	<b>1595,-</b>	2400	800 1000	740	57.2 kg 0.116 m3 5 szt.	regulacja wysokości w zakresie 620-820mm, skokowo co 20mm
Stoliki i stoły konferencyjne typu PO							
	<b>PO30</b>	<b>375,-</b>	800	800	500	19 kg 0.03 m3 5 szt.	
	<b>POG30</b>	<b>425,-</b>	800	800	740	17 kg 0.031 m3 5 szt.	
	<b>PO27</b>	<b>290,-</b>	800	800	500	20 kg 0.031 m3 5 szt.	
	<b>POG29</b>	<b>330,-</b>	800	800	740	18 kg 0.032 m3 5 szt.	
	<b>POG52</b>	<b>790,-</b>	2400	800 1000	740	47.5 kg 0.096 m3 6 szt.	
	<b>POG41</b>	<b>710,-</b>	2000	800 1000	740	42.5 kg 0.081 m3 6 szt.	
	<b>POG61</b>	<b>380,-</b>	1390	695	740	24 kg 0.043 m3 5 szt.	

Dodatkowa dopłata									
Mediabox M04H	Mediabox M04	Top access							
490,-	450,-	150,-							
490,-	450,-	150,-							
490,-	450,-	150,-							
490,-	450,-	150,-							
490,-	450,-	150,-							
490,-	450,-	150,-							
490,-	450,-	150,-							

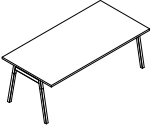

Stół konferencyjny z elektryczną regulacją wysokości							
	Symbol	Cena netto PLN	Wymiary			Waga Obj. Opak.	Uwagi
			Szer.	Gł.	Wys.		
	<b>BOD622</b>	<b>5080,-</b>	2200	1200	1300 650	99.26 kg 0.148 m3 5 szt.	
	<b>BOD522</b>	<b>4680,-</b>	2200	1200	1200 700	94.2 kg 0.162 m3 5 szt.	
Stoły składane							
	<b>PSU07</b>	<b>640,-</b>	1390	695	725	23 kg 0.112 m3 2 szt.	stelaż składany
	<b>PFT01</b>	<b>1020,-</b>	1390	695	740	30.3 kg 0.132 m3 3 szt.	blat składany - w komplecie zaczepy do łączenia stołów (2 szt.)
	<b>PFT03</b>	<b>1090,-</b>	1600	800	740	35.3 kg 0.156 m3 3 szt.	
	<b>PFT02</b>	<b>1100,-</b>	1486	743	740	33.3 kg 0.142 m3 3 szt.	
	<b>PFT04</b>	<b>1290,-</b>	2000	800	740	41.3 kg 0.182 m3 3 szt.	
	<b>PFT05</b>	<b>1290,-</b>	2000	800	740	41.3 kg 0.182 m3 3 szt.	
Osłona przednia płytowa							
	<b>US92</b>	<b>205,-</b>	925	18	320	3.5 kg 0.008 m3 1 szt.	do stołów PFT01 i PFT02
	<b>US93</b>	<b>245,-</b>	1135	18	320	8.2 kg 0.013 m3 1 szt.	do stołu PFT03

Dodatkowa dopłata							
Panel sterujący z pamięcią 4 wysokości							
360,-							
360,-							







Stół konferencyjny - noga Ogi W							
	Symbol	Cena netto PLN	Wymiary			Waga Obj. Opak.	Uwagi
			Szer.	Gł.	Wys.		
	<b>PLD20</b>	<b>990,-</b>	2000	1000	740	52 kg 0.16 m3 4 szt.	
Stoliki - noga metalowa							
	<b>HT01</b>	<b>975,-</b>	400	600	670	7.83 kg 0.12 m3 2 szt.	

Dodatkowa dopłata							
Mediabox M04H	Mediabox M04	Top access					
490,-	450,-	150,-					