







.mdd
Uzupełniający
v6.2019

Basic - systemy kontenerów, szaf i regałów	6
Kontenery	9
Szafy	10
Standard - systemy kontenerów, szaf i regałów	14
Kontenery	26
Szafy typu Locker	29
Kontenery Cargo	30
Szafka mobilna, wielofunkcyjna	30
Szafy managerskie	30
Szafy	31
Regały	32
Półregały	34
Szafy ubraniowe	35
Szafy filowe z półkami metalowymi	36
Szafy z szufladami filowymi	37
Szafy z frontem przesuwным	38
Szafy z frontem żaluzjowym	39
Witryny	41
Gloss - systemy kontenerów, szaf i regałów	44
Lampy	49
Lampa Ellipse	49
Lampa Sunbeam	50
Lampa Canoe	51
Lampa Snake	52

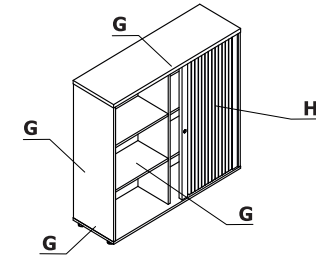
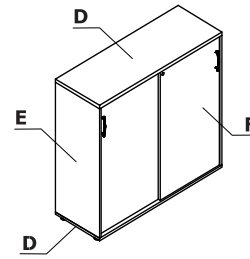
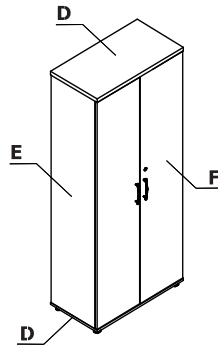
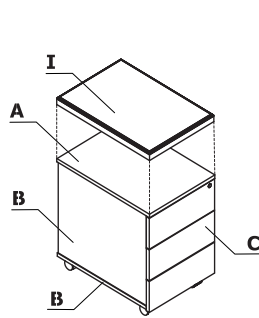
Kontenery

	BASIC	STANDARD	GLOSS
wkład szuflady	melaminowy	metalowy	metalowy
korpus	czarny, biały, aluminium satinato lub antracyt	możliwy we wszystkich kolorach (I i II grupa)	czarny, biały, aluminium satinato lub antracyt
top i front	możliwy we wszystkich kolorach melaminy	możliwy we wszystkich kolorach melaminy	możliwy we wszystkich kolorach HPL - połysk
piórnik	wkład piórnikowy, tworzywowy	wkład piórnikowy, tworzywowy lub oddzielna szuflada piórnikowa	wkład piórnikowy
przewadnice kulkowe	brak	w opcji	w opcji
cichy domyk	brak	w opcji	w opcji
uchwyt STANDARD			bez uchwytu
uchwyt PRO (w opcji)			

Szafy

	BASIC	STANDARD	GLOSS
ściana tylna	3 mm HDF	18 mm melamina	18 mm melamina
korpus	czarny, biały, aluminium satinato lub antracyt	możliwy we wszystkich kolorach (I i II grupa)	czarny, biały, aluminium satinato lub antracyt
metalowy cokół	brak	w opcji	w opcji
zawiasy szerokokątne	brak	w opcji	brak
szklany top A800GT do szaf o szer. 800 mm	brak	brak	w opcji
uchwyt STANDARD			otwieranie push-to-open
front PRO (w opcji)		 + zamek baskwilowy	

Zestawienie kolorystyczne - Basic - systemy kontenerów, szaf i regałów



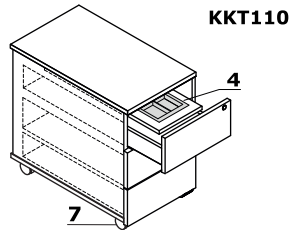
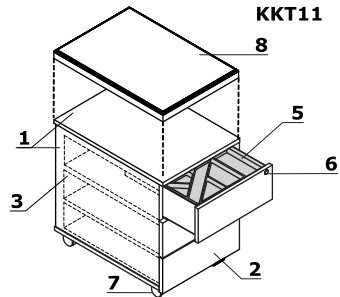
Materiał	Kolor	Kontener				Szafy i regały					Poduszka na kontener							
		A - Wieniec górny	B - Korpus, wieniec dolny	C - Front	Całość - KKT11, KKT110	D - Wieniec górny i dolny	E - Korpus	F - Front	G - K3206	H - Front żaluzjowy	I - SKP13							
Płyta	14 - buk	✓		✓		✓		✓										
	26 - aluminium satinato	✓	✓	✓	✓	✓	✓	✓	✓	✓								
	31 - dąb	✓		✓		✓		✓										
	34 - kasztan	✓		✓		✓		✓										
	39 - brzoza polarna	✓		✓		✓		✓										
	64 - kakao	✓		✓		✓		✓										
	67 - biały pastel	✓	✓	✓	✓	✓	✓	✓	✓	✓								
	106 - orzech nizinny	✓		✓		✓		✓										
	154 - antracyt	✓	✓	✓	✓	✓	✓	✓	✓									
	08 - czarny	✓	✓	✓	✓	✓	✓	✓	✓	✓								
Tkanina	Nemo										✓							
	Runner										II grupa							
	Medley										II grupa							
	Atlantic										II grupa							
	River										II grupa							
	Xtreme										III grupa							
	Synergy										III grupa							
	*Tkanina powierzona										II grupa							

* Zastosowanie tkaniny powierzonej wymaga przeprowadzenia prób tapicerskich, w celu sprawdzenia możliwości wykonawczych

** Istnieje możliwość zamówienia produktu w pełnej kolorystyce Atlantic wg wzornika Gabriel w terminie 7 tygodni

Kontenery bezuchwytowe - mobilne

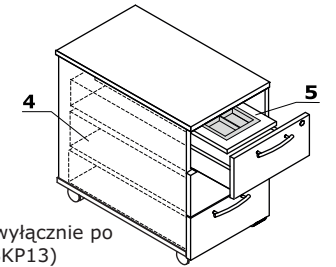
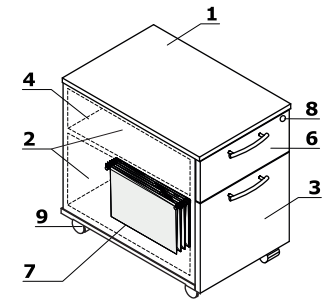
- 1 **Korpus** - płyta melaminowana 18 mm, obrzeża ABS
- 2 **Front** - płyta melaminowana 18 mm, obrzeża ABS
- 3 **Szuflady płytowe** - prowadnice rolkowe, nośność 25 kg, wysunięcie 80%
- 4 **Półka piórnikowa** - płyta melaminowana 18 mm
- 5 **Piórnik nakładany** - tworzywo czarne
- 6 **Zamek centralny** - łamany kluczcyk
- 7 **Kółka** - Ø50 mm, dwa z hamulcem
- 8 **Opcjonalna poduszka SKP13** - nakładana na kontener, zamawiana jako osobny element, max obciążenie 120 kg



UWAGI - Możliwość siadania na kontenerze KKT11 wyłącznie po zamocowaniu poduszki wraz ze wzmocnieniami pod kółka (SKP13)

Kontenery mobilne

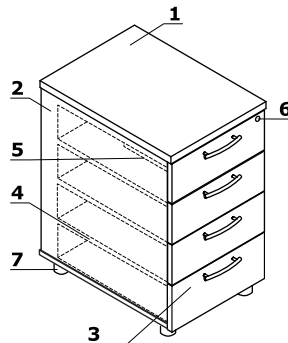
- 1 **Wieniec górny** - płyta melaminowana 18 mm, obrzeża ABS
- 2 **Korpus** - płyta melaminowana 18 mm, obrzeża ABS
- 3 **Front** - płyta melaminowana 18 mm, obrzeża ABS
- 4 **Szuflady płytowe** - prowadnice rolkowe, nośność 25 kg, wysunięcie 80%
- 5 **Półka piórnikowa** - płyta melaminowana 18 mm
- 6 **Piórnik nakładany** - tworzywo czarne
- 7 **Szuflada filowa** - max. obciążenie 30 kg, wysunięcie 100%
- 8 **Zamek centralny** - łamany kluczcyk
- 9 **Kółka** - Ø50 mm, dwa z hamulcem



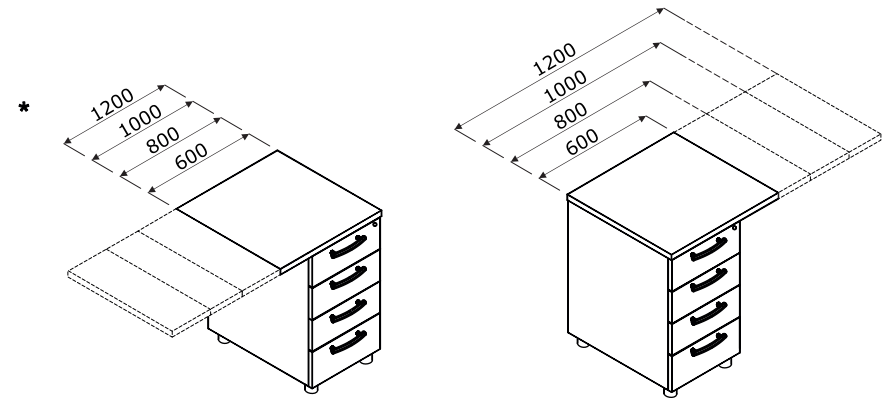
UWAGI - Możliwość siadania na kontenerze KKT12, KKT13 wyłącznie po zamocowaniu poduszki wraz ze wzmocnieniami pod kółka (SKP13)

Kontenery stacjonarne

- 1 **Wieniec górny** - płyta melaminowana 28 mm, obrzeża ABS
- 2 **Korpus** - płyta melaminowana 18 mm, obrzeża ABS
- 3 **Front** - płyta melaminowana 18 mm, obrzeża ABS
- 4 **Szuflady płytowe** - prowadnice rolkowe, nośność 25 kg, wysunięcie 80%
- 5 **Piórnik nakładany** - tworzywo czarne
- 6 **Zamek centralny** - łamany kluczcyk
- 7 **Regulator poziomu** - regulacja w zakresie 10 mm



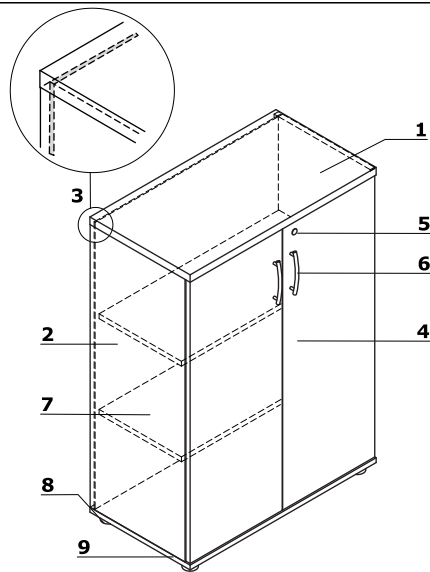
Kontenery z przewieszonym wieńcem górnym - wymiary (mm)



* kontener z przewieszonym wieńcem górnym

Szafy i regały

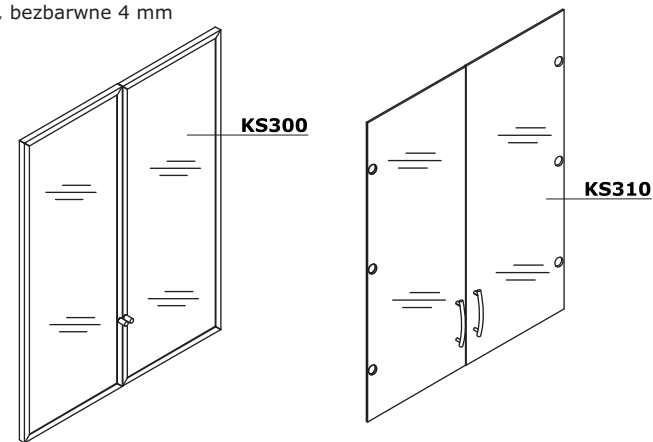
- 1 **Wieniec górny** - płyta melaminowana 28 mm, obrzeża ABS
- 2 **Korpus** - płyta melaminowana 18 mm, obrzeża ABS
- 3 **Ściana tylna** - HDF 3 mm
- 4 **Front** - płyta melaminowana 18 mm, obrzeża ABS, zawias zwykły 110°
- 5 **Zamek patentowy**
- 6 **Uchwyt** - aluminium
- 7 **Półka** - płyta melaminowana 18 mm, zabezpieczenie przed przypadkowym wysunięciem, obrzeża ABS
- 8 **Stopki 27 mm** - regulacja poziomu od wewnątrz w zakresie 5 mm
- 9 **Wieniec dolny** - płyta melaminowana 18 mm, obrzeża ABS


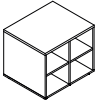



UWAGA - Ściana tylna widoczny, surowy HDF 3 mm

Elementy dodatkowe do szaf

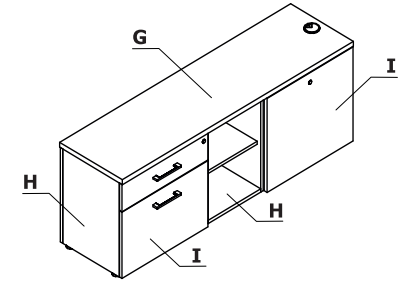
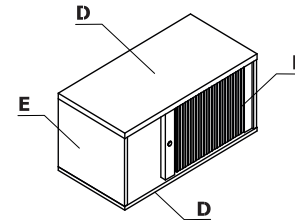
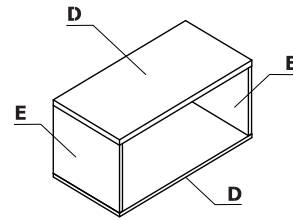
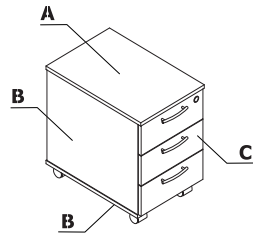
- 1 **KS300**
 - drzwi szklane 30H
 - szkło hartowane, mleczne 4 mm, w ramce aluminiowej
- 2 **KS310**
 - drzwi szklane 30H
 - szkło hartowane, bezbarwne 4 mm



Akcesoria							
	Symbol	Cena netto PLN	Wymiary			Waga Obj. Opak.	Uwagi
			Szer.	Gł.	Wys.		
	SKP13	215,-	400	600	52	3 kg 0.017 m3 1 szt.	poduszka na kontener
	S85	435,-	710	600	600	32 kg 0.066 m3 1 szt.	szafka pod ksero, cała w kolorze 26- aluminium satynato, 67- biały pastel lub 154- antracyt
	ZT1000	72,-	15	15	0	0.5 kg 0.001 m3 1 szt.	zaslepki do mimosrodów Ø 15mm 1000 szt.

Dodatkowa dopłata						
II grupa cenowa	III grupa cenowa					
30,-	70,-					

Zestawienie kolorystyczne - Standard - systemy kontenerów, szaf i regałów

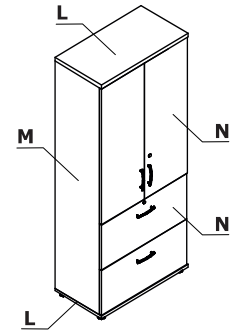
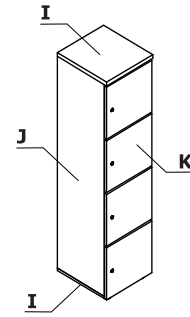
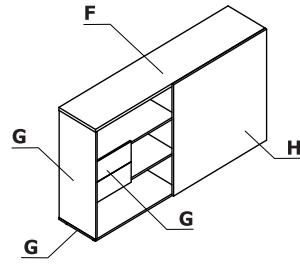
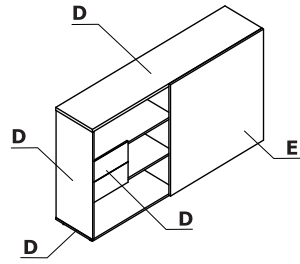
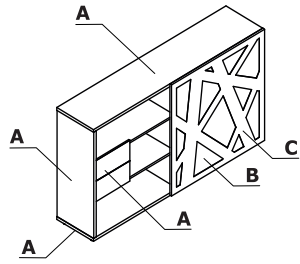


Materiał	Kolor	Kontenery bezuchwytowe mobilne	Pozostałe kontenery			Elementy uzupełniające				Szafka managerska			Szafka mobilna A3R02		
		Całość	A - Wieniec górny	B - Korpus, wieniec dolny	C - Front	D - Wieniec górny i dolny	E - Korpus	F - Front żaluzjowy	PA1L, SKP13	G - Wieniec górny	H - Korpus, wieniec dolny	I - Front	Całość		
Płyta	14 - buk		✓	II grupa	✓	✓	II grupa			✓	II grupa	✓			
	26 - aluminium satinato	✓	✓	✓	✓	✓	✓	✓		✓	✓	✓			
	31 - dąb		✓	II grupa	✓	✓	II grupa			✓	II grupa	✓			
	34 - kasztan		✓	II grupa	✓	✓	II grupa			✓	II grupa	✓			
	39 - brzoza polarna		✓	II grupa	✓	✓	II grupa			✓	II grupa	✓			
	64 - kakao		✓	II grupa	✓	✓	II grupa			✓	II grupa	✓			
	67 - biały pastel	✓	✓	✓	✓	✓	✓	✓		✓	✓	✓			
	106 - orzech nizinny		✓	II grupa	✓	✓	II grupa			✓	II grupa	✓			
	154 - antracyt	✓	✓	✓	✓	✓	✓			✓	✓	✓			
	08 - czarny	✓	✓	✓	✓	✓	✓	✓		✓	✓	✓			
Tkanina	Nemo							✓							
	Runner							II grupa							
	Medley							II grupa							
	Atlantic							II grupa							
	River							II grupa							
	Xtreme							III grupa							
	Synergy							III grupa							
	*Tkanina powierzona							II grupa							

* Zastosowanie tkaniny powierzonej wymaga przeprowadzenia prób tapicerskich, w celu sprawdzenia możliwości wykonawczych

** Istnieje możliwość zamówienia produktu w pełnej kolorystyce Atlantic wg wzornika Gabriel w terminie 7 tygodni

Zestawienie kolorystyczne - Standard - systemy kontenerów, szaf i regałów

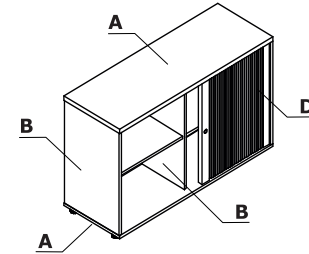
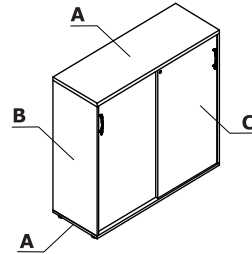
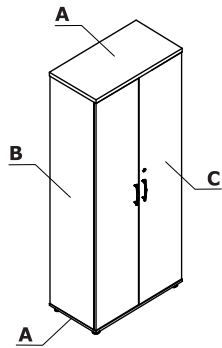


Materiał	Kolor	Szafa managerska - ZS01			Szafa managerska - ZS02		Szafa managerska - ZS03			Szafy typu Locker			Szafy z szufladami filowymi		
		A - Wieniec górny i dolny, korpus	B - Front - HPL	C - Front - metal	D - Wieniec górny i dolny, korpus	E - Front	F - Wieniec górny i dolny	G - Korpus	H - Front	I - Wieniec górny i dolny	J - Korpus	K - Front	L - Wieniec górny i dolny	M - Korpus	N - Front
Płyta	14 - buk						✓		✓				✓	II grupa	✓
	26 - aluminium satinato				✓		✓	✓	✓	✓	✓		✓	✓	✓
	31 - dąb						✓		✓	✓			✓	II grupa	✓
	34 - kasztan						✓		✓	✓			✓	II grupa	✓
	39 - brzoza polarna						✓		✓	✓			✓	II grupa	✓
	64 - kakao						✓		✓	✓			✓	II grupa	✓
	67 - biały pastel	✓	Biały	M015 - biały półmat RAL 9010	✓		✓	✓	✓	✓	✓		✓	✓	✓
	106 - orzech nizinny						✓		✓				✓	II grupa	✓
	154 - antracyt				✓		✓	✓	✓	✓	✓		✓	✓	✓
	08 - czarny				✓		✓	✓	✓	✓	✓		✓	✓	✓
HPL	26 - aluminium satinato											✓			
	31 - dąb											✓			
	34 - kasztan											✓			
	39 - brzoza polarna											✓			
	64 - kakao											✓			
	67 - biały pastel											✓			
	154 - antracyt											✓			

Materiał	Kolor	Szafa managerska - ZS01			Szafa managerska - ZS02		Szafa managerska - ZS03			Szafy typu Locker			Szafy z szufladami filowymi		
		A - Wieniec górny i dolny, korpus	B - Front - HPL	C - Front - metal	D - Wieniec górny i dolny, korpus	E - Front	F - Wieniec górny i dolny	G - Korpus	H - Front	I - Wieniec górny i dolny	J - Korpus	K - Front	L - Wieniec górny i dolny	M - Korpus	N - Front
HPL	08 - czarny											✓			
	74 - pomarańcz połysk					✓						✓			✓*
	80 - zielony połysk					✓						✓			✓*
	81 - bordowy połysk					✓						✓			✓*
	102 - żółty połysk					✓						✓			✓*
	108 - niebieski połysk					✓						✓			✓*
	127 - ciemny różowy połysk					✓						✓			✓*
	148 - szary połysk					✓						✓			✓*
	101 - czarny połysk					✓						✓			✓*
	155 - antracyt połysk					✓						✓			✓*
	73 - biały połysk					✓						✓			✓*

* dla tego koloru frontu, wieniec górny, wieniec dolny i korpus dostępny wyłącznie w kolorach : 26 - aluminium satynato, 67 - biały pastel, 154 - antracyt, 08 - czarny

Zestawienie kolorystyczne - Standard - systemy kontenerów, szaf i regałów



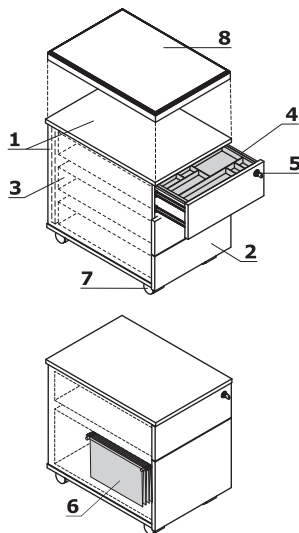
Materiał	Kolor	Pozostałe szafy i regały															
		A - Wieniec górny i dolny	B - Korpus	C - Front	D - Front żaluzjowy												
Płyta	14 - buk	✓	II grupa ✓	✓													
	26 - aluminium satynato	✓	✓	✓	✓												
	31 - dąb	✓	II grupa ✓	✓													

Standard - system
kontenerów, szaf i regałów

Materiał	Kolor	Pozostałe szafy i regały															
		A - Wieniec górny i dolny	B - Korpus	C - Front	D - Front zaluzjowy												
Płyta	34 - kasztan	✓	II grupa ✓	✓													
	39 - brzoza polarna	✓	II grupa ✓	✓													
	64 - kakao	✓	III grupa ✓	✓													
	67 - biały pastel	✓	✓	✓	✓												
	106 - orzech nizinny	✓	II grupa ✓	✓													
	154 - antracyt	✓	✓	✓	✓												
	08 - czarny	✓	✓	✓	✓												

Kontenery bezuchwytowe - mobilne

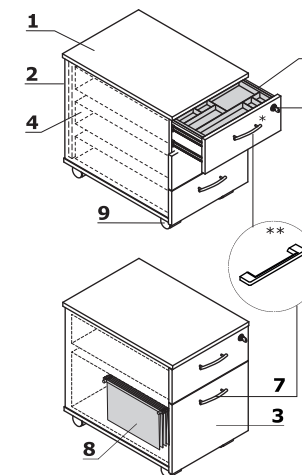
- Korpus** - płyta melaminowana 18 mm, obrzeża ABS
- Front** - płyta melaminowana 18 mm, obrzeża ABS
- Szuflady metalowe** - prowadnice rolkowe, nośność 25 kg, wysunięcie 80%, blokada wysuwu drugiej szuflady; OPCJA Z DOPŁATĄ - system samodomyku, prowadnice kulkowe
- Piórnik nakładany** - tworzywo czarne
- Zamek centralny** - łamany klucz
- Szuflada filowa** - prowadnice kulkowe, max. obciążenie 30 kg, wysunięcie 100%, dla teczek A4 usytuowanie równoległe i prostopadłe do frontu
- Kółka** - Ø50 mm, dwa z hamulcem
- Opcjonalna poduszka SKP13** - nakładana na kontener, zamawiana jako osobny element, max obciążenie 120 kg



UWAGI - Możliwość siadania na kontenerach wyłącznie po zamocowaniu poduszki wraz ze wzmocnieniami pod kółka (SKP13)

Kontenery mobilne (KDT)

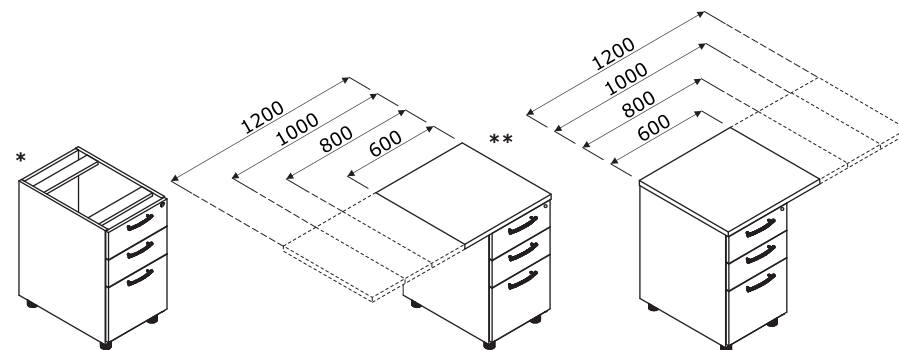
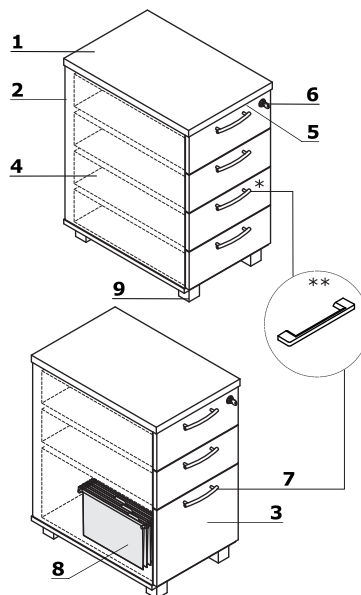
- Wieniec górny** - płyta melaminowana 18 mm, obrzeża ABS
- Korpus** - płyta melaminowana 18 mm, obrzeża ABS
- Front** - płyta melaminowana 18 mm, obrzeża ABS
- Szuflady metalowe** - prowadnice rolkowe, nośność 25 kg, wysunięcie 80%, blokada wysuwu drugiej szuflady; OPCJA Z DOPŁATĄ - system samodomyku, prowadnice kulkowe
- Piórnik nakładany** - tworzywo czarne
- Zamek centralny** - łamany klucz
- Uchwyt** - aluminium:
 - * Standard
 - ** OPCJA Z DOPŁATĄ - uchwyt Pro
- Szuflada filowa** - prowadnice kulkowe, max. obciążenie 30 kg, wysunięcie 100%, dla teczek A4 usytuowanie równoległe i prostopadłe do frontu
- Kółka** - Ø50 mm, dwa z hamulcem



UWAGI - Możliwość siadania na kontenerach wyłącznie po zamocowaniu poduszki wraz ze wzmocnieniami pod kółka (SKP13)

Kontenery stacjonarne (KDT) (mm)

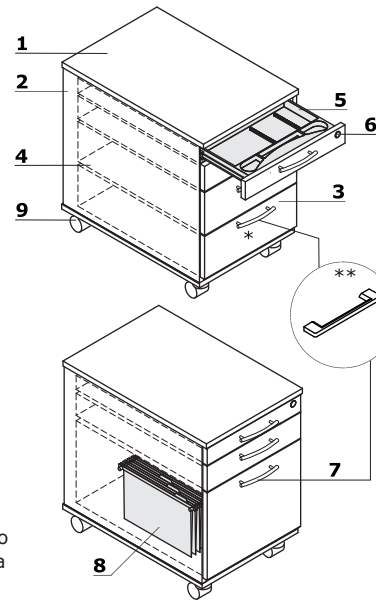
- Wieniec górny** - płyta melaminowana 28 mm, obrzeża ABS
- Korpus** - płyta melaminowana 18 mm, obrzeża ABS
- Front** - płyta melaminowana 18 mm, obrzeża ABS
- Szuflady metalowe** - prowadnice rolkowe, nośność 25 kg, wysunięcie 80%, blokada wysuwu drugiej szuflady; OPCJA Z DOPŁATĄ - system samodomyku, prowadnice kulkowe
- Piórnik nakładany** - tworzywo czarne
- Zamek centralny** - łamany klucz
- Uchwyt** - aluminium:
 - * Standard
 - ** OPCJA Z DOPŁATĄ - uchwyt Pro
- Szuflada filowa** - prowadnice kulkowe, max. obciążenie 30 kg, wysunięcie 100%, dla teczek A4 usytuowanie równoległe i prostopadłe do frontu
- Regulator poziomu** - regulacja w zakresie 10 mm



* kontenery bez wieńca górnego | ** kontener z przewieszonym wieńcem górnym

Kontenery mobilne z osobną szufladą piórnikową (KRT)

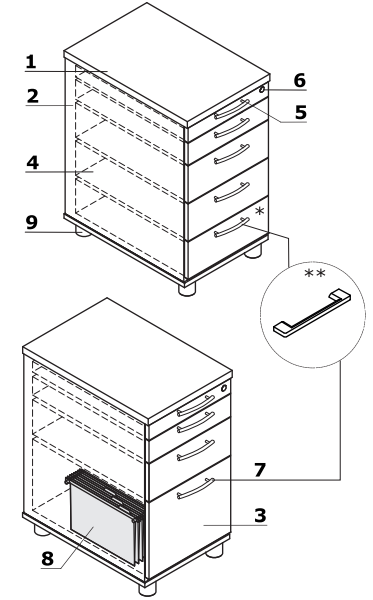
- 1 **Wieniec górny** - płyta melaminowana 18 mm, obrzeża ABS
- 2 **Korpus** - płyta melaminowana 18 mm, obrzeża ABS
- 3 **Front** - płyta melaminowana 18 mm, obrzeża ABS
- 4 **Szuflady metalowe** - prowadnice rolkowe, nośność 25 kg, wysunięcie 80%, blokada wysuwu drugiej szuflady; OPCJA Z DOPŁATĄ - system samodomyku, prowadnice kulkowe
- 5 **Osobna szuflada piórnikowa**
- 6 **Zamek centralny** - łamany kluczyk
- 7 **Uchwyt** - aluminium:
 - * Standard
 - ** OPCJA Z DOPŁATĄ - uchwyt Pro
- 8 **Szuflada filowa** - prowadnice kulkowe, max. obciążenie 30 kg, wysunięcie 100%, dla teczek A4 usytuowanie równoległe i prostopadłe do frontu
- 9 **Kółka** - Ø50 mm, dwa z hamulcem



UWAGI - Możliwość siadania na kontenerach wyłącznie po zamocowaniu poduszki wraz ze wzmocnieniami pod kółka (SKP13)

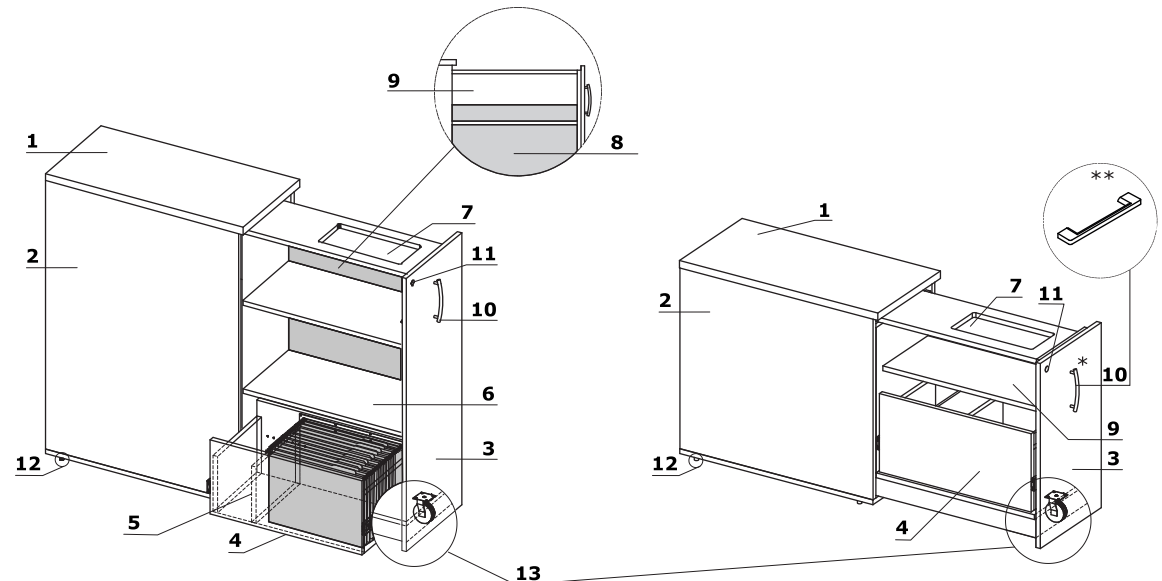
Kontenery stacjonarne z osobną szufladą piórnikową (KRT)

- 1 **Wieniec górny** - płyta melaminowana 28 mm, obrzeża ABS
- 2 **Korpus** - płyta melaminowana 18 mm, obrzeża ABS
- 3 **Front** - płyta melaminowana 18 mm, obrzeża ABS
- 4 **Szuflady metalowe** - prowadnice rolkowe, nośność 25 kg, wysunięcie 80%, blokada wysuwu drugiej szuflady; OPCJA Z DOPŁATĄ - system samodomyku, prowadnice kulkowe
- 5 **Osobna szuflada piórnikowa**
- 6 **Zamek centralny** - łamany kluczyk
- 7 **Uchwyt** - aluminium:
 - * Standard
 - ** OPCJA Z DOPŁATĄ - uchwyt Pro
- 8 **Szuflada filowa** - prowadnice kulkowe, max. obciążenie 30 kg, wysunięcie 100%, dla teczek A4 usytuowanie równoległe i prostopadłe do frontu
- 9 **Regulator poziomu** - regulacja w zakresie 10 mm



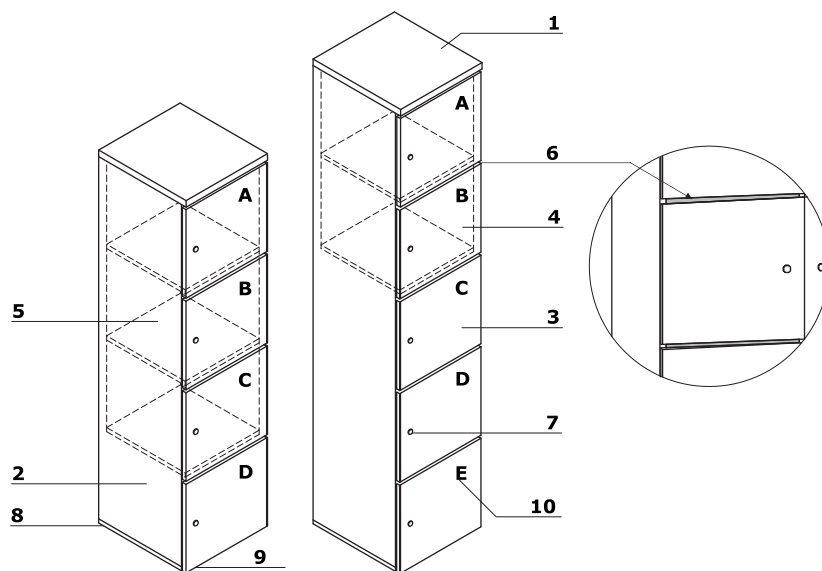
Kontenery Cargo

- 1 **Wieniec górny** - płyta melaminowana 28 mm, obrzeża ABS
- 2 **Korpus** - płyta melaminowana 18 mm, obrzeża ABS
- 3 **Front** - płyta melaminowana 18 mm, obrzeża ABS
- 4 **Szuflada** - płyta melaminowana 18 mm, max. obciążenie 35 kg, wysunięcie 100%, możliwość wieszania teczek zawieszkowych, prowadnice kulkowe
- 5 **Ruchoma przegroda pionowa** - umożliwia organizację przestrzeni
- 6 **Półka** - płyta melaminowana 18 mm, zabezpieczenie przed przypadkowym wysunięciem, obrzeża ABS
- 7 **Piórnik nakładany** - tworzywo czarne
- 8 **Ściana tylna** - płyta melaminowana 18 mm
- 9 **Brak ściany tylnej**
- 10 **Uchwyt** - aluminium:
 - * Standard
 - ** OPCJA Z DOPŁATĄ - uchwyt Pro
- 11 **Zamek patentowy**
- 12 **Regulatory poziomu** - regulacja w zakresie 10 mm
- 13 **Kółka** - Ø75 mm



Szafy typu Locker

- 1 **Wieniec górny** - płyta melaminowana 28 mm, obrzeża ABS
- 2 **Korpus** - płyta melaminowana 18 mm, obrzeża ABS
- 3 **Front** - płyta melaminowana 18 mm, pokryta HPL
- 4 **Wymiary wewnętrzne segmentu** - 364x388x373 mm
- 5 **Przegroda pozioma** - płyta melaminowana 18 mm, obrzeża ABS
- 6 **Wrzutka na papier** - szczelina 17 mm
- 7 **Zamek patentowy** - OPCJA Z DOPŁATĄ - zamek szyfrowy lub zamek elektroniczny
- 8 **Wieniec dolny** - płyta melaminowana 18 mm, obrzeża ABS
- 9 **Stopki 27 mm** - regulacja poziomu od wewnątrz w zakresie 5 mm
- 10 **Oznaczenia** - istotne przy wyborze koloru, możliwość wyboru frontu w różnych kolorach



Zamki do Lockerów (mm)

1 Zamek elektroniczny

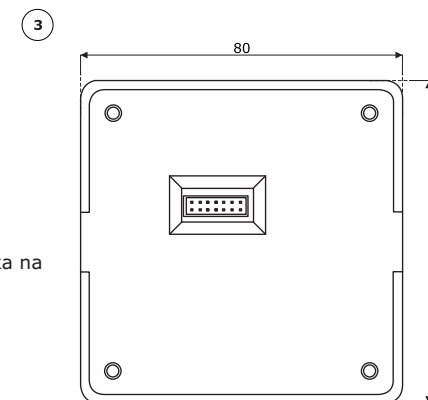
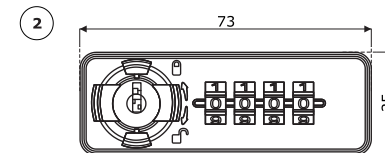
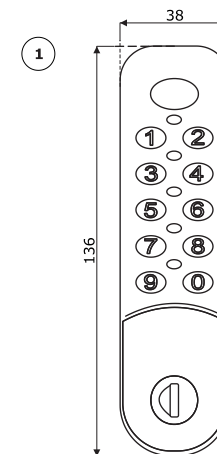
- zamek posiada wysoki stopień bezpieczeństwa:
 - czterocyfrowy kod użytkownika
 - sześciocyfrowy kod techniczny służący do otwarcia szafki bez zmiany kodu
 - sześciocyfrowy kod Sub-Master służący do otwierania i kasowania kodu użytkownika
 - ośmiocyfrowy kod Master służący do ustawienia trybu pracy zamka, kasowania kodu użytkownika, ustawienia kodu Sub-Master
- zamek pracuje w dwóch trybach (możliwość zamówienia zamka w wybranym trybie pracy):
 - stałego użytkownika (biuro, szkoła);
 - zmiennego użytkownika (depozyt, basen, kluby fitness);
- możliwość ustawienia alarmu otwarcia drzwi oraz automatycznego otwarcia zamka po upływie określonego czasu (wyłącznie w trybie zmiennego użytkownika);
- dostępne wersje przeznaczone do pomieszczeń wilgotnych (wyposażone w dodatkowe uszczelki); oraz wersja dla osób niepełnosprawnych (dostosowany uchwyt);
- zamek dostarczany z kompletem baterii oraz instrukcją

2 Zamek szyfrowy

- funkcja odszukania kodu
- prosty rygiel 32 mm

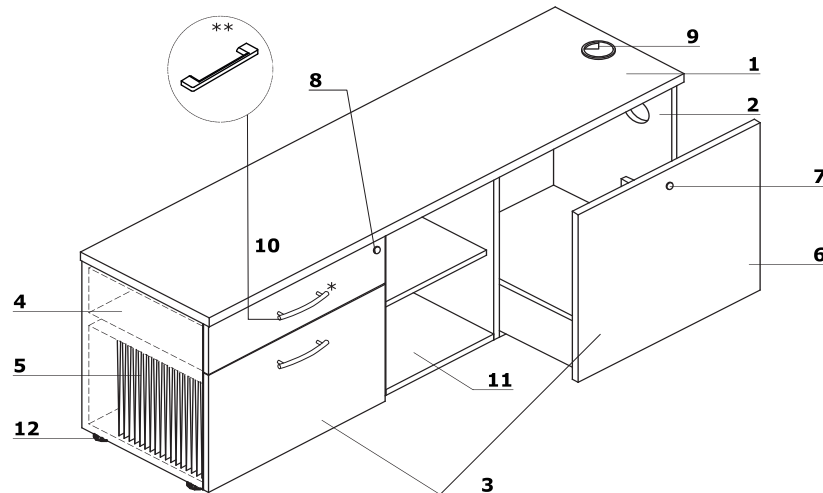
3 Zamek na kartę

- dostarczany w komplecie z dwiema kartami oraz instrukcją
- warunki pracy: temperatura od - 15°C do +65°C; wilgotność od 10% do 90%
- zamknięcie/ otwarcie szafki wymaga przyłożenia karty
- wysoki stopień bezpieczeństwa - pięciokrotne przeciągnięcie niewłaściwej karty powoduje zablokowanie zamka na czas 5 minut
- zamek pracuje w trybie zmiennego użytkownika (depozyt, basen, kluby fitness)
- dodatkowe ustawienia:
 - alarm otwarcia drzwi oraz automatycznego otwarcia zamka po upływie określonego czasu
 - blokada możliwości otwarcia dwóch zamków jedną kartą
 - ustawienie okresu ważności karty
 - po określonym terminie karta ulega automatycznej dezaktywacji



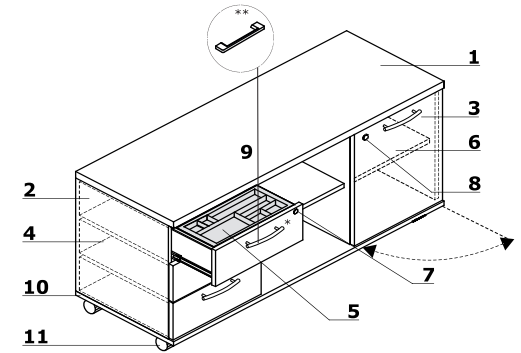
Szafka managerska

- 1 **Wieniec górny** - płyta melaminowana 28 mm, obrzeża ABS
- 2 **Korpus** - płyta melaminowana 18 mm, obrzeża ABS
- 3 **Front** - płyta melaminowana 18 mm, obrzeża ABS
- 4 **Szuflady metalowe** - prowadnice rolkowe, nośność 25 kg, wysunięcie 80%, blokada wysuwu drugiej szuflady; OPCJA Z DOPŁATĄ - system samodomyku, prowadnice kulkowe
- 5 **Szuflada filowa** - z dnem, prowadnice kulkowe, max obciążenie 45kg, wysunięcie 100%
- 6 **Szuflada z dnem** - prowadnice kulkowe, max obciążenie 40 kg, wysunięcie 100%, mechanizm "push to open" (mieści komputer);
- 7 **Zamek patentowy**
- 8 **Zamek centralny** - łamany klucz
- 9 **Przepusty kablowe** - Ø80 mm
- 10 **Uchwyt** - aluminium:
 - * Standard
 - ** OPCJA Z DOPŁATĄ - uchwyt Pro
- 11 **Wieniec dolny** - płyta melaminowana 18 mm, obrzeża ABS
- 12 **Stopki** - regulacja poziomu od wewnątrz w zakresie 5 mm



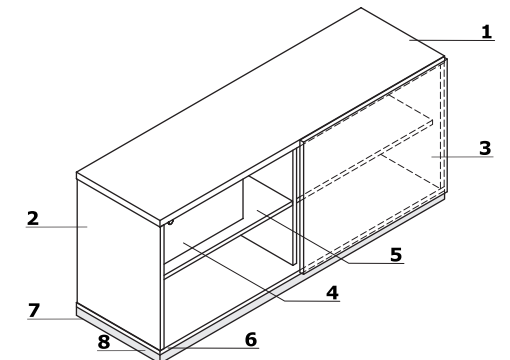
Szafka managerska - A120ML, A120MP

- 1 **Wieniec górny** - płyta melaminowana 28 mm, obrzeża ABS
- 2 **Korpus** - płyta melaminowana 18 mm, obrzeża ABS
- 3 **Front** - płyta melaminowana 18 mm, obrzeża ABS, zawias zwykły 110°
- 4 **Szuflady płytowe** - prowadnice rolkowe, nośność 25 kg, wysunięcie 80%
- 5 **Piórnik nakładany** - tworzywo czarne
- 6 **Półka** - płyta melaminowana 18 mm, zabezpieczenie przed przypadkowym wysunięciem, obrzeże ABS
- 7 **Zamek patentowy**
- 8 **Zamek centralny** - łamany klucz
- 9 **Uchwyt** - aluminium:
 - * Standard
 - ** OPCJA Z DOPŁATĄ - uchwyt Pro
- 10 **Wieniec dolny** - płyta melaminowana 18 mm, obrzeża ABS
- 11 **Kółka** - Ø50 mm, dwa z hamulcem



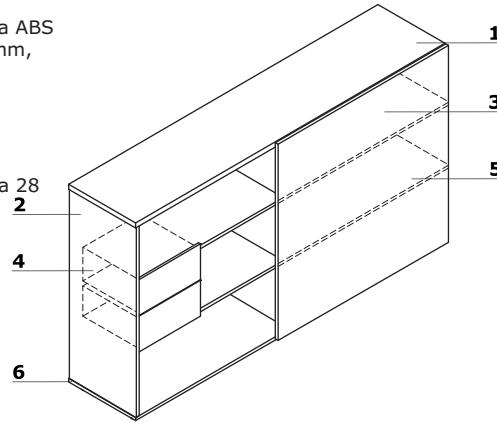
Szafka managerska - A14M

- 1 **Wieniec górny** - płyta melaminowana 28 mm, obrzeża ABS
- 2 **Korpus** - płyta melaminowana 18 mm, obrzeża ABS
- 3 **Front** - płyta melaminowana 18 mm, obrzeża ABS
- 4 **Szuflada** - płyta melaminowana 18 mm, obrzeża ABS, zamek patentowy - możliwość zmiany usytuowania
- 5 **Półka** - płyta melaminowana 18 mm, zabezpieczenie przed przypadkowym wysunięciem, obrzeże ABS
- 6 **Wieniec dolny** - płyta melaminowana 18 mm, obrzeża ABS
- 7 **Stopki** - regulacja poziomu od wewnątrz w zakresie 5 mm
- 8 **OPCJA Z DOPŁATĄ** - cokół metalowy - kolor: M009 aluminium półmat

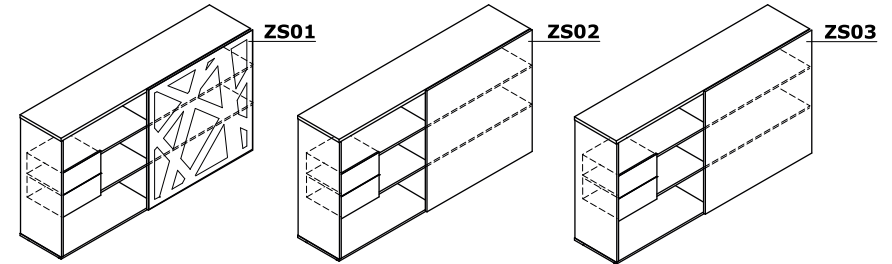


Szafy managerskie

- 1 **Wieniec górny** - płyta melaminowana 28 mm, obrzeża ABS
- 2 **Korpus** - płyta melaminowana 28 mm, obrzeża ABS
- 3 **Front** - drzwi przesuwne, metalowy mechanizm samodomykający, obrzeża ABS
- 4 **Szuflada** - płyta melaminowana 12 mm, obrzeża ABS - możliwość zmiany usytuowania
- 5 **Półka** - płyta melaminowana 18 mm, zabezpieczenie przed przypadkowym wysunięciem, obrzeża ABS
- 6 **Wieniec dolny** - płyta melaminowana 28 mm, obrzeża ABS



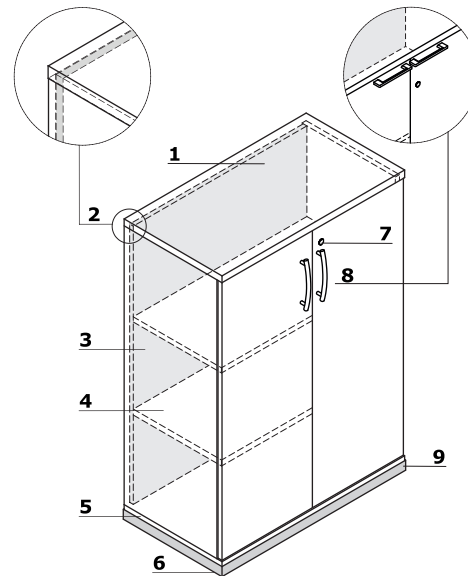
- 1 **ZS01**
 - Połączenie elementu metalowego, malowanego proszkowo z laminatem HPL
- 2 **ZS02**
 - Front - płyta melaminowana 18 mm, pokryta HPL - połysk, obrzeża ABS
- 3 **ZS03**
 - Front - płyta melaminowana 18 mm, obrzeża ABS



UWAGA: Szerokość frontu 1100 mm

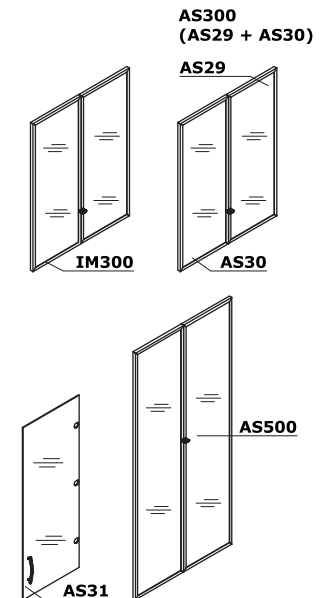
Szafy i regały

- 1 **Wieniec górny** - płyta melaminowana 28 mm, obrzeża ABS
- 2 **Ściana tylna** - płyta melaminowana 18 mm, obrzeża ABS
- 3 **Korpus** - płyta melaminowana 18 mm, obrzeża ABS
- 4 **Półka** - płyta melaminowana 18 mm, zabezpieczenie przed przypadkowym wysunięciem, obrzeża ABS
- 5 **Wieniec dolny** - płyta melaminowana 18 mm, obrzeża ABS
- 6 **Stopki 27 mm** - regulacja poziomu od wewnątrz w zakresie 5 mm
- 7 **OPCJA Z DOPLATĄ** - zamek baswilowy - dwupunktowy
- 8 **Front** - płyta melaminowana 18 mm, obrzeża ABS, zawias zwykły 110°
 - Standard - uchwyt pionowy aluminiowy
 - Pro (OPCJA Z DOPLATĄ) - uchwyt poziomy aluminiowy, zamek baswilowy - dwupunktowy
- 9 **OPCJA Z DOPLATĄ** - cokół metalowy - kolor: M009 aluminium półmat



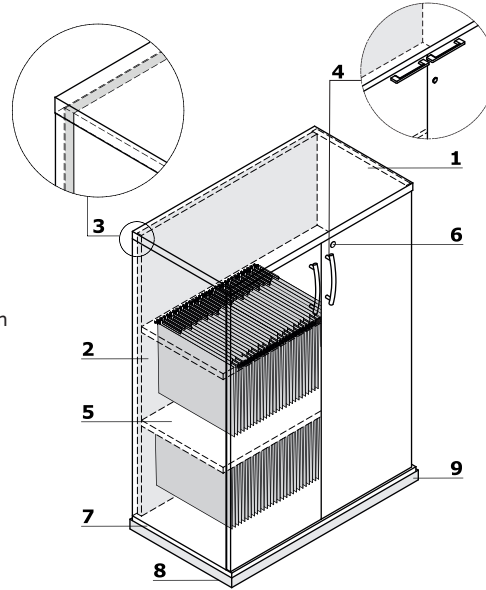
Elementy dodatkowe do szaf

- 1 **IM300** - Drzwi szklane 30H
 - szkło hartowane 4 mm, bezbarwne, w ramce aluminiowej
- 2 **AS300 (AS29+AS30)**
- 3 **AS29** - Drzwi szklane 30H
 - szkło hartowane, mleczne 4 mm, w ramce aluminiowej
 - prawe
- 4 **AS30** - Drzwi szklane 30H
 - szkło hartowane, mleczne 4 mm, w ramce aluminiowej
 - lewe
- 5 **AS31** - Drzwi szklane 30H
 - szkło hartowane, bezbarwne 4 mm
 - uniwersalny (lewy, prawy);
- 6 **AS500** - Drzwi szklane 50H
 - szkło hartowane 4 mm, bezbarwne, w ramce aluminiowej



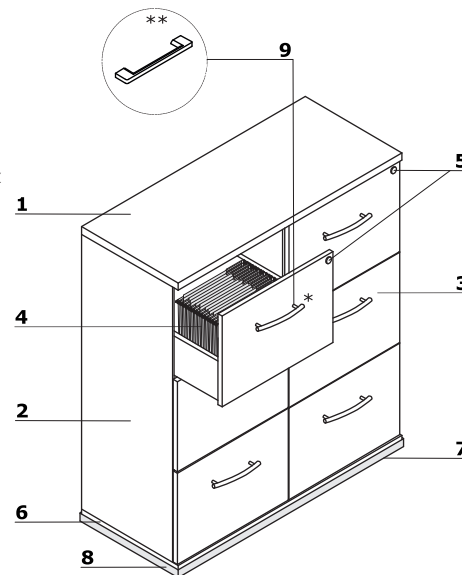
Szafy i regały filowe z półkami metalowymi

- 1 **Wieniec górny** - płyta melaminowana 28 mm, obrzeża ABS
- 2 **Korpus** - płyta melaminowana 18 mm, obrzeża ABS
- 3 **Ściana tylna** - płyta melaminowana 18 mm, obrzeża ABS
- 4 **Front** - płyta melaminowana 18 mm, obrzeża ABS, zawias zwykły 110°
 - Standard - uchwyt pionowy aluminiowy
 - Pro (OPCJA Z DOPLATĄ) - uchwyt poziomy aluminiowy, zamek baskwilowy - dwupunktowy
- 5 **Półka metalowa z możliwością wieszania teczek** - kolor: M009 aluminium półmat, dopuszczane obciążenie 41kg
- 6 **OPCJA Z DOPLATĄ** - zamek baskwilowy - dwupunktowy
- 7 **Wieniec dolny** - płyta melaminowana 18 mm, obrzeża ABS
- 8 **Stopki 27 mm** - regulacja poziomu od wewnątrz w zakresie 5 mm
- 9 **OPCJA Z DOPLATĄ** - cokół metalowy - kolor: M009 aluminium półmat



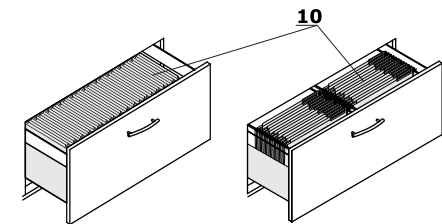
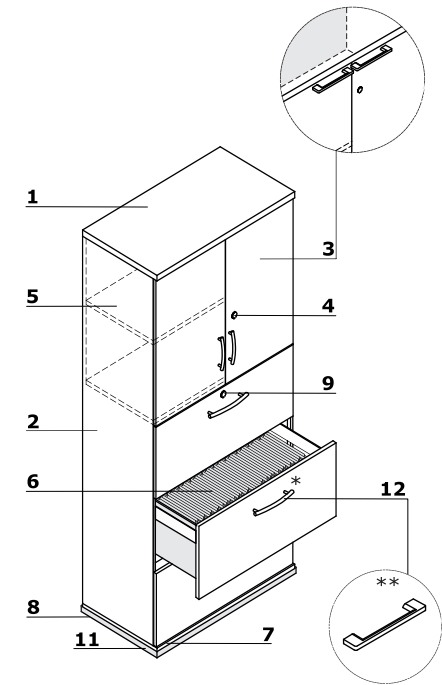
Szafy z szufladami filowymi

- 1 **Wieniec górny** - płyta melaminowana 28 mm, obrzeża ABS
- 2 **Korpus** - płyta melaminowana 18 mm, obrzeża ABS
- 3 **Front** - płyta melaminowana 18 mm, obrzeża ABS
- 4 **Szuflada filowa** - płyta melaminowana 18 mm z dnem, prowadnice kulkowe, max obciążenie 45kg, wysunięcie 100%
- 5 **Zamek centralny** - łamany klucz
- 6 **Wieniec dolny** - płyta melaminowana 18 mm, obrzeża ABS
- 7 **Stopki 27 mm** - regulacja poziomu od wewnątrz w zakresie 5 mm
- 8 **OPCJA Z DOPLATĄ** - cokół metalowy - kolor: M009 aluminium półmat
- 9 **Uchwyt** - aluminium:
 - * Standard
 - ** OPCJA Z DOPLATĄ - uchwyt Pro



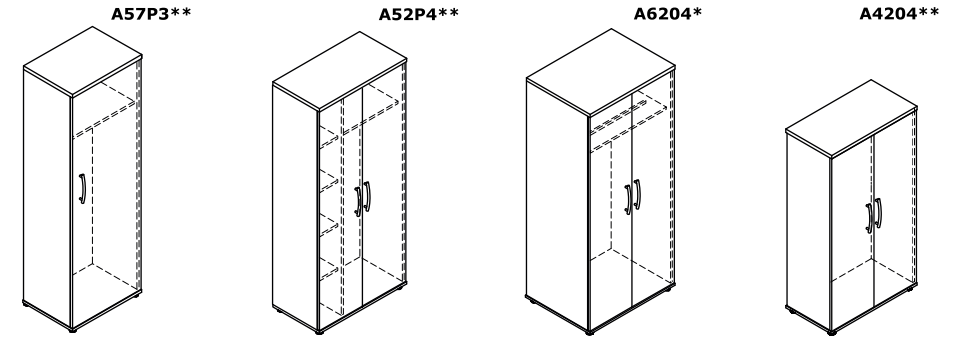
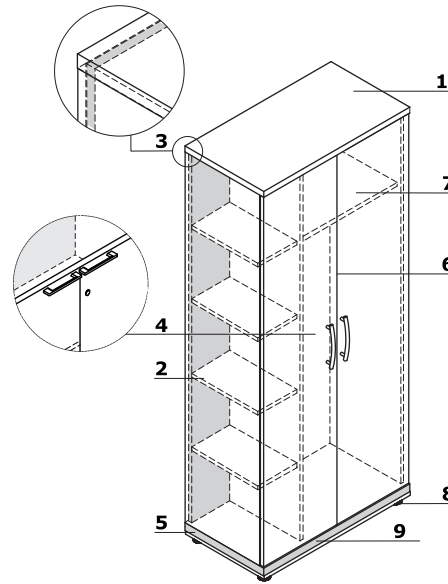
Szafy z szufladami filowymi

- 1 **Wieniec górny** - płyta melaminowana 28 mm, obrzeża ABS
- 2 **Korpus** - płyta melaminowana 18 mm, obrzeża ABS
- 3 **Front** - płyta melaminowana 18 mm, obrzeża ABS, zawias zwykły 110°
 - Standard - uchwyt pionowy aluminiowy
 - Pro (OPCJA Z DOPLATĄ) - uchwyt poziomy aluminiowy, zamek baskwilowy - dwupunktowy
- 4 **Zamek patentowy; OPCJA Z DOPLATĄ** - zamek baskwilowy
- 5 **Półka** - płyta melaminowana 18 mm, zabezpieczenie przed przypadkowym wysunięciem, obrzeża ABS
- 6 **Szuflada filowa** - rama metalowa bez dna, prowadnice kulkowe, max. obciążenie 55kg, wysunięcie 100%
- 7 **Wieniec dolny** - płyta melaminowana 18 mm, obrzeża ABS
- 8 **Stopki 27 mm** - regulacja poziomu od wewnątrz w zakresie 5 mm
- 9 **Zamek baskwilowy** - dwupunktowy
- 10 **Możliwość usytuowania teczek zawieszkowych o wymiarze A4**
- 11 **OPCJA Z DOPLATĄ** - cokół metalowy - kolor: M009 aluminium półmat
- 12 **Uchwyt** - aluminium:
 - * Standard
 - ** OPCJA Z DOPLATĄ - uchwyt Pro



Szafy ubraniowe

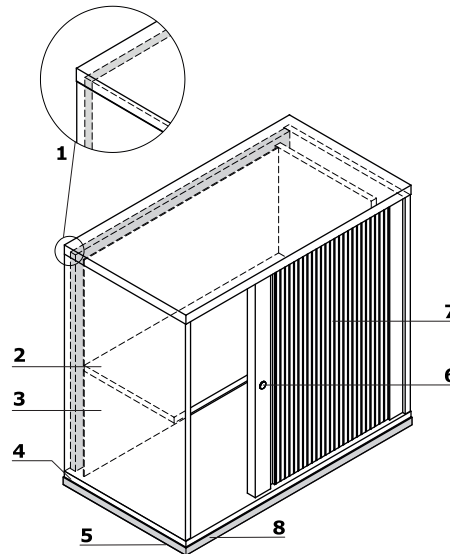
- Wieniec górny** - płyta melaminowana 28 mm, obrzeża ABS
- Korpus** - płyta melaminowana 18 mm, obrzeża ABS
- Ściana tylna** - płyta melaminowana 18 mm, obrzeża ABS
- Front** - płyta melaminowana 18 mm, obrzeża ABS, zawias zwykły 110°
 - Standard - uchwyt pionowy aluminiowy
 - Pro (OPCJA Z DOPŁATĄ) - uchwyt poziomy aluminiowy, zamek baswilowy - dwupunktowy
- Wieniec dolny** - płyta melaminowana 18 mm, obrzeża ABS
- OPCJA Z DOPŁATĄ** - zamek baswilowy - dwupunktowy
- Półka** - płyta melaminowana 18 mm, zabezpieczenie przed przypadkowym wysunięciem, obrzeża ABS
- Stopki 27 mm** - regulacja poziomu od wewnątrz w zakresie 5 mm
- OPCJA Z DOPŁATĄ** - cokół metalowy - kolor: M009 aluminium półmat



* Drażek ubraniowy ** Wieszak wysuwny

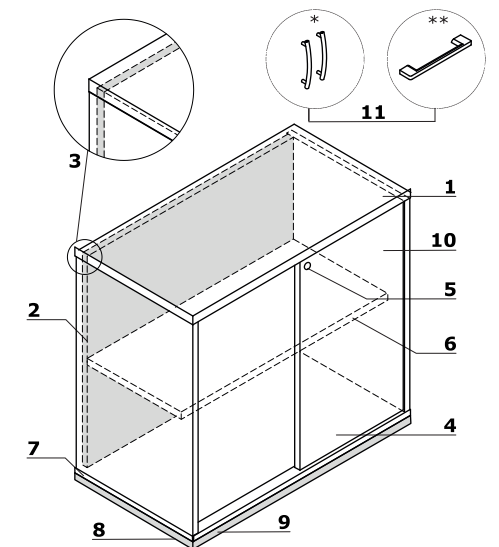
Szafy z frontem żaluzjowym

- Wieniec górny** - płyta melaminowana 28 mm, obrzeża ABS
- Półka** - płyta melaminowana 18 mm, zabezpieczenie przed przypadkowym wysunięciem, obrzeża ABS
- Korpus** - płyta melaminowana 18 mm, obrzeża ABS
- Wieniec dolny** - płyta melaminowana 18 mm, obrzeża ABS
- Stopki 27 mm** - regulacja poziomu od wewnątrz w zakresie 5 mm
- Zamek patentowy**
- Front** - żaluzja tworzywowa
- OPCJA Z DOPŁATĄ** - cokół metalowy - kolor: M009 aluminium półmat



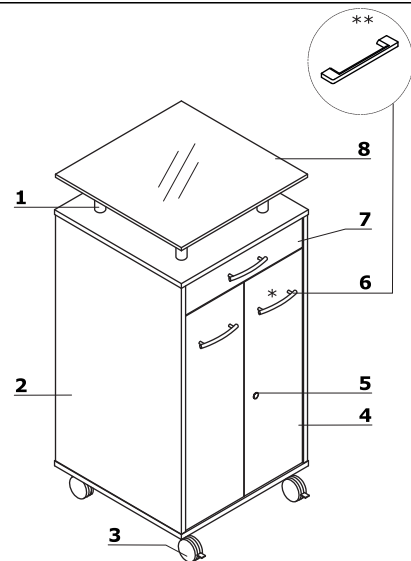
Szafy z frontem przesuwnym

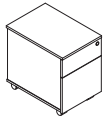






- Wieniec górny** - płyta melaminowana 28 mm, obrzeża ABS
- Korpus** - płyta melaminowana 18 mm, obrzeża ABS
- Ściana tylna** - płyta melaminowana 18 mm, obrzeża ABS
- Front przesuwny** - płyta melaminowana 18 mm, obrzeża ABS
- Zamek patentowy**
- Półka** - płyta melaminowana 18 mm, zabezpieczenie przed przypadkowym wysunięciem, obrzeża ABS
- Wieniec dolny** - płyta melaminowana 18 mm, obrzeża ABS
- Stopki 27 mm** - regulacja poziomu od wewnątrz w zakresie 5 mm
- OPCJA Z DOPŁATĄ** - cokół metalowy - kolor: M009 aluminium półmat
- OPCJA Z DOPŁATĄ** - System samodomyku
- Uchwyt** - aluminium, zamawiany jako osobny element:
 - *uchwyt Standard
 - **uchwyt Pro









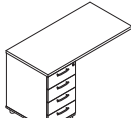
Szafka mobilna, wielofunkcyjna

- 1 **Dystanse** - 120 mm
- 2 **Korpus** - płyta melaminowana 18 mm, obrzeża ABS
- 3 **Kółka** - Ø75 mm, dwa z hamulcem
- 4 **Front** - płyta melaminowana 18 mm, obrzeża ABS, zawias zwykły 110°
- 5 **Zamek patentowy**
- 6 **Uchwyt** - aluminium:
 - * Standard
 - ** OPCJA Z DOPŁATĄ - uchwyt Pro
- 7 **Szuflada z pełnym wysuwem** - stal nierdzewna, obciążenie 30 kg - tacka na sztućce
- 8 **Wieniec górny** - szkło hartowane, satynowane 12 mm - malowane od spodu










Kontenery bezuchwytowe - mobilne							
	Symbol	Cena netto PLN	Wymiary			Waga Obj. Opak.	Uwagi
			Szer.	Gł.	Wys.		
	SLD12	610,-	416	600	586	23 kg 0.158 m3 1 szt.	mobilny z szufladą na file, głębokość szuflad – 500 mm, całość w kolorze: 26 - aluminium satynato, 67 - biały pastel, 154 - antracyt, 08 - czarny
	SLD120	915,-	416	800	586	23 kg 0.207 m3 1 szt.	
	SLD13	540,-	416	600	586	23 kg 0.158 m3 1 szt.	mobilny; głębokość szuflad – 500 mm, całość w kolorze: 26 - aluminium satynato, 67 - biały pastel, 154 - antracyt, 08 - czarny
	SLD130	630,-	416	800	586	35 kg 0.207 m3 1 szt.	
Kontenery mobilne (KDT)							
	KDT12	650,-	402	600	586	30 kg 0.151 m3 1 szt.	mobilny z szufladą na file, głębokość szuflad – 500 mm
	KDT120	815,-	402	800	586	33 kg 0.198 m3 1 szt.	
	KDT13	620,-	402	600	586	23 kg 0.151 m3 1 szt.	mobilny; głębokość szuflad – 500 mm
	KDT130	640,-	402	800	586	28 kg 0.198 m3 1 szt.	
Kontenery stacjonarne (KDT) (mm)							
	KDT63	750,-	402	600	740	27 kg 0.211 m3 1 szt.	szuflada na file; głębokość szuflad – 500 mm
	KDT73	915,-	402	800	740	32 kg 0.255 m3 1 szt.	
	KDT64	720,-	402	600	740	28 kg 0.193 m3 1 szt.	głębokość szuflad – 500 mm
	KDT74	740,-	402	800	740	31 kg 0.255 m3 1 szt.	
Kontenery z przewieszonym wieńcem górnym o szerokości 600 mm							
	KD663	775,-	600	600	740	32 kg 0.219 m3 4 szt.	szuflada na file, przewieszenie uniwersalne (lewa / prawa); głębokość szuflad – 500 mm
	KD673	785,-	600	800	740	34 kg 0.273 m3 4 szt.	

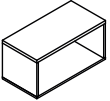
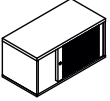
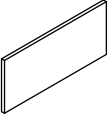
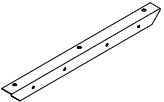
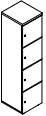

Dodatkowa dopłata									
II grupa cenowa	System samodomyku	Prowadnice kulkowe	Uchwył PRO						
	95,-	35,-							
	95,-	35,-							
	95,-	100,-							
	95,-	100,-							
100,-	95,-	35,-	20,-						
100,-	95,-	35,-	20,-						
100,-	95,-	100,-	30,-						
100,-	95,-	100,-	30,-						
100,-	95,-	65,-	30,-						
100,-	95,-	65,-	30,-						
100,-	115,-	130,-	40,-						
100,-	115,-	130,-	40,-						
100,-	95,-	65,-	30,-						
100,-	95,-	65,-	30,-						

Kontenery z przewieszonym wieńcem górnym o szerokości 600 mm							
	Symbol	Cena netto PLN	Wymiary			Waga Obj. Opak.	Uwagi
			Szer.	Gł.	Wys.		
	KD664	740,-	600	600	740	32 kg 0.206 m3 4 szt.	przewieszenie uniwersalne (lewa / prawa); głębokość szuflad – 500mm
	KD674	750,-	600	800	740	37 kg 0.273 m3 4 szt.	
Kontenery z przewieszonym wieńcem górnym o szerokości 800 mm							
	KD863	785,-	800	600	740	34 kg 0.223 m3 4 szt.	szuflada na file, przewieszenie uniwersalne (lewa / prawa); głębokość szuflad – 500 mm
	KD873	795,-	800	800	740	36.9 kg 0.278 m3 4 szt.	szuflada na file, przewieszenie uniwersalne (lewa / prawa); głębokość szuflad: zwykłe – 500 mm, filowa – 700 mm
	KD864	750,-	800	600	740	34 kg 0.211 m3 4 szt.	przewieszenie uniwersalne (lewa / prawa); głębokość szuflad – 500 mm
	KD874	760,-	800	800	740	39.9 kg 0.278 m3 4 szt.	
Kontenery z przewieszonym wieńcem górnym o szerokości 1000 mm							
	KD1063	795,-	1000	600	740	35.9 kg 0.228 m3 4 szt.	szuflada na file, przewieszenie uniwersalne (lewa / prawa); głębokość szuflad – 500 mm
	KD1073	805,-	1000	800	740	39.9 kg 0.284 m3 4 szt.	szuflada na file, przewieszenie uniwersalne (lewa / prawa); głębokość szuflad: zwykłe – 500 mm, filowa – 700 mm
	KD1064	760,-	1000	600	740	35.9 kg 0.215 m3 4 szt.	przewieszenie uniwersalne (lewa / prawa); głębokość szuflad – 500 mm
	KD1074	775,-	1000	800	740	42.9 kg 0.284 m3 4 szt.	
Kontenery z przewieszonym wieńcem górnym o szerokości 1200 mm							
	KD1263	805,-	1200	600	740	38.4 kg 0.232 m3 4 szt.	szuflada na file, przewieszenie uniwersalne (lewa / prawa); głębokość szuflad – 500 mm
	KD1273	815,-	1200	800	740	42.9 kg 0.29 m3 4 szt.	szuflada na file, przewieszenie uniwersalne (lewa / prawa); głębokość szuflad: zwykłe – 500 mm, filowa – 700 mm
	KD1264	775,-	1200	600	740	38.4 kg 0.219 m3 4 szt.	przewieszenie uniwersalne (lewa / prawa); głębokość szuflad – 500 mm
	KD1274	785,-	1200	800	740	45.9 kg 0.29 m3 4 szt.	

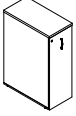
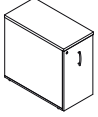
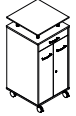
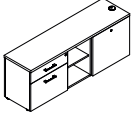
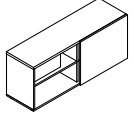

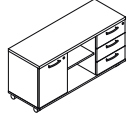
Dodatkowa dopłata							
II grupa cenowa	System samodomyku	Prowadnice kulkowe	Uchwyt PRO				
100,-	115,-	130,-	40,-				
100,-	115,-	130,-	40,-				
100,-	95,-	65,-	30,-				
100,-	95,-	65,-	30,-				
100,-	115,-	130,-	40,-				
100,-	115,-	130,-	40,-				
100,-	95,-	65,-	30,-				
100,-	95,-	65,-	30,-				
100,-	115,-	130,-	40,-				
100,-	115,-	130,-	40,-				
100,-	95,-	65,-	30,-				
100,-	95,-	65,-	30,-				
100,-	115,-	130,-	40,-				
100,-	115,-	130,-	40,-				

Kontenery bez wieńców górnych							
	Symbol	Cena netto PLN	Wymiary			Waga Obj. Opak.	Uwagi
			Szer.	Gł.	Wys.		
	KDT063	690,-	400	600	712	25 kg 0.205 m3 1 szt.	głębokość szuflad – 500 mm
	KDT073	700,-	400	800	712	25 kg 0.255 m3 1 szt.	głębokość szuflad: zwykłe – 500 mm, filowe – 700 mm
	KDT064	670,-	400	600	712	25 kg 0.193 m3 1 szt.	głębokość szuflad – 500 mm
	KDT074	680,-	400	800	712	28 kg 0.255 m3 1 szt.	
Kontenery mobilne z osobną szufladą piórnikową (KRT)							
	KRT12	855,-	402	600	586	31 kg 0.151 m3 1 szt.	mobilny z szufladą na file, głębokość szuflad – 500 mm
	KRT120	895,-	402	800	586	35 kg 0.198 m3 1 szt.	mobilny z szufladą na file, - głębokość szuflad: zwykłe – 500 mm, filowe – 700 mm
	KRT13	680,-	402	600	586	24 kg 0.151 m3 1 szt.	mobilny; głębokość szuflad – 500 mm
	KRT130	720,-	402	800	586	28 kg 0.198 m3 1 szt.	
Kontenery stacjonarne z osobną szufladą piórnikową (KRT)							
	KRT63	960,-	402	600	740	28 kg 0.211 m3 1 szt.	szuflada na file; głębokość szuflad – 500 mm
	KRT73	995,-	402	800	740	31 kg 0.255 m3 1 szt.	szuflada na file, przewieszenie uniwersalne (lewa / prawa); głębokość szuflad: zwykłe – 500 mm, filowa – 700 mm
	KRT64	795,-	402	600	740	28 kg 0.211 m3 1 szt.	głębokość szuflad – 500 mm
	KRT74	825,-	402	800	740	31 kg 0.255 m3 1 szt.	
Elementy uzupełniające							
	SKP13	215,-	400	600	52	3 kg 0.017 m3 1 szt.	poduszka na kontener

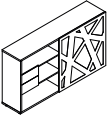
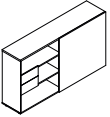

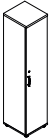
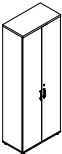
Dodatkowa dopłata							
II grupa cenowa	III grupa cenowa	System samodomyku	Prowadnice kulkowe	Uchwyt PRO			
100,-		95,-	65,-	30,-			
100,-		95,-	65,-	30,-			
100,-		115,-	130,-	40,-			
100,-		115,-	130,-	40,-			
100,-		95,-	35,-	30,-			
100,-		95,-	35,-	30,-			
100,-		95,-	100,-	40,-			
100,-		95,-	100,-	40,-			
100,-		95,-	65,-	40,-			
100,-		95,-	65,-	40,-			
100,-		115,-	130,-	50,-			
100,-		115,-	130,-	50,-			
30,-	70,-						

Elementy uzupełniające							
	Symbol	Cena netto PLN	Wymiary			Waga Obj. Opak.	Uwagi
			Szer.	Gł.	Wys.		
	A1L02	215,-	800	402	389	18 kg 0.031 m3 1 szt.	regał na kontener
	A1L04	760,-	800	402	389	19 kg 0.152 m3 1 szt.	szafka żaluzjowa na kontener (z zamkiem), otwiera się od lewej do prawej
	PA1L	195,-	761	341	22	5 kg 0.01 m3 1 szt.	panel tkaninowy mocowany do szafek: A1L02 lub A1L04
Elementy mocujące							
	E31	41,-	620	30	30	0.62 kg 0.001 m3 1 szt.	kątownik do krawędzi 800 mm
	E32	31,-	450	30	30	0.45 kg 0 m3 1 szt.	kątownik do krawędzi 600 mm
	E37	26,-	330	30	30	1.5 kg 0 m3 1 szt.	kątownik
Szafy typu Locker							
	LOK04	1010,-	400	432	1610	41.5 kg 0.088 m3 3 szt.	w standardzie zamek patentowy, 4 OH
	LOK05	1210,-	400	432	2010	49.5 kg 0.105 m3 3 szt.	w standardzie zamek patentowy, 5 OH
	MSR1	52,-	100	100	20	0.3 kg 0.001 m3 3 szt.	do wyboru: do zamka patentowego, sztyfcowego, elektronicznego; Wraz z otrzymaniem KLUCZA MASTER, odpowiedzialność za jego użycie przechodzi na zamawiającego. Fabryka Mebli Biurowych MDD, producent oraz dostawca KLUCZA MASTER nie odpowiadają za szkody powstałe w wyniku udostępnienia KLUCZA MASTER użytkownikom.

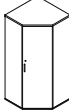
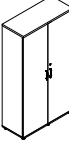
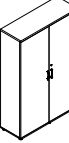


Dodatkowa dopłata							
II grupa cenowa	III grupa cenowa	Zamki sztyfcowe	Zamki elektroniczne	Zamek na kartę			
75,-							
75,-							
30,-	100,-						
		330,-	1700,-	1040,-			
		450,-	2100,-	1300,-			

Kontenery Cargo							
	Symbol	Cena netto PLN	Wymiary			Waga Obj. Opak.	Uwagi
			Szer.	Gł.	Wys.		
	KCD81P	1430,-	402	800	1129	71 kg 0.414 m3 1 szt.	dostęp do półek z prawej strony
	KCD81L	1430,-	402	800	1129	71 kg 0.414 m3 1 szt.	dostęp do półek z lewej strony
	KCN81P	1230,-	402	800	740	50 kg 0.275 m3 1 szt.	dostęp do półek z prawej strony
	KCN81L	1230,-	402	800	740	50 kg 0.275 m3 1 szt.	dostęp do półek z lewej strony
Szafka mobilna, wielofunkcyjna							
	A3R02	2680,-	550	550	1188	110.053 kg 0.315 m3 4 szt.	
Szafki managerskie							
	A12M	1945,-	1600	434	600	77 kg 0.376 m3 4 szt.	regulowane półki
	A14M	1135,-	1400	432	600	60.5 kg 0.176 m3 5 szt.	szafka uniwersalna, lewa lub prawa, regulowane półki
	A120ML	980,-	1200	432	599	45 kg 0.302 m3 1 szt.	
	A120MP	980,-	1200	432	599	45 kg 0.302 m3 1 szt.	

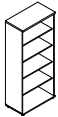
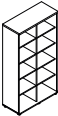
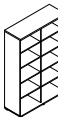

Dodatkowa dopłata							
II grupa cenowa	Uchwyt PRO	Szufflada	Cokół metalowy				
100,-	10,-	460,-					
100,-	10,-	460,-					
95,-	10,-	460,-					
95,-	10,-	460,-					
	30,-						
75,-	20,-						
75,-			180,-				
75,-	40,-						
75,-	40,-						

Szafy managerskie							
	Symbol	Cena netto PLN	Wymiary			Waga Obj. Opak.	Uwagi
			Szer.	Gł.	Wys.		
	ZS01	3460,-	2000	434	1129	114.151 kg 0.331 m3 5 szt.	front Zig-Zag, szafa z drzwiami przesuwными
	ZS02	2195,-	2000	434	1129	122.151 kg 0.331 m3 5 szt.	front HPL, szafa z drzwiami przesuwными
	ZS03	1845,-	2000	434	1129	114.151 kg 0.331 m3 5 szt.	front płyta melaminowana, szafa z drzwiami przesuwными
	ZSZ01	310,-	428	385	403	10.151 kg 0.075 m3 1 szt.	dotatkowa szuflada do szaf ZS01, ZS02 i ZS03
Szafy							
	A26P2	455,-	402	432	777	22 kg 0.056 m3 3 szt.	drzwi prawe, 2OH
	A36P2	545,-	402	432	1129	30 kg 0.072 m3 3 szt.	drzwi prawe, 3OH
	A56P2	750,-	402	432	1833	46 kg 0.103 m3 3 szt.	drzwi prawe, 5OH
	A21B4	585,-	801	432	740	35.5 kg 0.105 m3 4 szt.	2OH
	A2104	585,-	801	432	777	37 kg 0.105 m3 4 szt.	
	A3104	750,-	801	432	1129	46.301 kg 0.13 m3 4 szt.	3OH
	A4104	895,-	801	432	1481	62 kg 0.162 m3 4 szt.	4OH
	A5104	1020,-	801	432	1833	78.651 kg 0.224 m3 4 szt.	5OH
	A6104	1215,-	801	432	2185	90 kg 0.238 m3 4 szt.	6OH

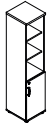
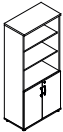
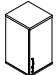
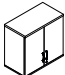

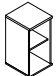
Dodatkowa dopłata							
II grupa cenowa	Cokół metalowy	Zawias szerokokątny 170°	Front PRO				
75,-	150,-	95,-	98,-				
90,-	150,-	95,-	98,-				
120,-	150,-	95,-	98,-				
75,-	150,-	95,-	108,-				
75,-	150,-	95,-	108,-				
90,-	150,-	95,-	108,-				
105,-	150,-	125,-	108,-				
120,-	150,-	125,-	108,-				
150,-	150,-	125,-	108,-				

Szafy							
	Symbol	Cena netto PLN	Wymiary			Waga Obj. Opak.	Uwagi
			Szer.	Gł.	Wys.		
	A5NP4	1750,-	802	802	1833	107 kg 0.288 m3 4 szt.	szafa narożna, zamek baskwilowy, 50H
	A3105	925,-	1000	432	1129	64 kg 0.156 m3 4 szt.	przegroda pionowa, 30H
	A5105	1215,-	1000	432	1833	98 kg 0.237 m3 4 szt.	zamek baskwilowy, przegroda pionowa, 50H
	A6105	1720,-	1000	432	2185	141 kg 0.343 m3 5 szt.	zamek baskwilowy, przegroda pionowa, 60H
	A3106	1040,-	1200	432	1129	73 kg 0.186 m3 4 szt.	przegroda pionowa, 30H
	A5106	1410,-	1200	432	1833	111 kg 0.278 m3 4 szt.	zamek baskwilowy, przegroda pionowa, 50H
	A6106	1855,-	1200	432	2185	131 kg 0.325 m3 4 szt.	zamek baskwilowy, przegroda pionowa, 60H
Regały							
	A2902	320,-	402	432	777	18.5 kg 0.047 m3 3 szt.	20H
	A3902	380,-	402	432	1129	24.5 kg 0.065 m3 3 szt.	30H
	A5902	580,-	402	432	1833	38.5 kg 0.09 m3 3 szt.	50H
	A25B4	360,-	801	432	740	29 kg 0.084 m3 3 szt.	20H
	A2504	360,-	801	432	777	30 kg 0.084 m3 3 szt.	
	A3504	485,-	801	432	1129	35 kg 0.102 m3 3 szt.	30H
	A4504	610,-	801	432	1481	49 kg 0.127 m3 3 szt.	40H

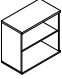

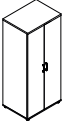
Dodatkowa dopłata							
II grupa cenowa	Cokół metalowy	Zawias szerokokątny 170°	Front PRO				
120,-	150,-		98,-				
90,-	165,-	95,-	108,-				
120,-	165,-	125,-	20,-				
150,-	165,-	125,-	20,-				
90,-	180,-	95,-	108,-				
120,-	180,-	125,-	20,-				
150,-	180,-	125,-	20,-				
75,-	150,-						
90,-	150,-						
120,-	150,-						
75,-	150,-						
75,-	150,-						
90,-	150,-						
105,-	150,-						

Regały							
	Symbol	Cena netto PLN	Wymiary			Waga Obj. Opak.	Uwagi
			Szer.	Gł.	Wys.		
	A5504	720,-	801	432	1833	60 kg 0.185 m3 4 szt.	50H
	A6504	845,-	801	432	2185	69 kg 0.18 m3 4 szt.	60H
	A3505	660,-	1000	432	1129	51 kg 0.136 m3 3 szt.	przegroda pionowa, 30H
	A5505	1010,-	1000	432	1833	77.5 kg 0.181 m3 4 szt.	przegroda pionowa, 50H
	A6505	1150,-	1000	432	2185	80 kg 0.183 m3 4 szt.	przegroda pionowa, 60H
	A2506	545,-	1200	432	777	47 kg 0.123 m3 3 szt.	przegroda pionowa, 20H
	A3506	710,-	1200	432	1129	58 kg 0.159 m3 3 szt.	przegroda pionowa, 30H
	A4506	885,-	1200	432	1481	63 kg 0.186 m3 3 szt.	przegroda pionowa, 40H
	A5506	1050,-	1200	432	1833	87.5 kg 0.212 m3 4 szt.	przegroda pionowa, 50H
	A6506	1290,-	1200	432	2185	104 kg 0.213 m3 5 szt.	przegroda pionowa, 60H
	A2508	585,-	1600	432	777	55 kg 0.147 m3 3 szt.	przegroda pionowa, 20H
	A3508	825,-	1600	432	1129	73 kg 0.176 m3 3 szt.	przegroda pionowa, 30H

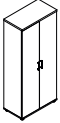

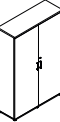
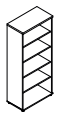
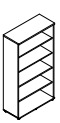

Dodatkowa dopłata							
II grupa cenowa	Cokół metalowy						
120,-	150,-						
150,-	150,-						
90,-	165,-						
120,-	165,-						
150,-	165,-						
75,-	180,-						
90,-	180,-						
105,-	150,-						
120,-	180,-						
150,-	180,-						
75,-	195,-						
90,-	195,-						

Półregaly							
	Symbol	Cena netto PLN	Wymiary			Waga Obj. Opak.	Uwagi
			Szer.	Gł.	Wys.		
	A38P2	495,-	402	432	1129	32.5 kg 0.075 m3 3 szt.	drzwi prawe, 3OH (1OH otwarte + 2OH z frontem)
	A58P2	650,-	402	432	1833	40.5 kg 0.102 m3 3 szt.	drzwi prawe, 5OH (3OH otwarte + 2OH z frontem)
	A3404	700,-	801	432	1129	42 kg 0.122 m3 4 szt.	3OH (1OH otwarte + 2OH z frontem)
	A4304	855,-	801	432	1481	66.301 kg 0.153 m3 4 szt.	4OH (1OH otwarte + 3OH z frontem)
	A4404	815,-	801	432	1481	62 kg 0.147 m3 4 szt.	4OH (2OH otwarte + 2OH z frontem)
	A5304	970,-	801	432	1833	71.301 kg 0.187 m3 5 szt.	5OH (2OH otwarte + 3OH z frontem)
	A5404	910,-	801	432	1833	67 kg 0.181 m3 5 szt.	5OH (3OH otwarte + 2OH z frontem)
Nadstawki 2OH							
	A16P2	400,-	402	432	750	21 kg 0.048 m3 2 szt.	drzwi prawe
	A1104	595,-	801	432	750	30 kg 0.072 m3 3 szt.	
	A1204	725,-	801	600	750	43.5 kg 0.098 m3 3 szt.	
	A1NP4	895,-	802	802	750	50 kg 0.138 m3 3 szt.	szafa narożna
	A1902	320,-	402	432	750	18 kg 0.041 m3 2 szt.	


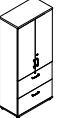
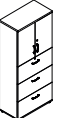
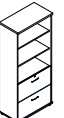
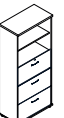

Dodatkowa dopłata							
II grupa cenowa	Cokół metalowy	Zawias szerokokątny 170°	Front PRO				
90,-	150,-	95,-	98,-				
120,-	150,-	95,-	98,-				
90,-	150,-	95,-	108,-				
105,-	150,-	95,-	108,-				
105,-	150,-	95,-	108,-				
120,-	150,-	95,-	108,-				
120,-	150,-	95,-	108,-				
75,-		95,-	98,-				
75,-		95,-	108,-				
75,-		95,-	108,-				
75,-			98,-				
75,-							

Nadstawki 2OH							
	Symbol	Cena netto PLN	Wymiary			Waga Obj. Opak.	Uwagi
			Szer.	Gł.	Wys.		
	A1504	360,-	801	432	750	28 kg 0.071 m3 2 szt.	
Szafy ubraniowe							
	A57P3	865,-	602	432	1833	54 kg 0.146 m3 3 szt.	ubraniowa z wieszakiem wysuwym, drzwi prawe, front Standard - zamek baskwilowy - opcja z dopłatą, 5OH
	A4204	865,-	802	432	1481	52 kg 0.137 m3 4 szt.	ubraniowa z wieszakiem wysuwym, front Standard - zamek baskwilowy - opcja z dopłatą, 4 OH
	A6204	1135,-	801	600	1833	74 kg 0.211 m3 4 szt.	ubraniowa z drążkiem, front Standard - zamek baskwilowy - opcja z dopłatą, 5OH
	A52P4	1245,-	801	432	1833	78 kg 0.23 m3 4 szt.	ubraniowo-aktowa z wieszakiem wysuwym, front Standard - zamek baskwilowy - opcja z dopłatą, 5OH


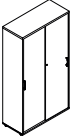
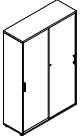
Dodatkowa dopłata							
II grupa cenowa	Cokół metalowy	Zawias szerokokątny 170°	Front PRO				
75,-							
120,-	150,-	95,-	98,-				
105,-	150,-	125,-	108,-				
120,-	150,-	125,-	108,-				
120,-	150,-	125,-	108,-				

Szafy filowe z półkami metalowymi							
	Symbol	Cena netto PLN	Wymiary			Waga Obj. Opak.	Uwagi
			Szer.	Gł.	Wys.		
	A3104TM	970,-	801	432	1129	49.301 kg 0.132 m3 4 szt.	2 metalowe półki
	A5104TM	1245,-	801	432	1833	74 kg 0.23 m3 4 szt.	4 metalowe półki, zamek baskwilowy
	A3105TM	1100,-	1000	432	1129	55 kg 0.156 m3 4 szt.	2 metalowe półki
	A5105TM	1730,-	1000	432	1833	83 kg 0.236 m3 4 szt.	4 metalowe półki, zamek baskwilowy
	A3106TM	1195,-	1200	432	1129	64 kg 0.194 m3 4 szt.	2 metalowe półki
	A5106TM	1895,-	1200	432	1833	94 kg 0.311 m3 4 szt.	4 metalowe półki, zamek baskwilowy
Regały filowe z półkami metalowymi							
	A3504TM	700,-	801	432	1129	38 kg 0.104 m3 3 szt.	2 metalowe półki
	A5504TM	970,-	801	432	1833	57 kg 0.18 m3 3 szt.	4 metalowe półki
	A3505TM	845,-	1000	432	1129	42 kg 0.116 m3 3 szt.	2 metalowe półki
	A5505TM	1165,-	1000	432	1833	62 kg 0.174 m3 3 szt.	4 metalowe półki
	A3506TM	915,-	1200	432	1129	49.5 kg 0.146 m3 3 szt.	2 metalowe półki
	A5506TM	1420,-	1200	432	1833	71.5 kg 0.185 m3 4 szt.	4 metalowe półki

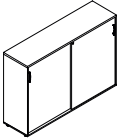
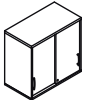

Dodatkowa dopłata							
II grupa cenowa	Cokół metalowy	Zawias szerokokątny 170°	Front PRO				
90,-	150,-	95,-	108,-				
120,-	150,-	125,-	20,-				
90,-	165,-	95,-	108,-				
120,-	165,-	125,-	20,-				
90,-	180,-	95,-	108,-				
120,-	180,-	125,-	20,-				
90,-	150,-						
120,-	165,-						
90,-	165,-						
120,-	165,-						
90,-	180,-						
120,-	180,-						

Szafy z szufladami filowymi							
	Symbol	Cena netto PLN	Wymiary			Waga Obj. Opak.	Uwagi
			Szer.	Gł.	Wys.		
	A3F04	2430,-	801	432	1129	54.7 kg 0.435 m3 2 szt.	szuflady na file bez dna
	A54B4	2595,-	801	432	1833	76.1 kg 0.699 m3 2 szt.	szuflady na file bez dna, półka płytowa
	A54C4	3185,-	801	432	1833	72.5 kg 0.699 m3 2 szt.	
	A54D4	2330,-	801	432	1833	76.1 kg 0.699 m3 2 szt.	
	A54E4	2955,-	801	432	1833	72.5 kg 0.699 m3 2 szt.	
	A6F04	1845,-	1000	432	1129	90 kg 0.546 m3 2 szt.	


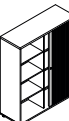
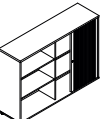

Dodatkowa dopłata							
II grupa cenowa	Uchwyt PRO	Cokoł metalowy	Zawias szerokokątny 170°	Front PRO			
90,-	30,-	150,-					
120,-		150,-	95,-	128,-			
120,-		150,-	95,-	138,-			
120,-	20,-	150,-					
120,-	30,-	150,-					
90,-	60,-	165,-					

Szafy z frontem przesuwным							
	Symbol	Cena netto PLN	Wymiary			Waga Obj. Opak.	Uwagi
			Szer.	Gł.	Wys.		
	A2P04	600,-	800	432	740	37 kg 0.107 m3 4 szt.	20H
	A3P04	730,-	800	432	1129	50 kg 0.141 m3 4 szt.	30H
	A4P04	865,-	800	432	1481	62 kg 0.173 m3 4 szt.	40H
	A5P04	980,-	800	432	1833	75 kg 0.219 m3 4 szt.	50H
	A2P05	730,-	1000	432	740	43.5 kg 0.127 m3 4 szt.	przegroda pionowa, 20H
	A3P05	885,-	1000	432	1129	64 kg 0.165 m3 4 szt.	przegroda pionowa, 30H
	A4P05	1050,-	1000	432	1481	80 kg 0.201 m3 4 szt.	przegroda pionowa, 40H
	A5P05	1195,-	1000	432	1833	95 kg 0.237 m3 4 szt.	przegroda pionowa, 50H
	A2P06	855,-	1200	432	740	44 kg 0.142 m3 4 szt.	przegroda pionowa, 20H
	A3P06	1060,-	1200	432	1129	78 kg 0.196 m3 4 szt.	przegroda pionowa, 30H
	A4P06	1225,-	1200	432	1481	92 kg 0.239 m3 4 szt.	przegroda pionowa, 40H
	A5P06	1390,-	1200	432	1833	106 kg 0.282 m3 4 szt.	przegroda pionowa, 50H

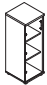

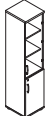
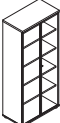
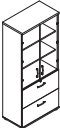
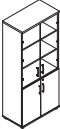
Dodatkowa dopłata							
II grupa cenowa	System samodomyku	Uchwyt PRO	Uchwyt standard	Cokół metalowy			
75,-	210,-	40,-	24,-	150,-			
90,-	210,-	40,-	24,-	150,-			
105,-	210,-	40,-	24,-	150,-			
120,-	210,-	40,-	24,-	150,-			
75,-	210,-	40,-	24,-	165,-			
90,-	210,-	40,-	24,-	165,-			
105,-	210,-	40,-	24,-	165,-			
120,-	210,-	40,-	24,-	165,-			
75,-	210,-	40,-	24,-	180,-			
90,-	210,-	40,-	24,-	180,-			
105,-	210,-	40,-	24,-	180,-			
120,-	210,-	40,-	24,-	180,-			

Szafy z frontem przesuwным							
	Symbol	Cena netto PLN	Wymiary			Waga Obj. Opak.	Uwagi
			Szer.	Gł.	Wys.		
	A2P08	1115,-	1600	432	740	68 kg 0.181 m3 4 szt.	przegroda pionowa, 20H
	A2P16	1125,-	1610	432	740	68 kg 0.183 m3 4 szt.	przegroda pionowa, 20H
	A3P08	1410,-	1600	432	1129	93 kg 0.259 m3 4 szt.	przegroda pionowa, 30H
	A3P16	1420,-	1610	432	1129	93 kg 0.263 m3 4 szt.	przegroda pionowa, 30H
Nadstawka z frontem przesuwным							
	A1P04	600,-	800	432	750	36 kg 0.095 m3 4 szt.	nadstawka, 20H
	A1P05	735,-	1000	432	750	44 kg 0.123 m3 4 szt.	przegroda pionowa, 20H, nadstawka
	A1P06	795,-	1200	432	750	55 kg 0.146 m3 4 szt.	przegroda pionowa, 20H, nadstawka
Szafy z frontem żaluzjowym							
	A2L04	895,-	800	432	740	34.551 kg 0.318 m3 2 szt.	20H
	A3L04	1245,-	800	432	1129	51 kg 0.467 m3 2 szt.	30H
	A4L04	1585,-	800	432	1481	58 kg 0.613 m3 2 szt.	40H

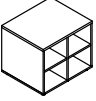


Dodatkowa dopłata							
II grupa cenowa	System samodomyku	Uchwyt PRO	Uchwyt standard	Cokół metalowy			
75,-	210,-	40,-	24,-	195,-			
75,-	210,-	40,-	24,-	200,-			
90,-	210,-	40,-	24,-	195,-			
90,-	210,-	40,-	24,-	200,-			
75,-	210,-	40,-	24,-				
75,-	210,-	40,-	24,-				
75,-	210,-	40,-	24,-				
75,-				150,-			
90,-				150,-			
105,-				150,-			

Szafy z frontem żaluzjowym							
	Symbol	Cena netto PLN	Wymiary			Waga Obj. Opak.	Uwagi
			Szer.	Gł.	Wys.		
	A2L05	1020,-	1000	432	740	46 kg 0.41 m3 2 szt.	przegroda pionowa, 2OH
	A3L05	1370,-	1000	432	1129	61 kg 0.581 m3 2 szt.	przegroda pionowa, 3OH
	A4L05	1730,-	1000	432	1481	73 kg 0.741 m3 3 szt.	przegroda pionowa, 4OH
	A2L06	1135,-	1200	432	740	50 kg 0.485 m3 2 szt.	przegroda pionowa, 2OH
	A3L06	1505,-	1200	432	1129	67.4 kg 0.695 m3 2 szt.	przegroda pionowa, 3OH
	A4L06	1875,-	1200	432	1481	81 kg 0.887 m3 3 szt.	przegroda pionowa, 4OH
	A2L08	1360,-	1600	432	740	60 kg 0.645 m3 2 szt.	przegroda pionowa, 2OH
	A3L08	1865,-	1600	432	1129	81 kg 0.923 m3 2 szt.	przegroda pionowa, 3OH
	A2L16	1380,-	1610	432	740	60 kg 0.648 m3 2 szt.	przegroda pionowa, 2OH
	A3L16	1885,-	1610	432	1129	81 kg 0.929 m3 2 szt.	przegroda pionowa, 3OH

Dodatkowa dopłata							
II grupa cenowa	Cokół metalowy						
75,-	165,-						
90,-	165,-						
105,-	165,-						
75,-	180,-						
90,-	180,-						
105,-	180,-						
75,-	195,-						
90,-	195,-						
75,-	200,-						
90,-	200,-						

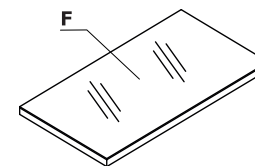
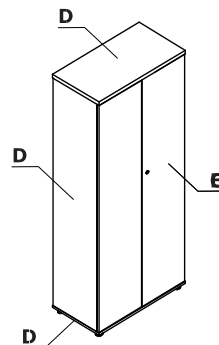
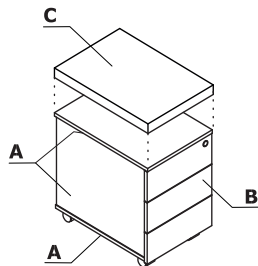
Witryny							
	Symbol	Cena netto PLN	Wymiary			Waga Obj. Opak.	Uwagi
			Szer.	Gł.	Wys.		
	A3902W	605,-	402	432	1129	31.5 kg 0.1 m3 4 szt.	30H
	A3504W	935,-	801	432	1129	48 kg 0.172 m3 5 szt.	30H
	A3504TM W	1150,-	801	432	1129	51 kg 0.174 m3 5 szt.	30H, 2 metalowe półki
	A58P2W	875,-	402	432	1833	47.5 kg 0.137 m3 4 szt.	50H
	A5504W	1905,-	801	432	1833	76.7 kg 0.247 m3 4 szt.	50H
	A5504TM W	2155,-	801	432	1833	73.7 kg 0.247 m3 4 szt.	50H, 4 metalowe półki
	A54D4W	2780,-	801	432	1833	76.1 kg 0.699 m3 2 szt.	50H, szuflady na file bez dna, półka płytowa
	A5404W	1360,-	801	432	1833	80 kg 0.27 m3 6 szt.	50H

Dodatkowa dopłata							
II grupa cenowa	Cokoł metalowy	Zawias szerokokątny 170°	Front PRO	Drzwi szklane AS29 lub AS30	Drzwi szklane IM30L lub IM30P	Drzwi szklane AS300	Drzwi szklane IM300
90,-	150,-			145,-	85,-		
90,-	150,-					290,-	200,-
90,-	150,-					290,-	200,-
120,-	150,-	95,-	98,-	145,-	85,-		
120,-	150,-						
120,-	150,-					290,-	200,-
120,-	150,-	95,-	108,-			290,-	200,-

Akcesoria							
	Symbol	Cena netto PLN	Wymiary			Waga Obj. Opak.	Uwagi
			Szer.	Gł.	Wys.		
	S85	435,-	710	600	600	32 kg 0.066 m3 1 szt.	szafka pod ksero, cała w kolorze 26- aluminium satinato, 67- biały pastel lub 154- antracyt
	A16P3	465,-	602	432	750	27 kg 0.067 m3 2 szt.	nadstawka 2OH
	ZT1000	72,-	15	15	0	0.5 kg 0.001 m3 1 szt.	zaslepki do mimosrodów Ø 15mm 1000 szt.

Dodatkowa dopłata							
II grupa cenowa	Front PRO						
75,-	98,-						

Zestawienie kolorystyczne - Gloss - systemy kontenerów, szaf i regałów



Materiał	Kolor	Kontenery bezuchwytowe - mobilne		Poduszka na kontener	Szafy		Elementy dodatkowe										
		A - Wieniec górny i dolny, korpus	B - Front	C - SKP13	D - Wieniec górny i dolny, korpus	E - Front	F - A800GT										
Płyta	67 - biały pastel	✓	73 - biały połysk		✓		Szko białe										
	08 - czarny	✓	101 - czarny połysk		✓		Szko czarne										
	26 - aluminium satinato	✓	148 - szary połysk		✓		Szko srebrne										
	154 - antracyt	✓	155 - antracyt połysk		✓		Szko czarne										
HPL	73 - biały połysk					✓											
	74 - pomarańcz połysk					✓											
	80 - zielony połysk					✓											
	81 - bordowy połysk					✓											
	101 - czarny połysk					✓											
	102 - żółty połysk					✓											
	108 - niebieski połysk					✓											
	127 - ciemny różowy połysk					✓											
	148 - szary połysk					✓											
	155 - antracyt połysk					✓											
Tkanina	Nemo			✓													
	Runner			II grupa													
	Medley			II grupa													

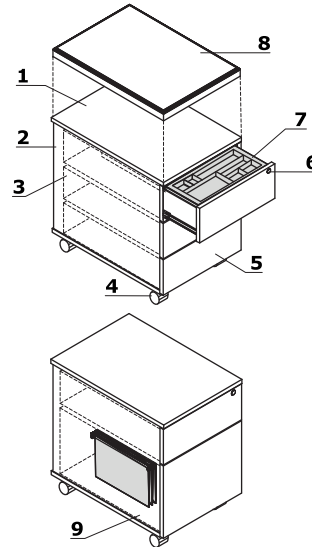
Materiał	Kolor	Kontenery bezuchwytowe - mobilne		Poduszka na kontener	Szafy		Elementy dodatkowe								
		A - Wieniec górny i dolny, korpus	B - Front	C - SKP13	D - Wieniec górny i dolny, korpus	E - Front	F - A800GT								
Tkanina	Atlantic			II grupa ✓											
	River			II grupa ✓											
	Xtreme			III grupa ✓											
	Synergy			III grupa ✓											
	*Tkanina powierzona			II grupa ✓											

* Zastosowanie tkaniny powierzonej wymaga przeprowadzenia prób tapicerskich, w celu sprawdzenia możliwości wykonawczych

** Istnieje możliwość zamówienia produktu w pełnej kolorystyce Atlantic wg wzornika Gabriel w terminie 7 tygodni

Kontenery bezuchwytowe - mobilne

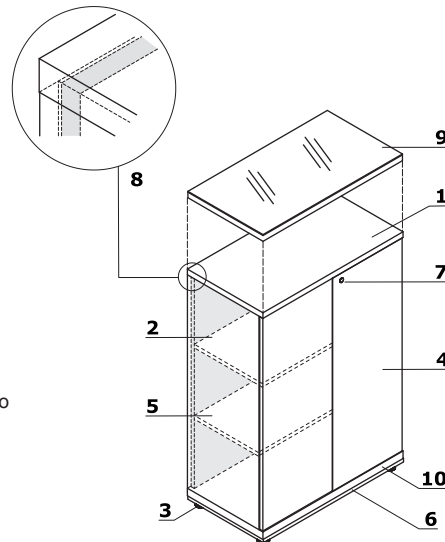
- 1 **Wieniec górny** - płyta melaminowana 18 mm, pokryta HPL - połysk
- 2 **Korpus** - płyta melaminowana 18 mm, obrzeża ABS
- 3 **Szuflady metalowe** - prowadnice rolkowe, nośność 25 kg, wysunięcie 80%, blokada wysuwu drugiej szuflady; OPCJA Z DOPŁATĄ - system samodomyku, prowadnice kulkowe
- 4 **Kółka** - Ø50 mm, dwa z hamulcem
- 5 **Front** - płyta melaminowana 18 mm, pokryta HPL - połysk, obrzeża ABS
- 6 **Zamek centralny** - łamany klucz
- 7 **Piórnik nakładany** - tworzywo czarne
- 8 **Opcjonalna poduszka SKP13** - nakładana na kontener, zamawiana jako osobny element, max obciążenie 120 kg
- 9 **Szuflada filowa** - prowadnice kulkowe, max. obciążenie 30 kg, wysunięcie 100%, dla teczek A4 usytuowanie równoległe i prostopadłe do frontu



UWAGI - Możliwość siadania na kontenerach wyłącznie po zamocowaniu poduszki wraz ze wzmocnieniami pod kółka (SKP13)

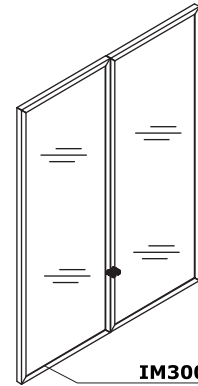
Szafy z frontem HPL

- 1 **Wieniec górny** - płyta melaminowana 28 mm, obrzeża ABS
- 2 **Korpus** - płyta melaminowana 18 mm, obrzeża ABS
- 3 **Stopki 27 mm** - regulacja poziomu od wewnątrz w zakresie 5 mm
- 4 **Front** - system "Push-to-Open", płyta melaminowana 18 mm pokryta HPL - połysk
- 5 **Półka** - płyta melaminowana 18 mm, zabezpieczenie przed przypadkowym wysunięciem, obrzeża ABS
- 6 **Wieniec dolny** - płyta melaminowana 18 mm, obrzeża ABS
- 7 **Zamek patentowy**
- 8 **Ściana tylna** - płyta melaminowana 18 mm, obrzeża ABS
- 9 **OPCJA Z DOPŁATĄ** - wieniec górny A800GT - płyta melaminowana 28 mm + szkło LACOBEL 4 mm, zamawiany jako oddzielny element
- 10 **OPCJA Z DOPŁATĄ** - cokół metalowy - kolor: M009 aluminium półmat

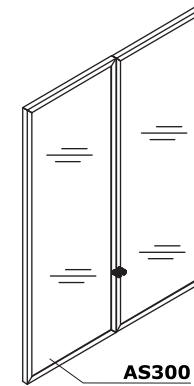


Elementy dodatkowe do szaf

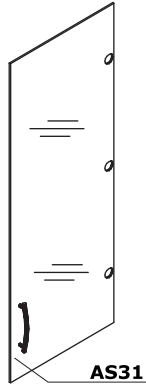
- 1 **IM300**
 - drzwi szklane 30H
 - szkło hartowane 4 mm, bezbarwne, w ramce aluminiowej
- 2 **AS300**
 - drzwi szklane 30H
 - szkło hartowane, mleczne 4 mm, w ramce aluminiowej
- 3 **AS31**
 - drzwi szklane 30H
 - szkło hartowane, bezbarwne 4 mm
 - uniwersalny (lewy, prawy);



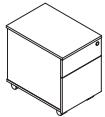
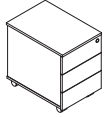
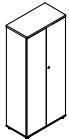
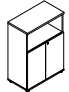
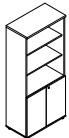
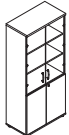
IM300







AS300



AS31

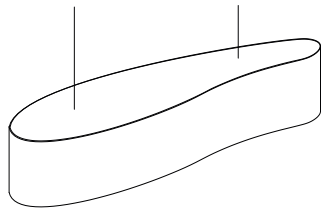
Kontenery bezuchwytowe, mobilne z frontem i wieńcem górnym HPL							
	Symbol	Cena netto PLN	Wymiary			Waga Obj. Opak.	Uwagi
			Szer.	Gł.	Wys.		
	SLD12HT	1450,-	416	600	587	23 kg 0.158 m3 1 szt.	mobilny z szufladą na file, głębokość szuflad – 500 mm; front i wieńiec górny - HPL, całość w jednym kolorze
	SLD13HT	1310,-	416	600	587	23 kg 0.158 m3 1 szt.	mobilny; głębokość szuflad – 500 mm; front i wieńiec górny - HPL, całość w jednym kolorze
Szafy z frontem HPL							
	A2104HZ	905,-	801	432	777	35 kg 0.093 m3 3 szt.	front HPL, 20H
	A3104HZ	1225,-	801	432	1129	44 kg 0.12 m3 3 szt.	front HPL, 30H
	A5104HZ	1835,-	801	432	1833	80.7 kg 0.216 m3 3 szt.	front HPL, 50H
	A52P4H	2055,-	801	432	1833	78 kg 0.23 m3 4 szt.	szafa ubraniowo-aktowa, 50H
Półregaly z frontem HPL							
	A3404HZ	1000,-	801	432	1129	40 kg 0.111 m3 3 szt.	front HPL, 30H
	A5404HZ	1155,-	801	432	1833	65 kg 0.189 m3 3 szt.	front HPL, 50H
	A5404HZ W	1605,-	801	432	1833	80 kg 0.272 m3 6 szt.	

Dodatkowa dopłata							
System samodomyku	Prowadnice kulkowe	Cokoł metalowy	Top szklany A800GT	Drzwi szklane AS300	Drzwi szklane IM300		
95,-	35,-						
95,-	100,-						
		150,-	320,-				
		150,-	320,-				
		150,-					
		150,-					
		150,-	320,-				
		150,-					
				290,-	200,-		

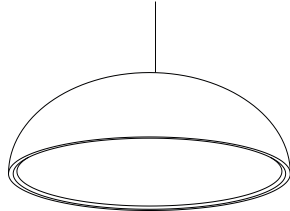
Elementy dodatkowe							
	Symbol	Cena netto PLN	Wymiary			Waga Obj. Opak.	Uwagi
			Szer.	Gł.	Wys.		
	AS31	225,-	397	5	1050	6.5 kg 0.034 m3 1 szt.	drzwi szklane (1szt.); 3OH uniwersalne, szkło hartowane bezbarwne
	AS300	740,-	800	20	1050	10.301 kg 0.037 m3 1 szt.	drzwi szklane (2szt.); 3OH z ramką aluminiową, szkło hartowane mleczne
	IM300	650,-	800	20	1050	10 kg 0.039 m3 1 szt.	drzwi szklane (2szt.); 3OH z ramką aluminiową, szkło hartowane bezbarwne
	SKP13	215,-	400	600	52	3 kg 0.017 m3 1 szt.	poduszka na kontener
	ZT1000	72,-	15	15	0	0.5 kg 0.001 m3 1 szt.	zaslepki do mimosrodów Ø 15mm 1000 szt.

Dodatkowa dopłata							
II grupa cenowa	III grupa cenowa						
30,-	70,-						

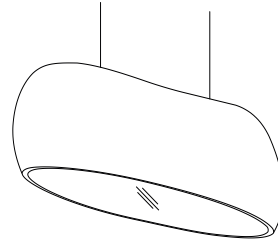
Zestawienie kolorystyczne - Lampy



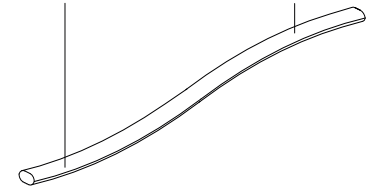
A



B



C

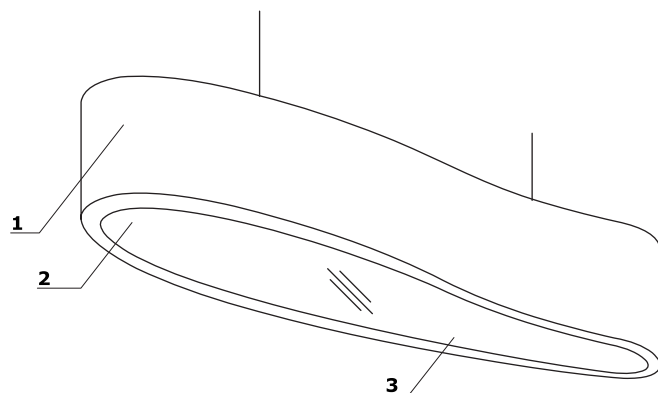


D

Materiał	Kolor	Lampa															
		A - Ellipse	B - Sunbeam	C - Canoe	D - Snake												
	Tworzywo - biały połysk	✓	✓	✓	✓												
	Tworzywo - czarny połysk		✓														

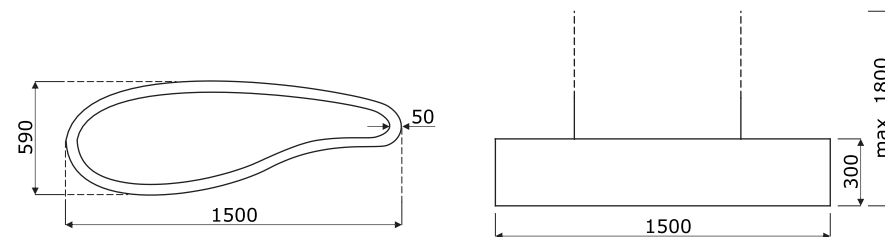
Opis techniczny

- Materiał zewnętrzny** - poliester, kolor biały
- Oświetlenie** - zasilanie 230V, źródło światła: 4 x żarówka z gwintem E27
- brak żarówki w komplecie
- Materiał wewnętrzny** - pleksiglas, kolor biały



UWAGI – Podłączenie do instalacji elektrycznej w zakresie kupującego.

Wymiary (mm)



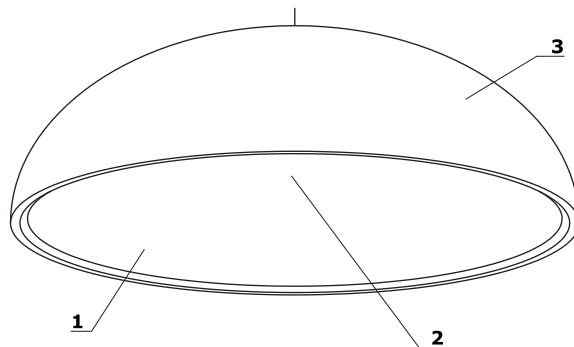
Lampa

	Symbol	Cena netto PLN	Wymiary			Waga Obj. Opak.	Uwagi
			Szer.	Gł.	Wys.		
	SSL15	3500,-	1500	590	300	16 kg 0.266 m3 1 szt.	

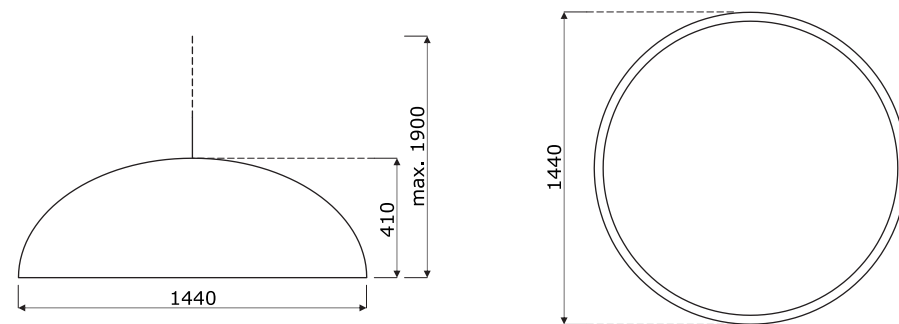
Dodatkowa dopłata

Opis techniczny

- 1 Materiał wewnętrzny** - pleksiglas, kolor biały
- 2 Oświetlenie** - zasilanie 230V, źródło światła: 1 x żarówka z gwintem E27
- brak żarówki w komplecie
- 3 Materiał zewnętrzny** - poliester, kolor: biały lub czarny



UWAGI – Podłączenie do instalacji elektrycznej w zakresie kupującego.

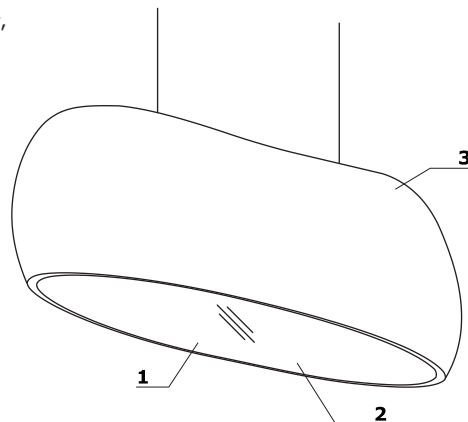
Wymiary (mm)

Lampa							
	Symbol	Cena netto PLN	Wymiary			Waga Obj. Opak.	Uwagi
			Szer.	Gł.	Wys.		
	SNL16	5045,-	1440	1440	410	12 kg 0.85 m3 1 szt.	

Dodatkowa dopłata							

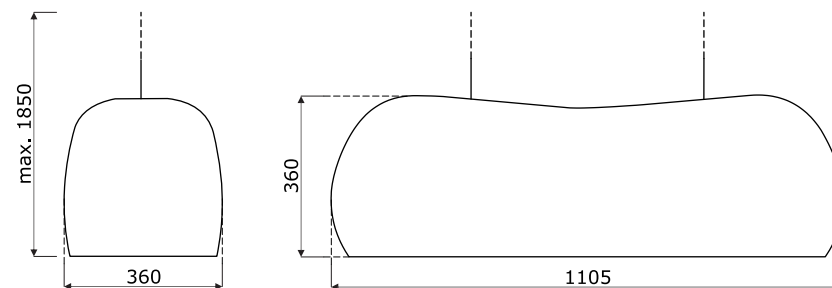
Opis techniczny

- 1 **Materiał wewnętrzny** - pleksiglas, kolor biały
- 2 **Oświetlenie** - zasilanie 230V, źródło światła: 2 x żarówka z gwintem E27 - brak żarówki w komplecie
- 3 **Materiał zewnętrzny** - poliester, kolor biały



UWAGI – Podłączenie do instalacji elektrycznej w zakresie kupującego.

Wymiary (mm)

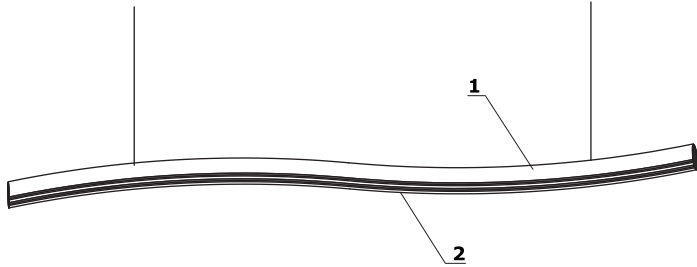


Lampa							
	Symbol	Cena netto PLN	Wymiary			Waga Obj. Opak.	Uwagi
			Szer.	Gł.	Wys.		
	CAN11	3295,-	1105	360	360	12 kg 0.169 m ³ 1 szt.	

Dodatkowa dopłata							

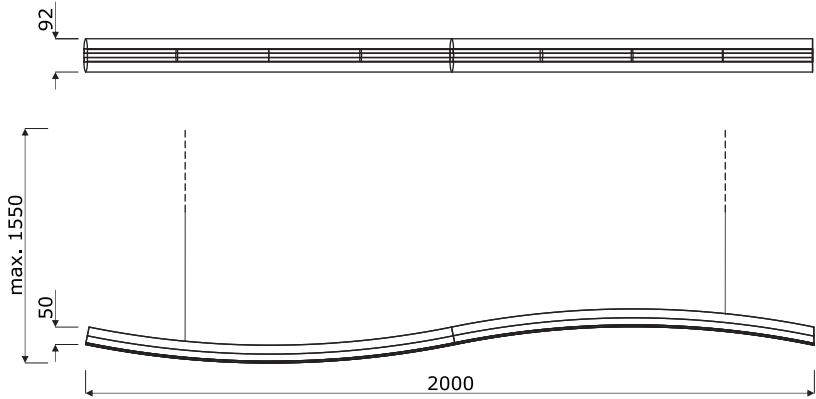
Opis techniczny


- Materiał zewnętrzny** - poliester, kolor biały
- Oświetlenie** - zasilanie 100V / 230V, źródło światła listwa led, strumień świetlny ~7260lm, barwa światła ciepła 3000K



UWAGI – Podłączenie do instalacji elektrycznej w zakresie kupującego.

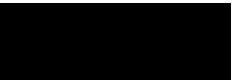
Wymiary (mm)



Lampa							
	Symbol	Cena netto PLN	Wymiary			Waga Obj. Opak.	Uwagi
			Szer.	Gł.	Wys.		
	SNA20	2165,-	2000	90	150	5 kg 0.038 m3 1 szt.	

Dodatkowa dopłata							



Płyta

 08 - czarny	 14 - buk	 26 - aluminium satinato	 31 - dąb	 34 - kasztan	 39 - brzoza polarna	 64 - kakao	 67 - biały pastel
 106 - orzech nizinny	 154 - antracyt						

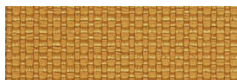

HPL

 08 - czarny	 26 - aluminium satinato	 31 - dąb	 34 - kasztan	 39 - brzoza polarna	 64 - kakao	 67 - biały pastel	 73 - biały połysk
 74 - pomarańcz połysk	 80 - zielony połysk	 81 - bordowy połysk	 101 - czarny połysk	 102 - żółty połysk	 108 - niebieski połysk	 127 - ciemny różowy połysk	 148 - szary połysk
 154 - antracyt	 155 - antracyt połysk						


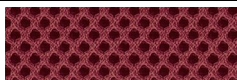
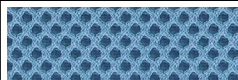
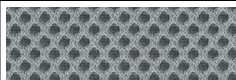





Tworzywo/poliuretan/polipropylen

 Biały połysk	 Czarny połysk
--	---

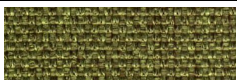


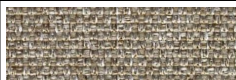






Tkanina Nemo - I grupa cenowa

 NE-1 - beżowy	 NE-2 - żółty	 NE-3 - pomarańczowy	 NE-5 - czerwony	 NE-9 - zielony	 NE-10 - szary	 NE-14 - grafitowy	 NE-15 - granatowy
 NE-16 - czarny	 NE-17 - niebieski						











Tkanina Runner - II grupa cenowa

 R-63034 - pomarańczowy	 R-64089 - czerwony	 R-66063 - niebieski	 R-60011 - szary	 R-68056 - zielony	 R-66064 - granatowy	 R-60999 - czarny	 R-60025 - grafitowy
 R-61128 - beżowy							

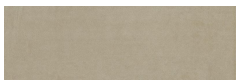
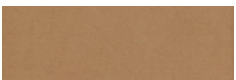
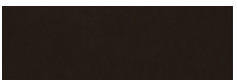
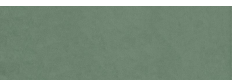


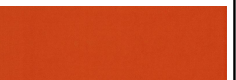
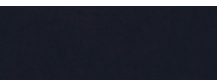
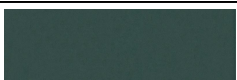
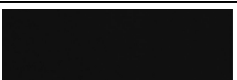
Tkanina Medley - II grupa cenowa

 M-68005 - oliwka ciemna	 M-68002 - oliwka jasna	 M-68115 - zielony	 M-61002 - beżowy	 M-67053 - niebieski ciemny	 M-67006 - niebieski jasny	 M-66008 - szary	 M-64019 - czerwony
 M-63064 - różowy	 M-60999 - czarny						

Tkanina Atlantic - II grupa cenowa (Pozostałe kolory Atlantic wg wzornika Gabriel dostępne w terminie 7 tygodni)

 A-67043 - ciemny turkus	 A-67030 - morski	 A-60141 - jasnoszary	 A-60011 - szary	 A-66064 - granatowy	 A-65037 - fioletowy	 A-62048 - oliwkowy	 A-64089 - czerwony
 A-61078 - beżowy	 A-60025 - grafitowy						


Tkanina River - II grupa cenowa

 RV21 - beżowy	 RV24 - brązowy jasny	 RV28 - brązowy ciemny	 RV34 - zielony szary	 RV38 - ciemny zielony	 RV41 - musztardowy	 RV51 - pomarańczowy	 RV79 - ciemny granatowy
 RV87 - morski	 RV91 - szary	 RV100 - czarny					

Tkanina Synergy - III grupa cenowa

 LDS08 - szary melanz	 LDS20 - jasny szary	 LDS27 - czarny	 LDS29 - ciemny szary	 LDS50 - ciemny zielony	 LDS53 - zielony	 LDS57 - turkusowy	 LDS60 - zielony butelkowy
 LDS61 - śliwkowy	 LDS69 - granatowy	 LDS84 - pomarańczowy	 LDS86 - czerwony	 LDS88 - oberżyna	 LDS85 - koralowy		

Tkanina Xtreme - III grupa cenowa

 XR160 - morski	 XR430 - ciemny turkus	 XR026 - granatowy	 XR084 - fioletowy	 XR009 - czarny	 XR420 - oliwkowy	 XR081 - ciemny szary	 XR094 - szary
 XR108 - beżowy	 XR079 - czerwony	 YS071 - jasny brąz					